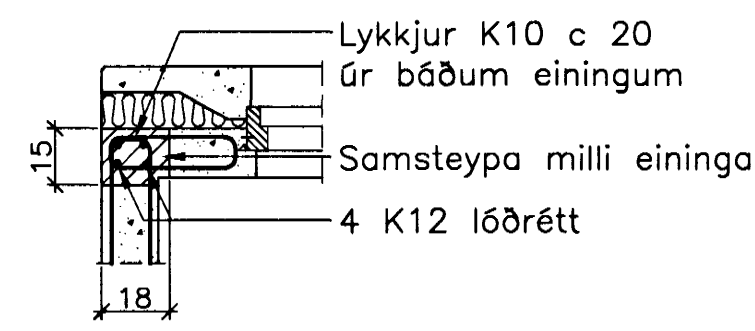
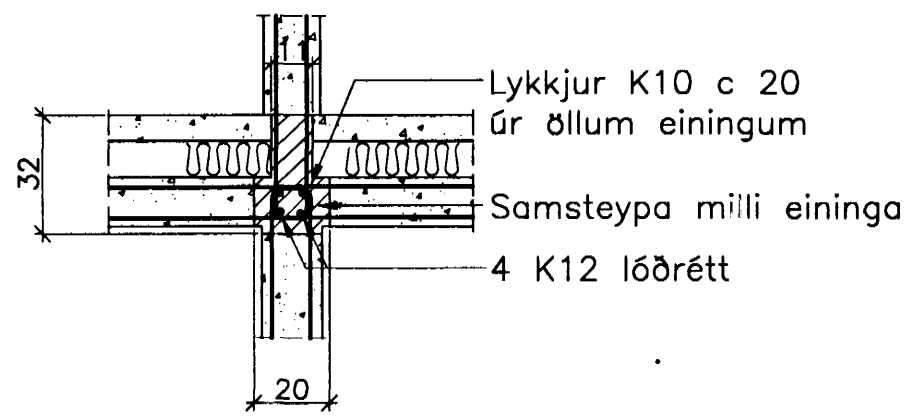


# JÁRNBENT STEYPA Sérmyndir samsteypa

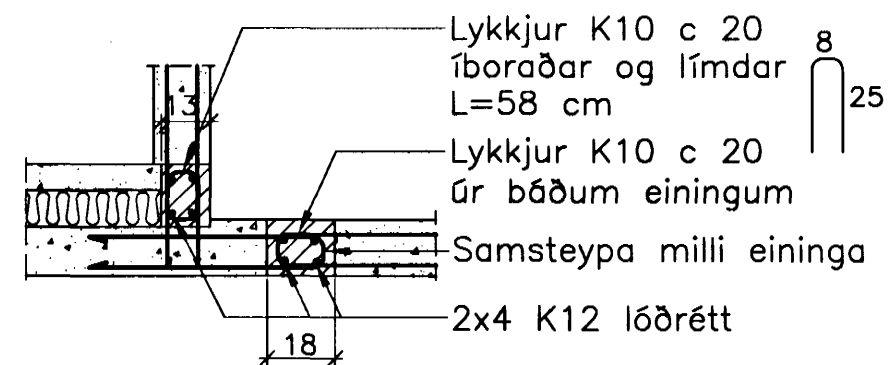
S.4.1. 1:20



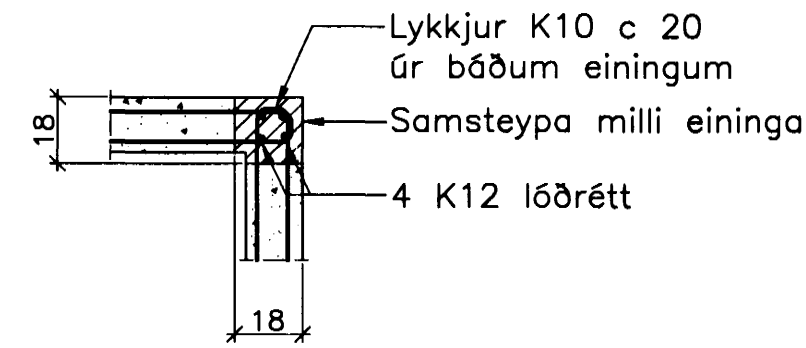
S.4.2. 1:20



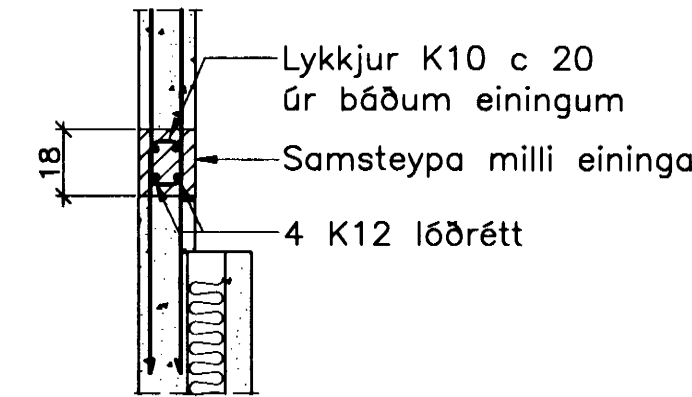
S.4.3. 1:20



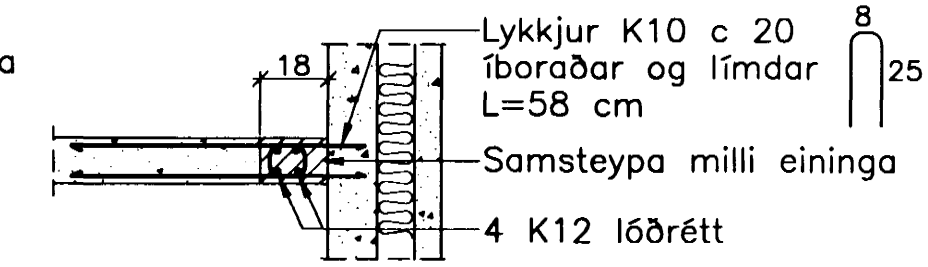
S.4.4. 1:20



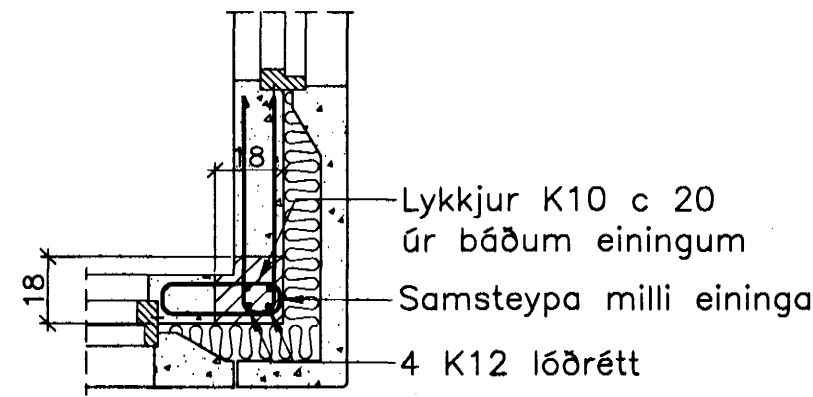
S.4.5. 1:20



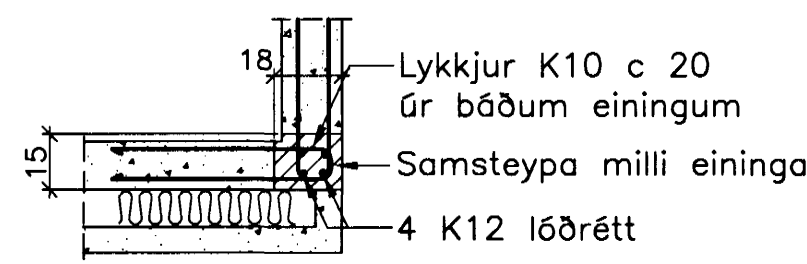
S.4.6. 1:20



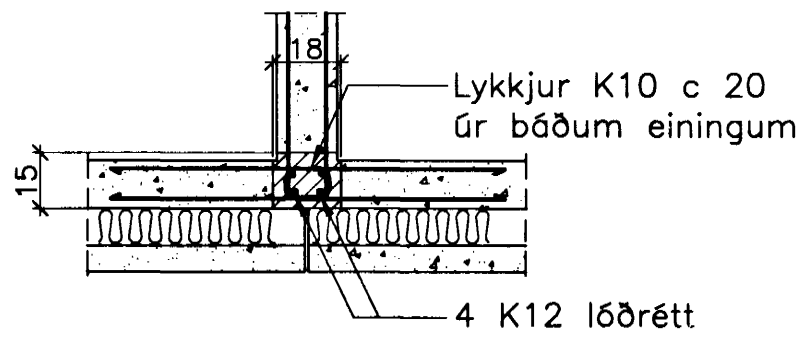
S.4.7. 1:20



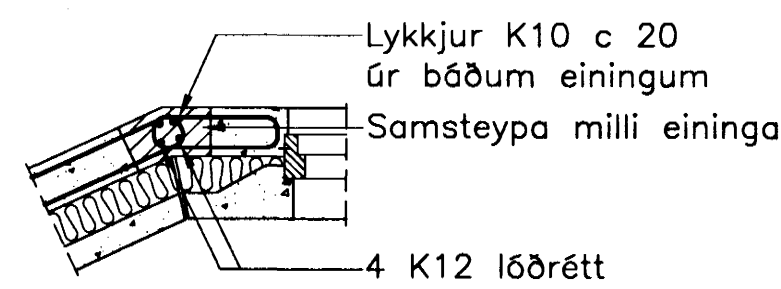
S.4.8. 1:20



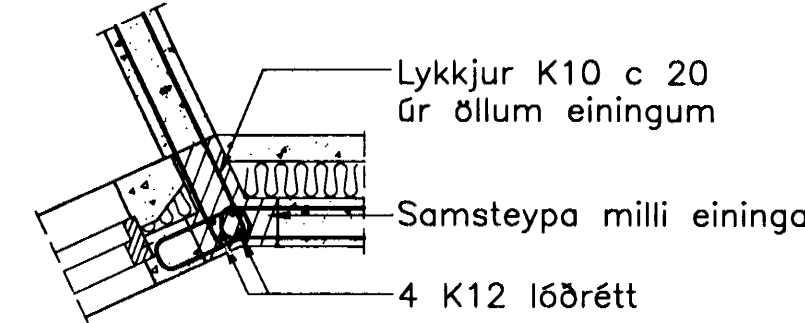
S.4.9. 1:20



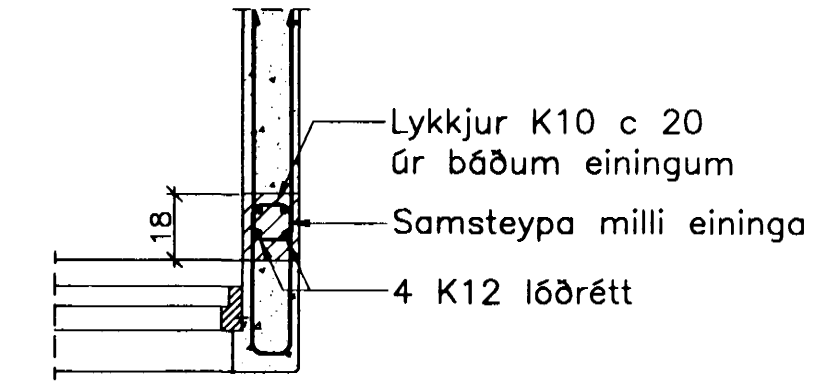
S.4.10. 1:20



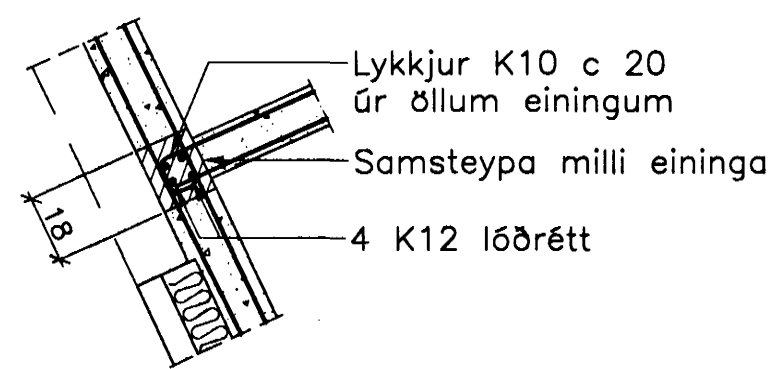
S.4.11. 1:20



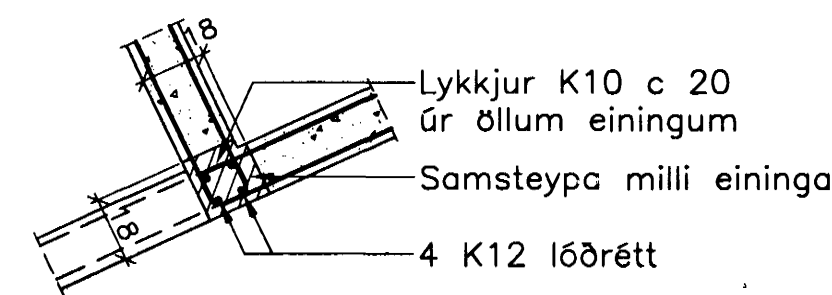
S.4.12. 1:20



S.4.13. 1:20

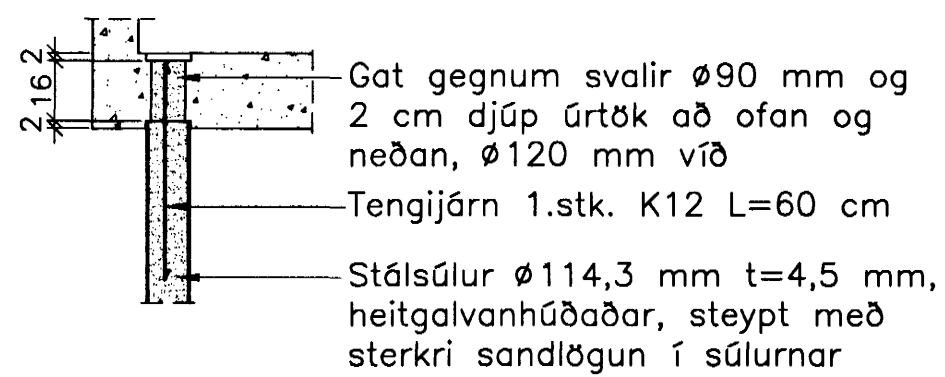


S.4.14. 1:20

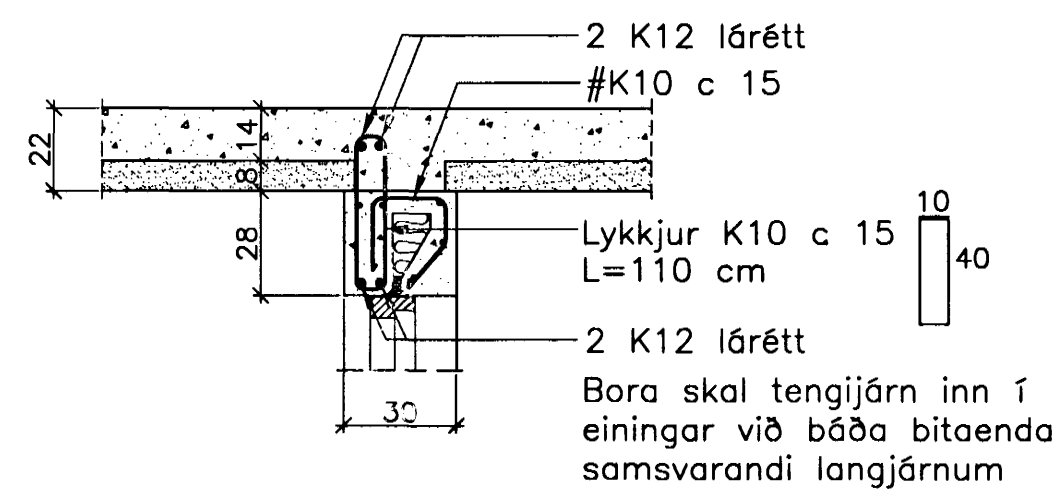


Lengd allra lóðréttra járna í samsteypum er 340 cm og beygjast inn í plötu þar sem veggir eru ekki á 5. hæð.

## Tenging stálsúlna og svala 1:20



## Staðsteypdir bitar yfir dyraopum 1:20



Breytingar:

A: K.S.G. Breytt 25 apríl 2005

Staðsteypdir bitar yfir dyraopum

TEIKNISTOFAN ÖDINSTORGI  
Samþykkt þann 25 MAÍ 2005  
Byggingafulltrúinn í Hafnarfirði  
E.þ. Sigurbjartur Hallgróss

Verkefni: Lækjargata 32 Hafnarfirði

Heiti: Járn bent steypa: Sérmyndir samsteypa

Hönnun: Vífill Oddsson verkfræðingur  
1012 37 3629

VÍFILL ODDSSON VERKFRÆÐINGUR  
kt. 101237-3629 FVFI - FRV  
ÓDINGSGÖTU 7 REYKJAVÍK FAX: 510-2201

M. 1:20  
R. V.O./K.S.G.  
T. K.S.G.  
Dags. jan. 2005 Nr. 970-1-100A