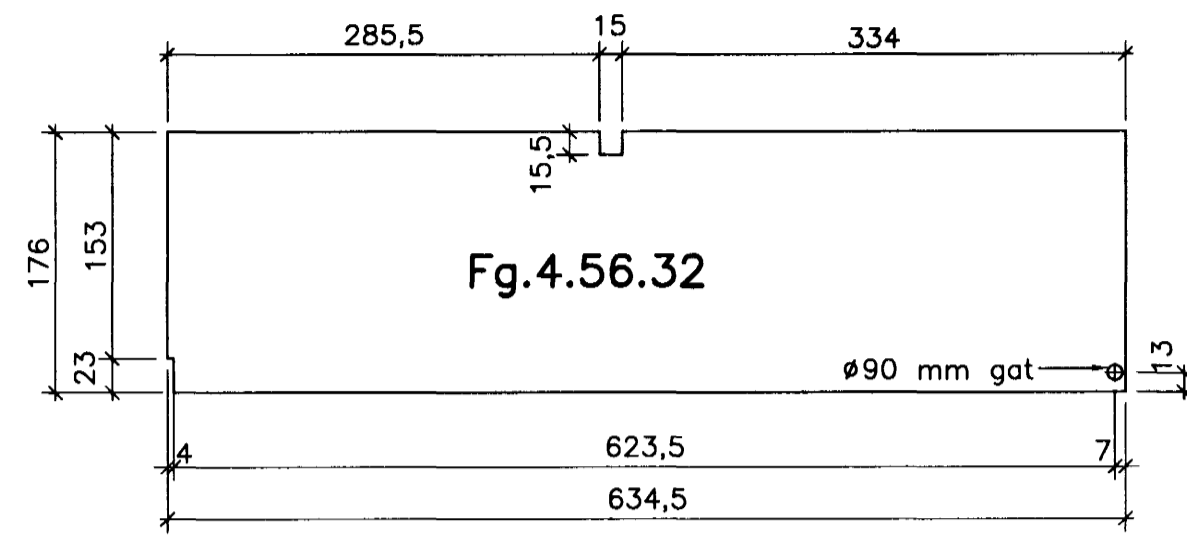


JÁRNBENT STEYPA

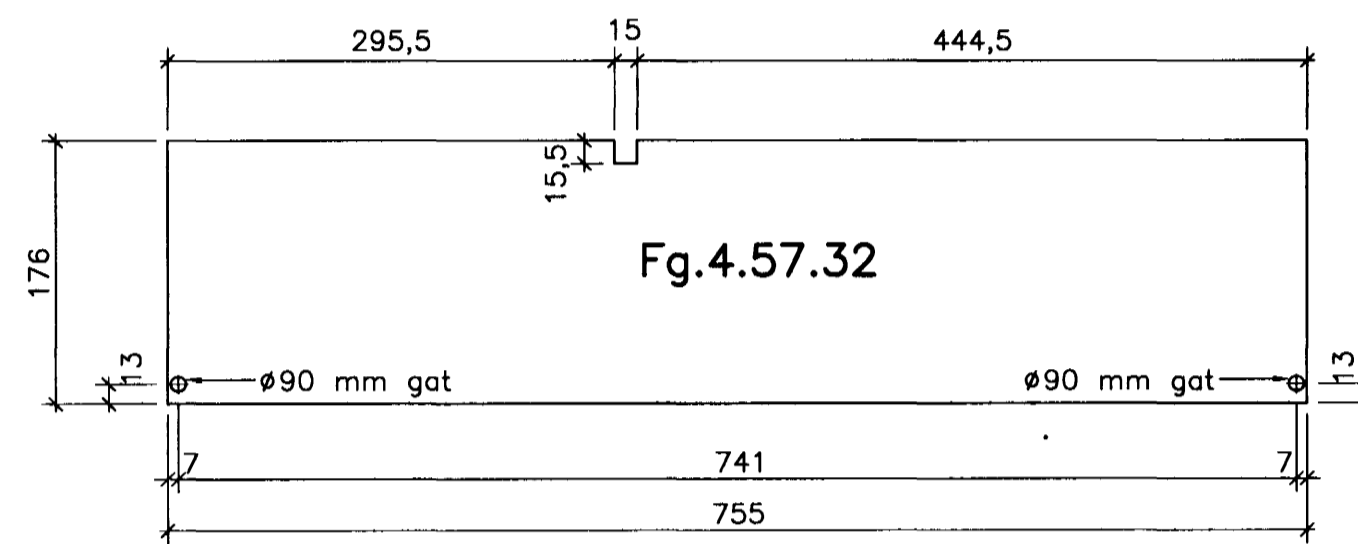
Forsteyptar loftaplötur (filegran), 4. hæð

Yfirlitsmynd 1:50

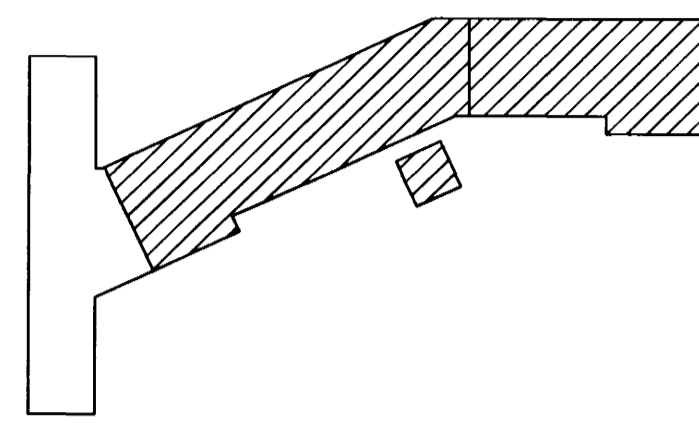
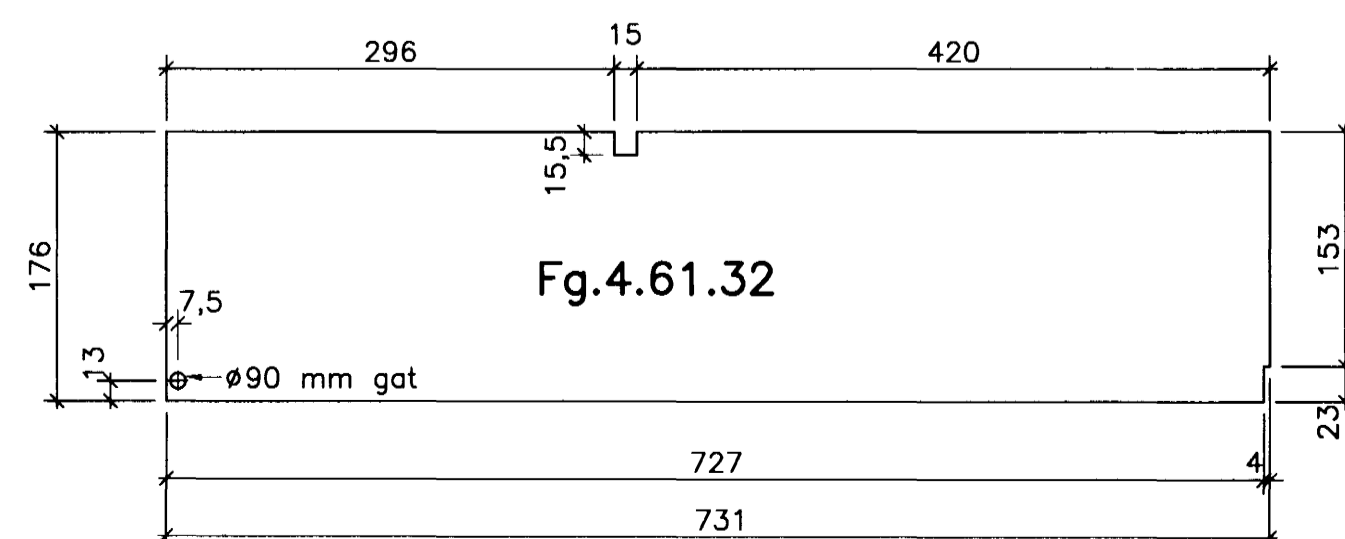
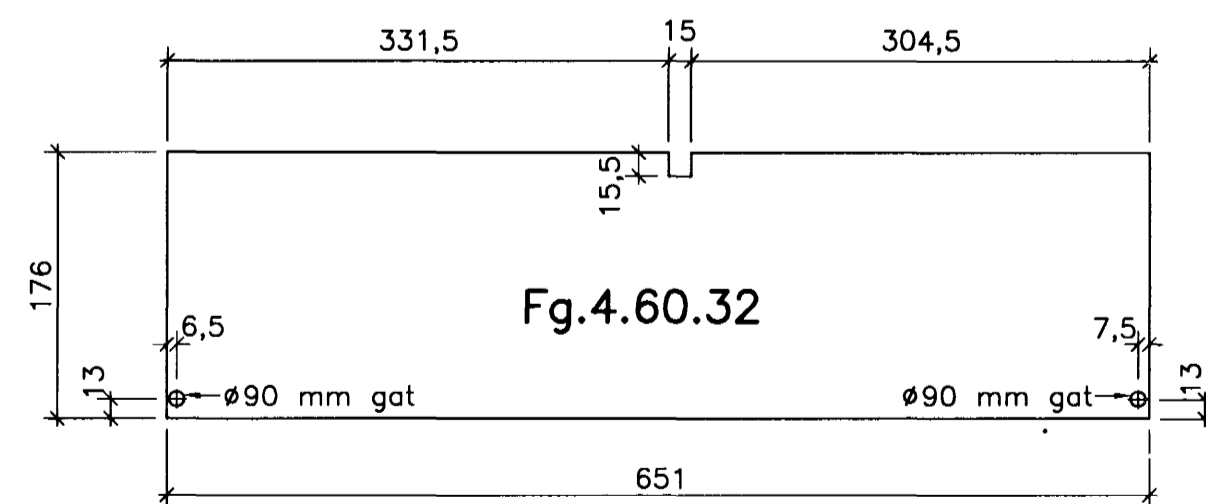
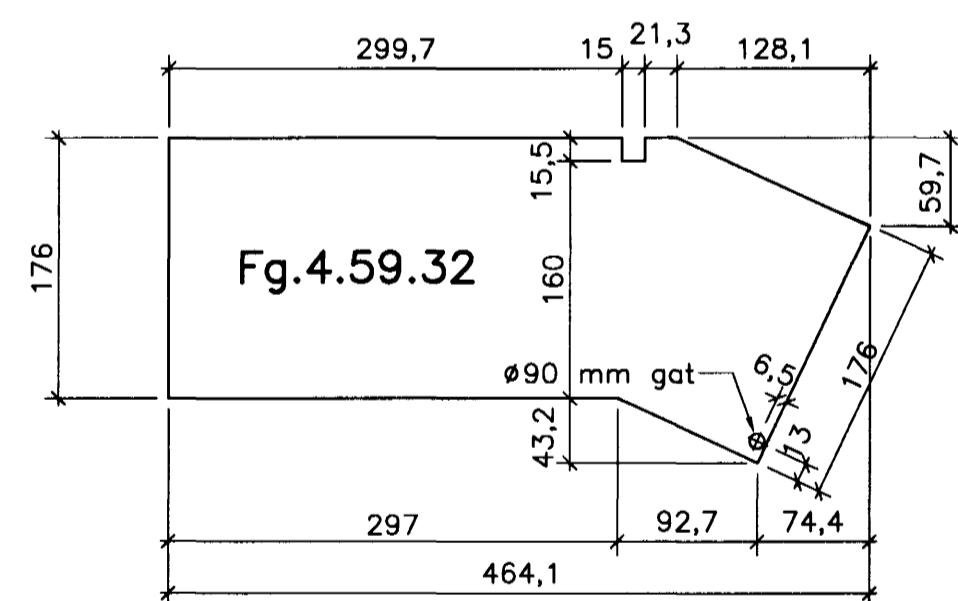
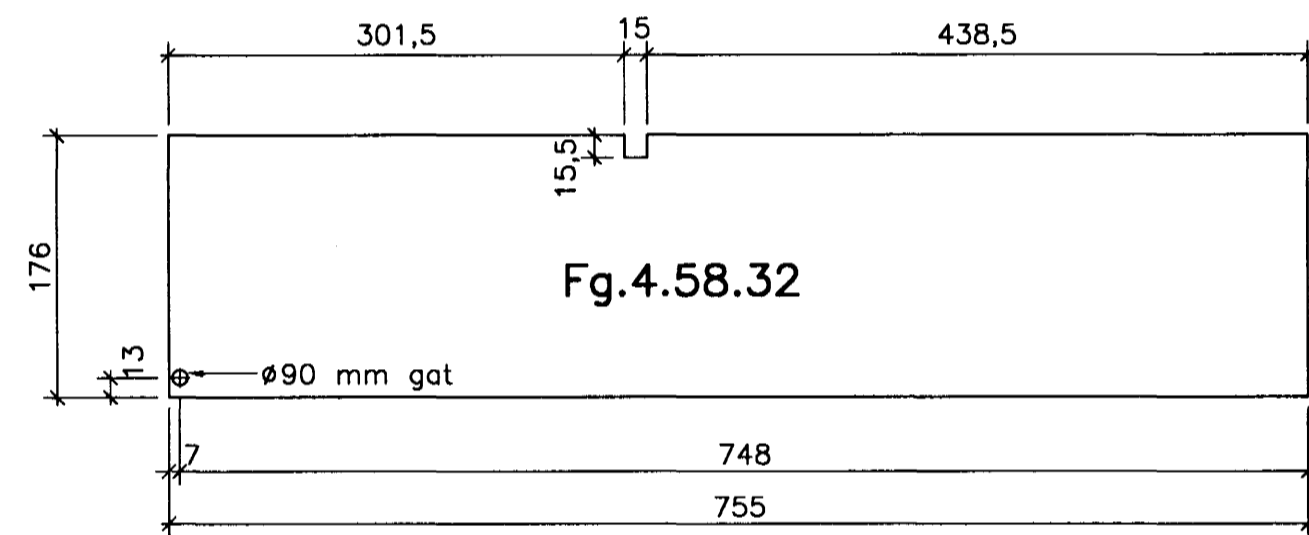
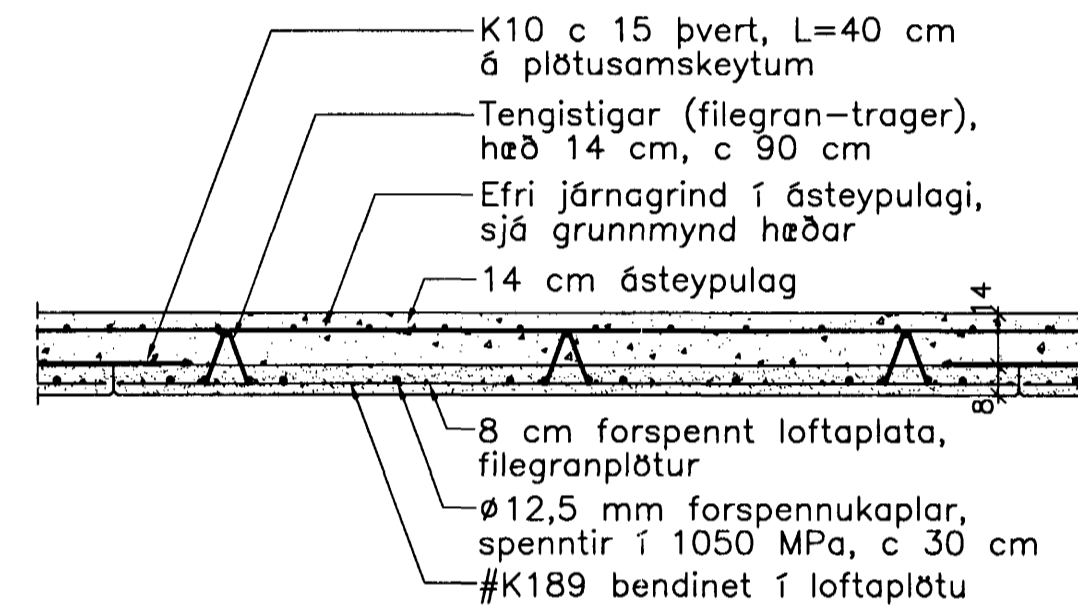


SKÝRINGAR:

Allar loftaplötur eru forsteyptar og forspenntar 8 cm þykkar filegranplötur. Tengistigar (filegran-trager) eru 14 cm háir með 90 cm bili. Forspennukaplar eru spenntir í 1050 MPa og eru með 30 cm millibili.



Kennisnið í filegranplötur 1:20



Breytingar:

A: K.S.G. Breytt 26. apríl 2005
Forsteyptum svölum breytt í
filegran með ásteypulagi

Samþykkt þann

25 MAÍ 2005

TEIKNISTOFAN
ÓDINSTORGI

Byggingafræðingur í Hafnarfirði
F.h. Sigurbjartur Halldórsson

Verkefni: Lækjargata 32 Hafnarfirði

Heiti: Járn bent steypa: Filegranplötur yfir svölum

Hönnun: Vífill Oddsson verkfræðingur

Vífill Oddsson
101237-3629

VÍFILL ODDSSON VERKFRÆÐINGUR
kt. 101237-3629 FVFI - FRV

ÓDINGSÖTU 7 REYKJAVÍK FAX: 510-2201
SIMI: 510-2200

M. 1:50 og 1:20

R. V.O./K.S.G.

T. K.S.G.

Dags. jan. 2005 Nr. 970-1-101A