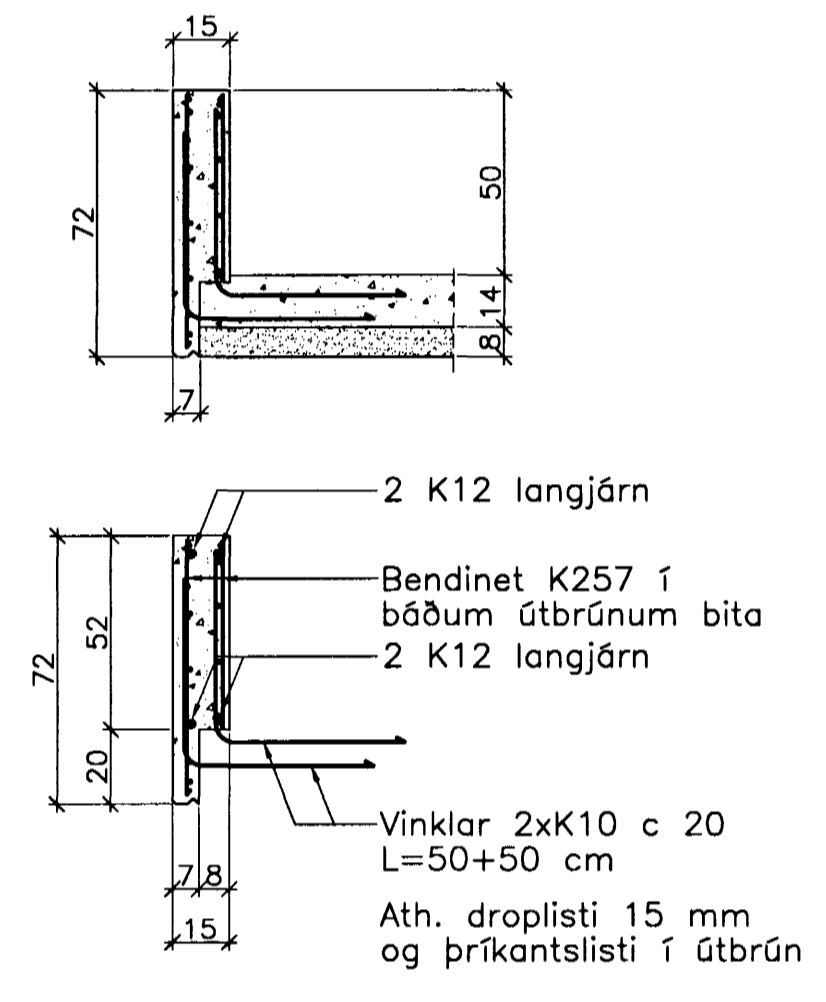


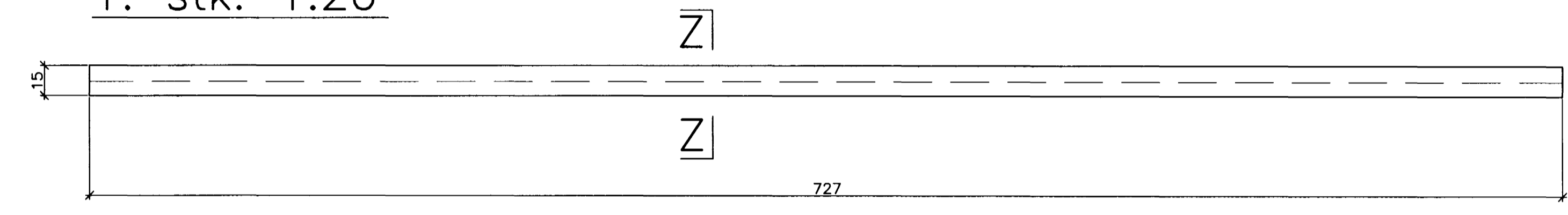
JÁRNBENT STEYPA

Forsteyptir bitar yfir svölum 1:20

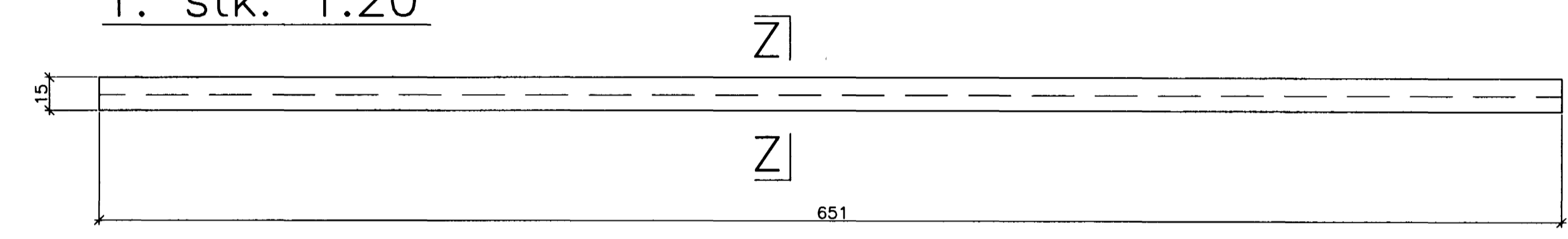
Snið Z-Z 1:20



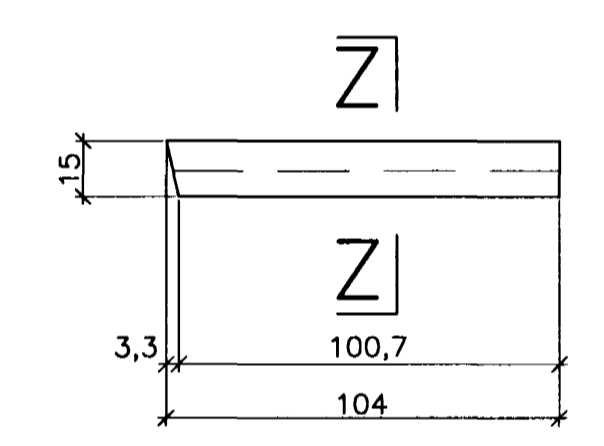
Biti B.4.1.32
1. stk. 1:20



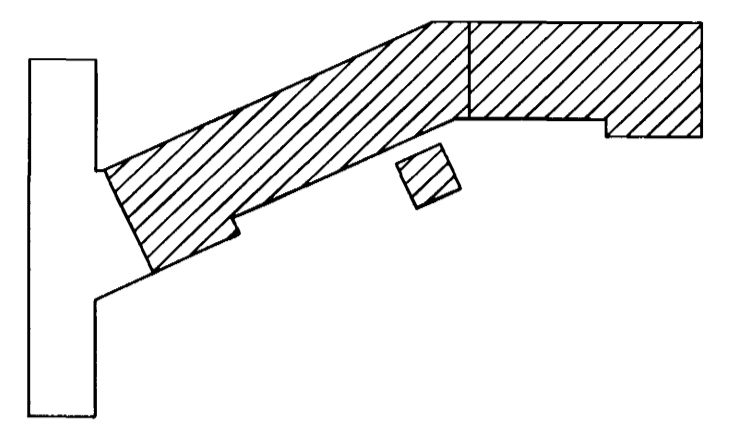
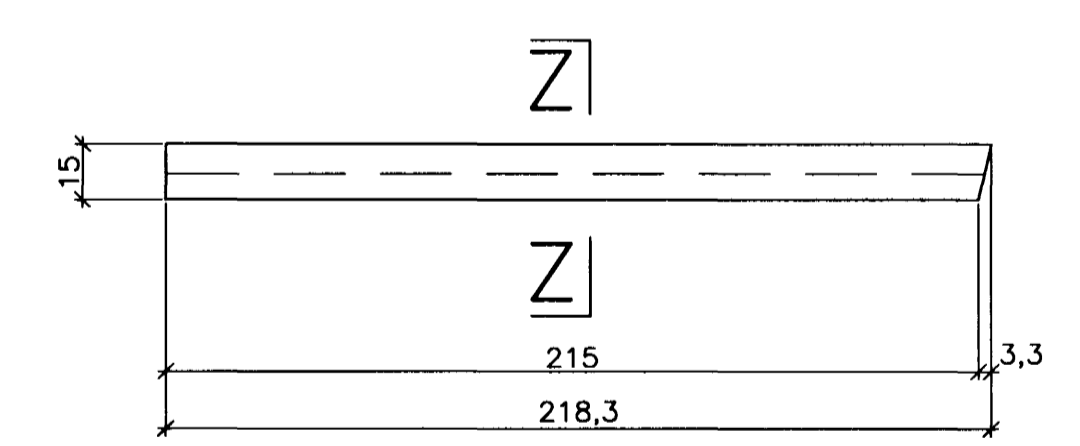
Biti B.4.2.32
1. stk. 1:20



Biti B.4.3.32
1. stk. 1:20



Biti B.4.4.32
1. stk. 1:20



Breytingar:

A: K.S.G. Breytt 26. apríl 2005
Forsteyptum svölum breytt í
filegran með ásteypulagi +
forsteyptum randbitum í kanti

TEIKNISTOFAN
ÖÐINSTORGI

Samþykkt þann
25 MAÍ 2005
Byggingafultrúinn í Hafnarfirði
Eh. Sigurbjartur Halldórsson

Verkefni: Lækjargata 32 Hafnarfirði

Heiti: Járn bent steypa: Forsteyptir bitar yfir svölum

Hönnun: Vífill Oddsson verkfræðingur
101237 3629

VÍFILL ODDSSON VERKFRÆÐINGUR
kt. 101237-3629 FVFI - FRV
ÓDINGSGÖTU 7 REYKJAVÍK FAX: 510-2201

M. 1:20
R. V.O./K.S.G.
T. K.S.G.
Dags. jan. 2005 Nr. 970-1-102A