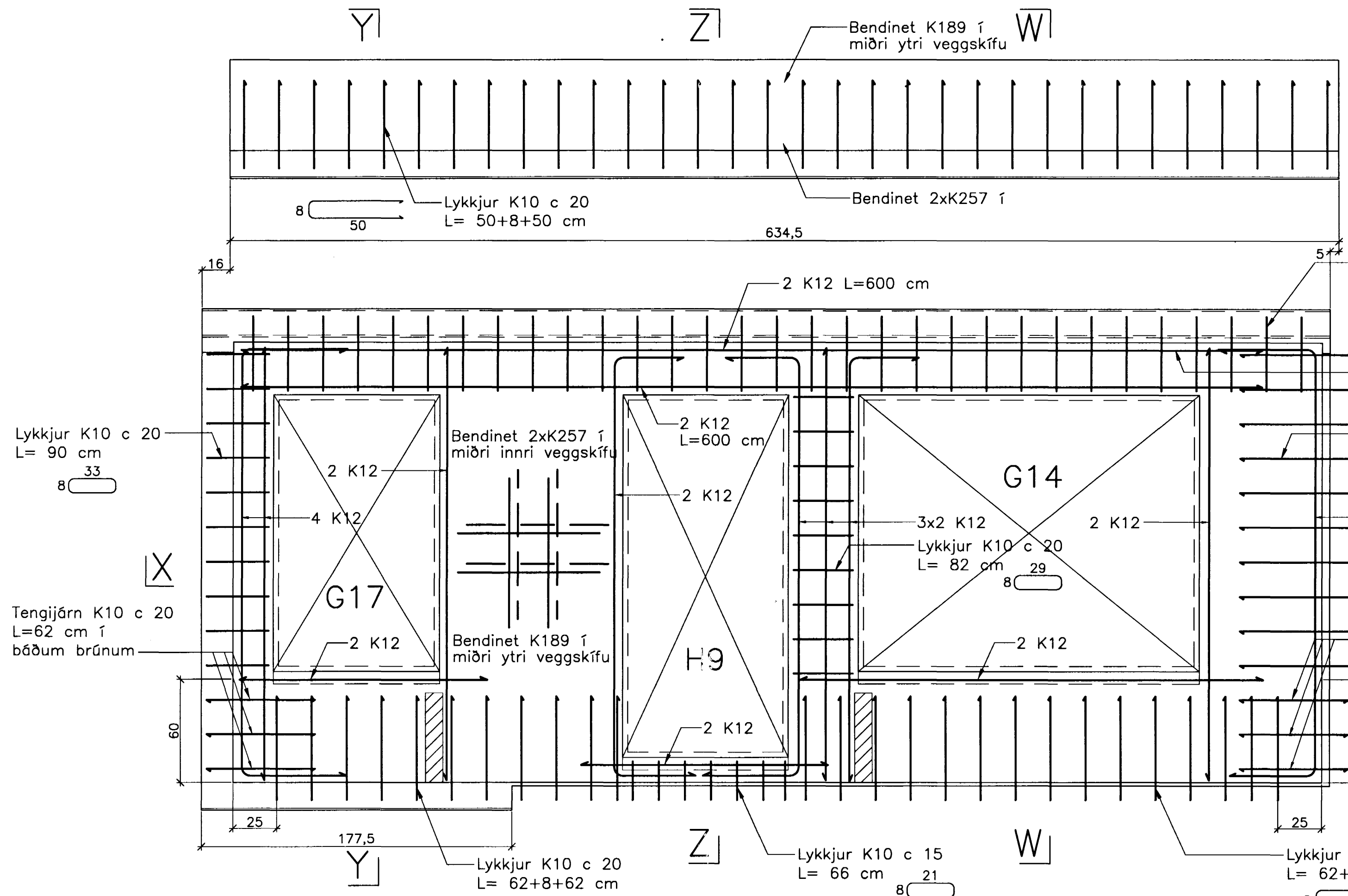
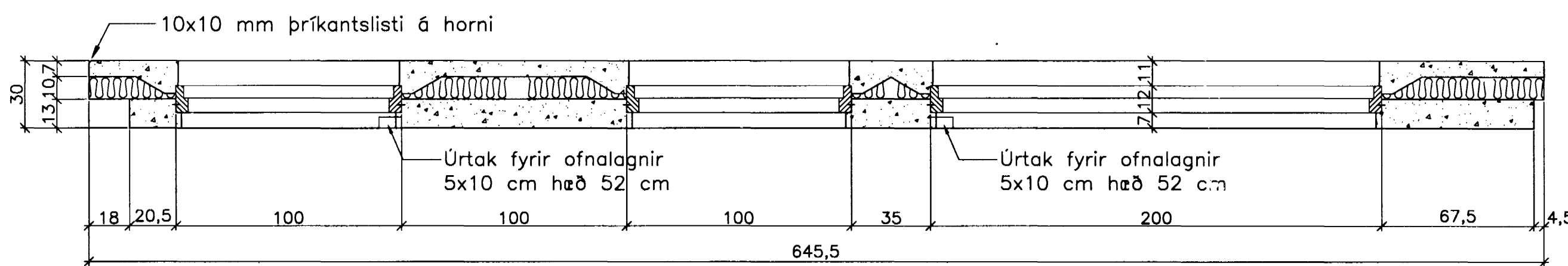


# JÄRNBENT STEYPA Útveggjaeiningar 1:20

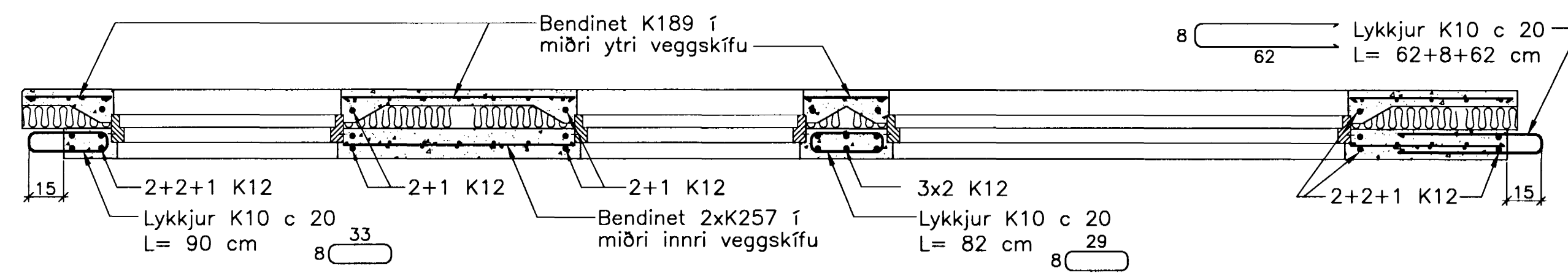
## Útveggur ÚV.4.1.32 Hliðarmynd 1:20



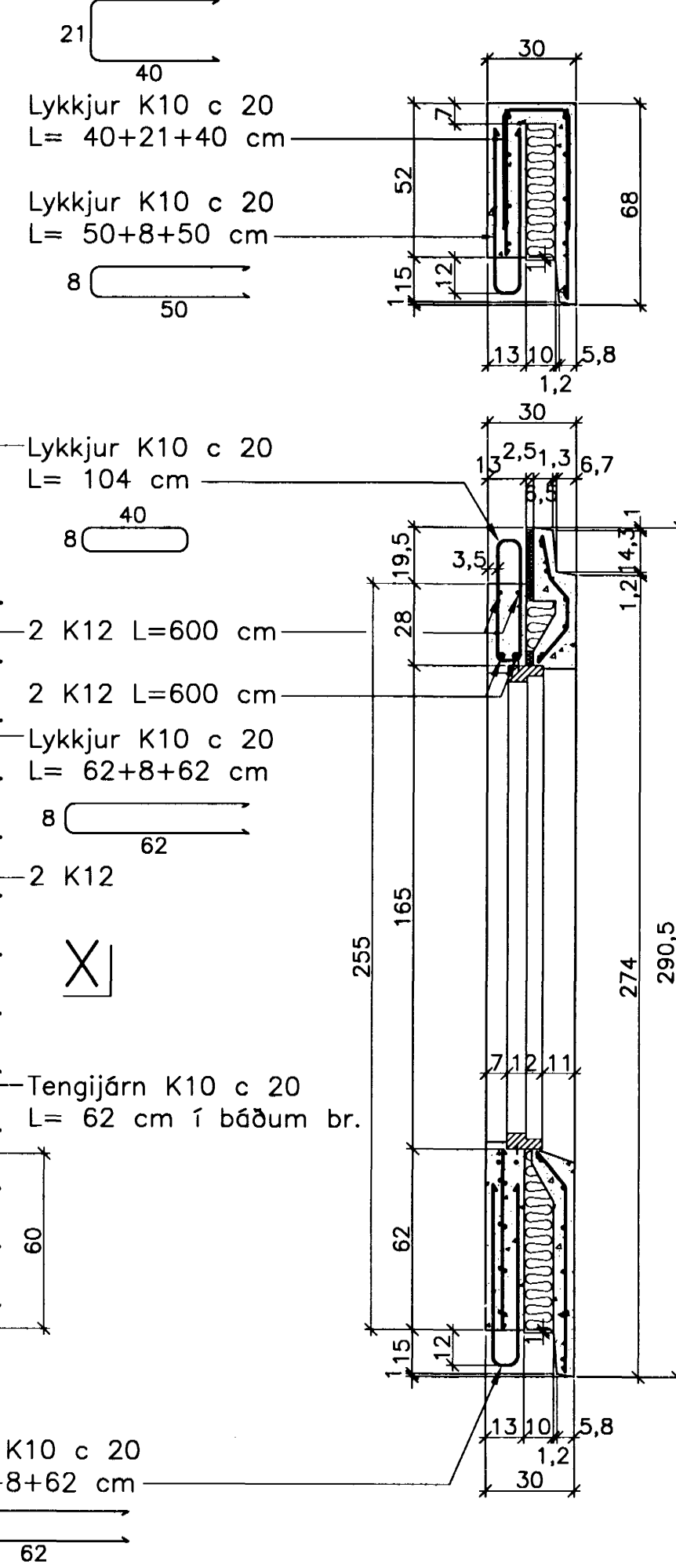
Snið X-X



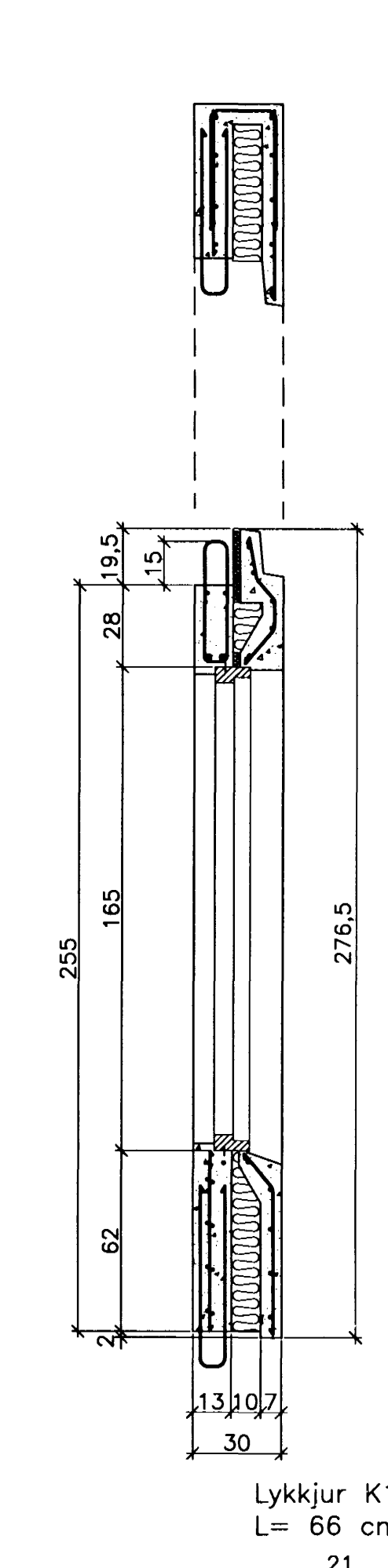
Snið X-X



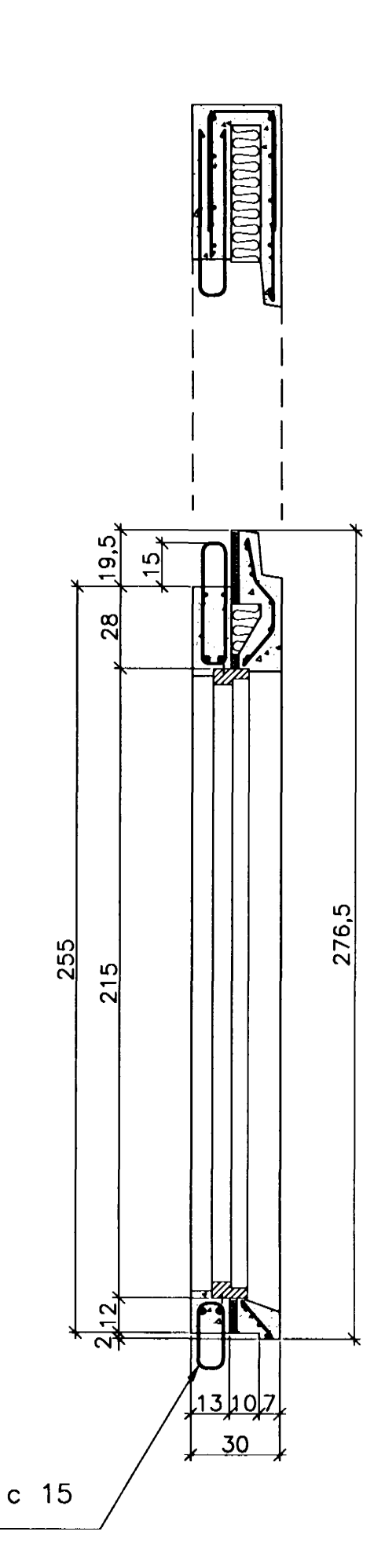
Snið Y-Y



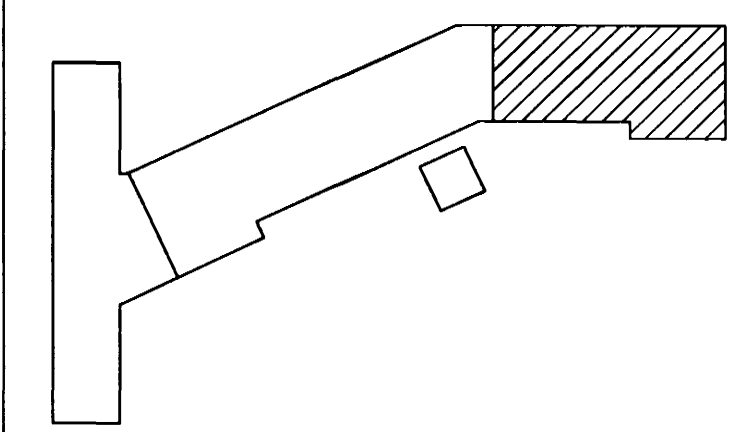
Snið W-W



Snið Z-Z



Ath. Setja þarf 1 K12 kringum alla glugga og dyraop í ytri veggskífunni. Til samtengingar steypubyrða skal setja ca. 19 cm háa tengistiga (filegran) með 40 - 50 cm málbili.



Breytingar:  
 A: K.S.G. Breytt 2. maí 2005  
 Portveggjum breytt í sér einingu

Samþykkt þann  
**TEIKNISTOFAN ÖÐINSTORGI**  
 25 MAÍ 2005  
 Byggingafráunir í Hafnarfirði  
 F.h. Sigurbjartur Halldórsson

Verkefni: Lækjargata 32 Hafnarfirði  
 Heiti: Järnbent steypa: Útveggjaeiningar á 4. hæð  
 Hönnun: Vífill Oddsson verkfræðingur  
 101237 3629

VÍFILL ODDSSON VERKFRÆÐINGUR  
 kt. 101237-3629 FVFI - FRV  
 ÓDINGSÖTU 7 REYKJAVÍK SIMI: 510-2200  
 FAX: 510-2201

M. 1:20  
 R. V.O./K.S.G.  
 T. K.S.G.  
 Dags. des. 2004 Nr. 970-1-104A