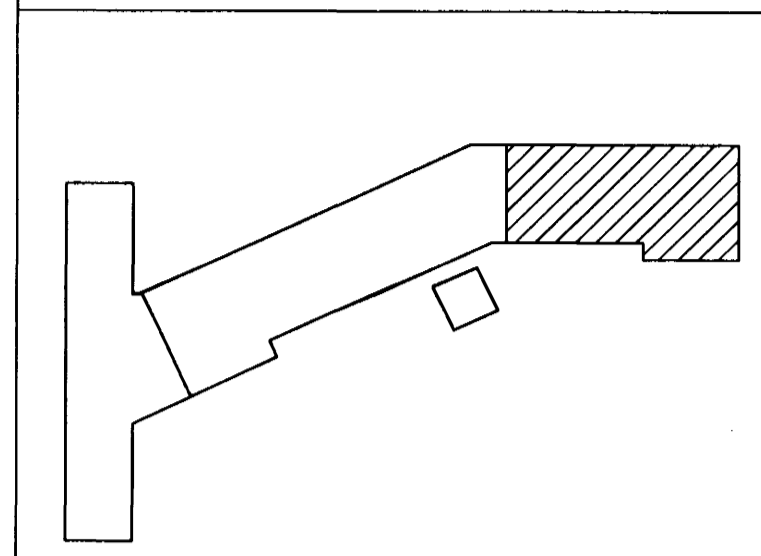
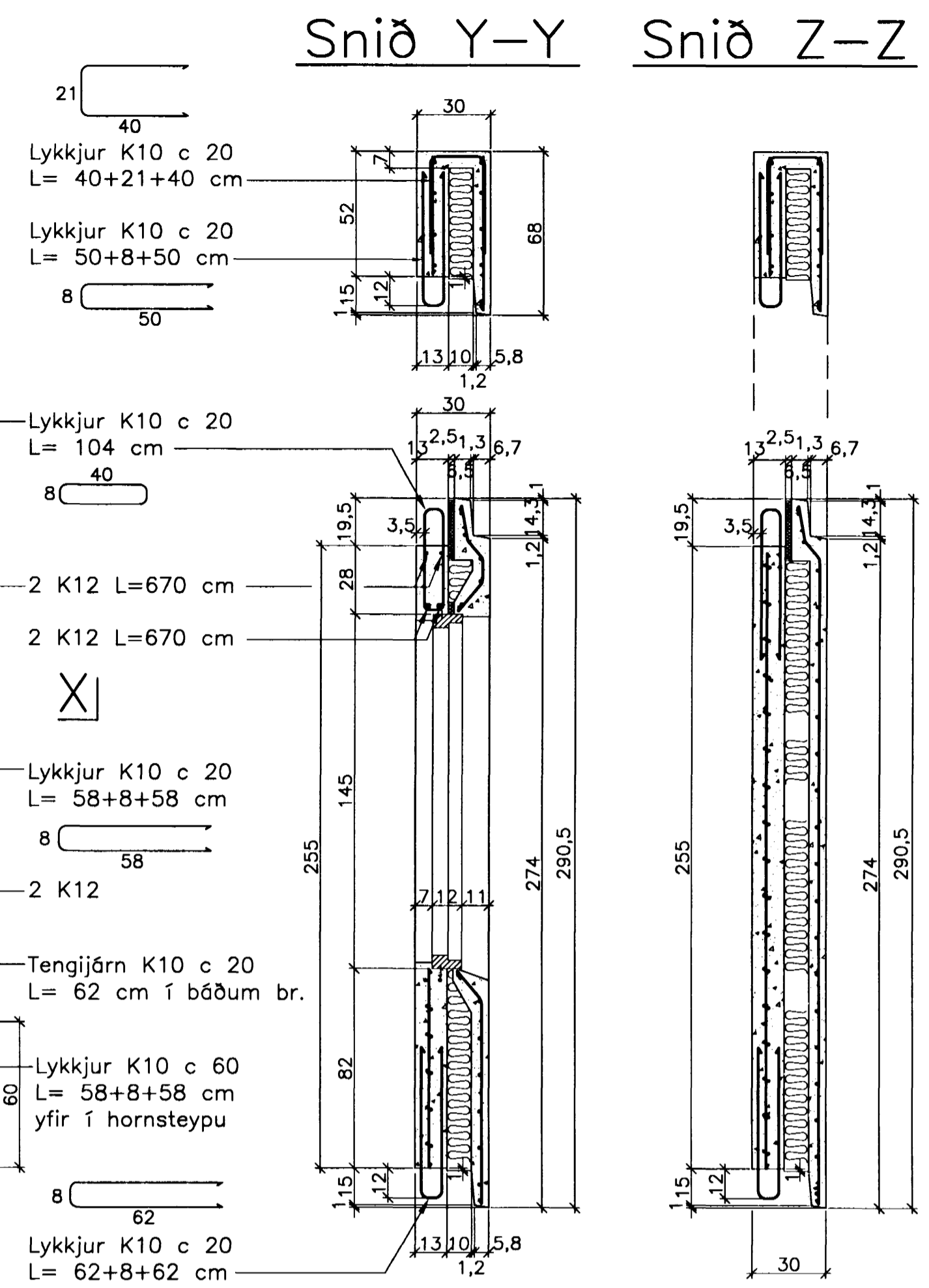
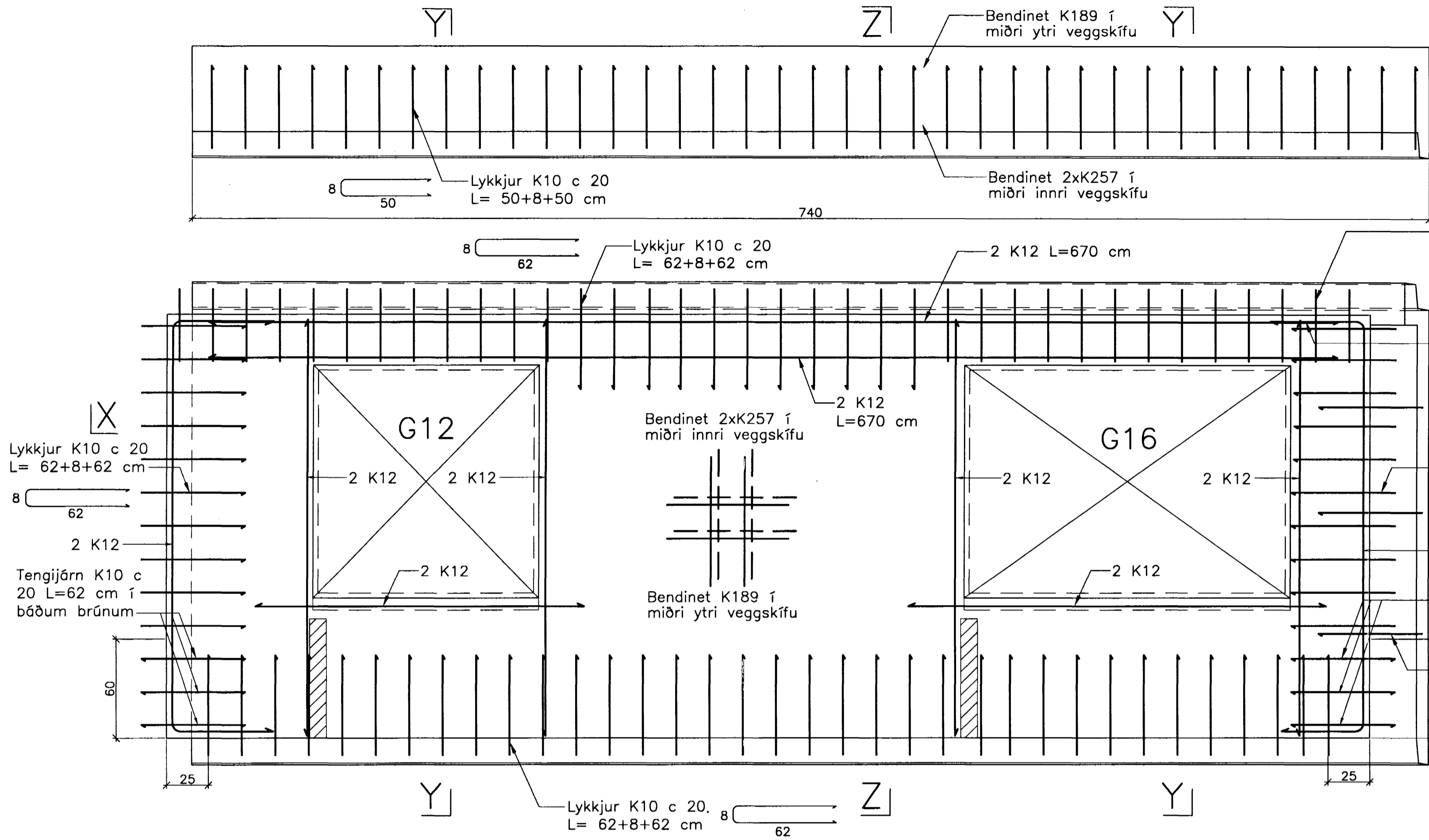
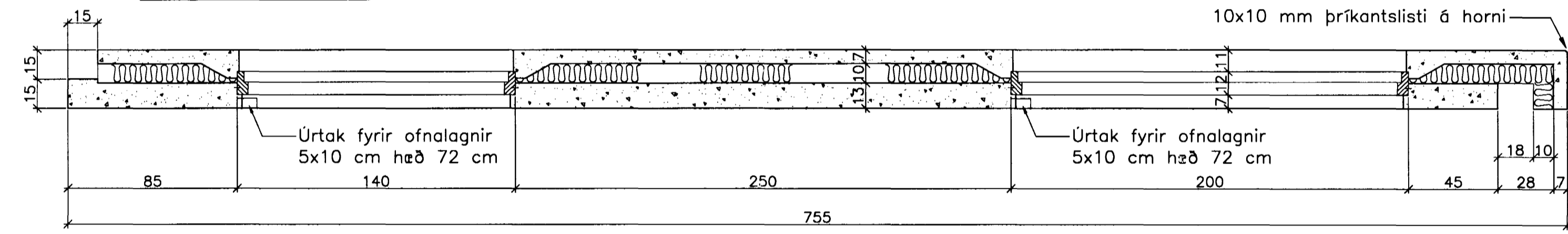


Útveggur ÚV.4.6.32  
Hliðarmynd 1:20

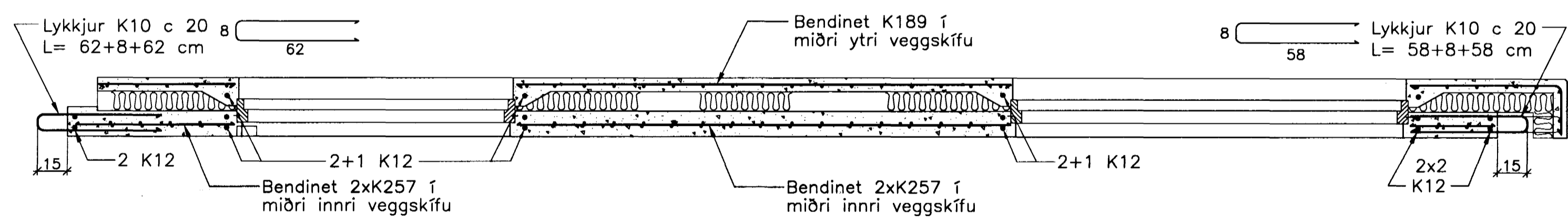
JARNBENI STEYPA  
Útveggjaeiningar 1:20



Snið X-X

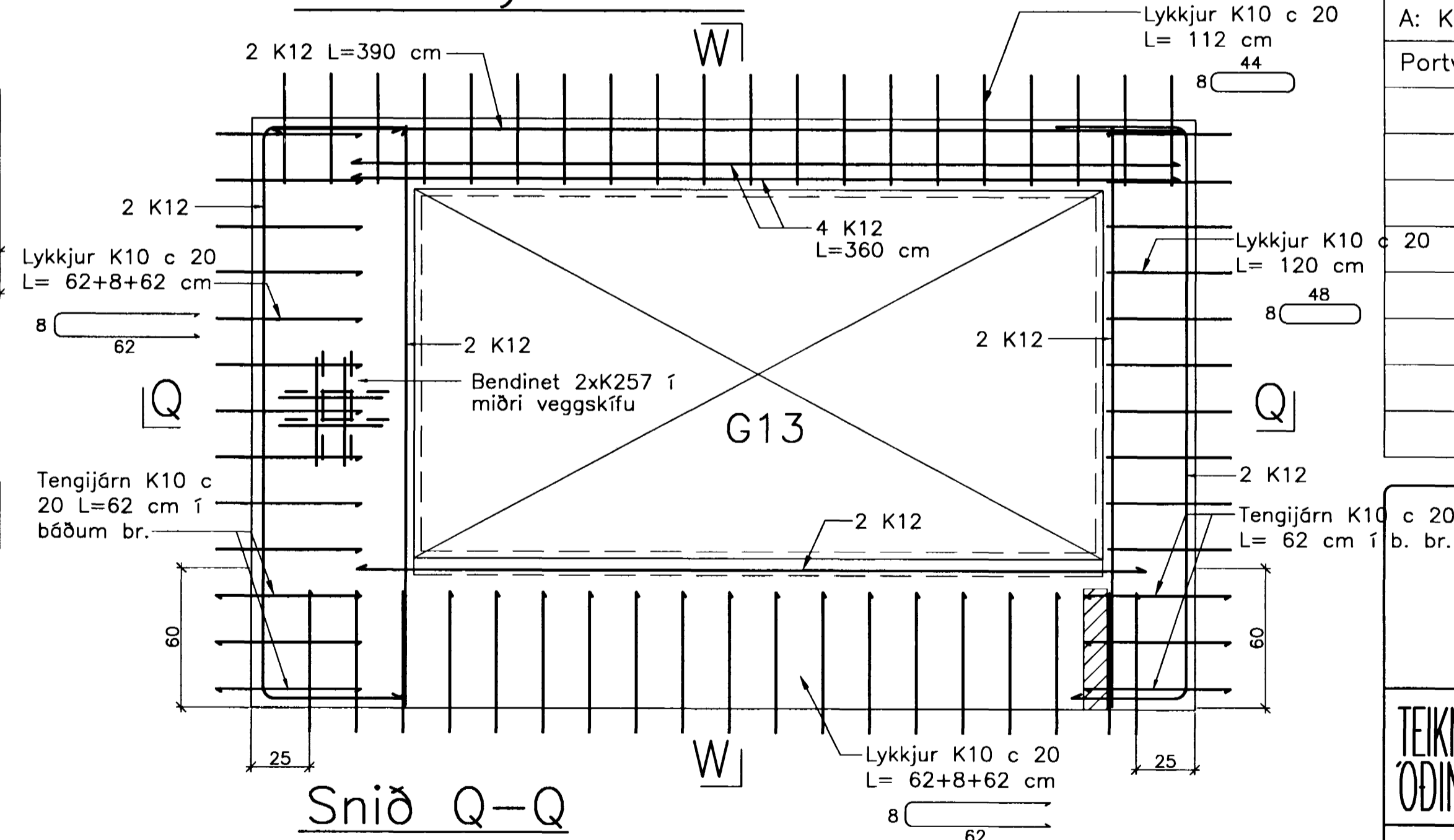


Snið X-X

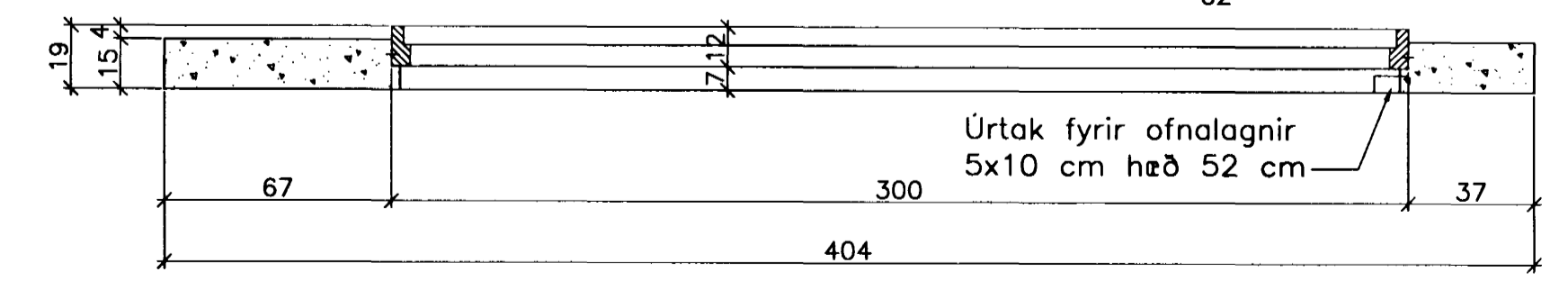


Ath. Setja þarf 1 K12 kringum alla glugga og dyraop í ytri veggskífunni. Til samtengingar steypubyrða skal setja ca. 19 cm háa tengistiga (filegran) með 40 - 50 cm millibili.

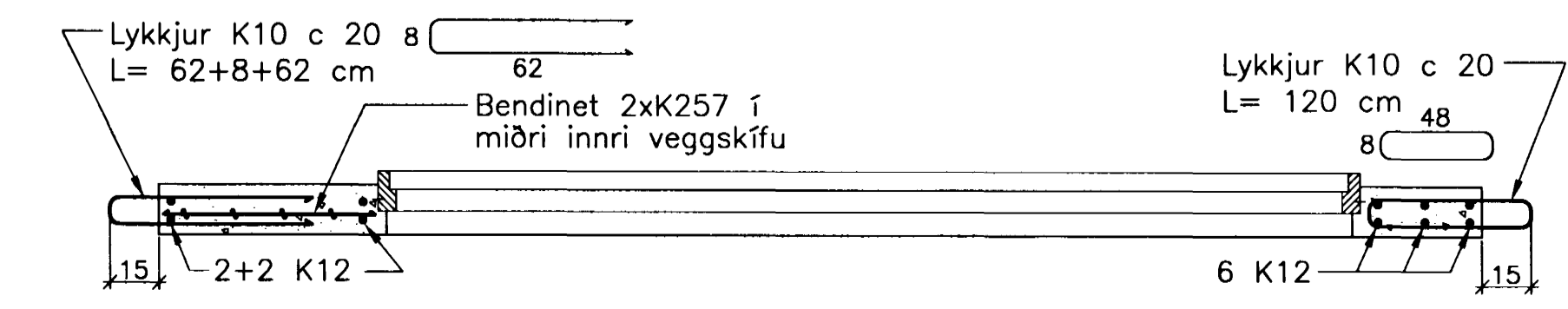
Útveggur ÚV.4.5.32  
Hliðarmynd 1:20



Snið Q-Q



Snið Q-Q



Breytingar:  
A: K.S.G. Breytt 2. maí 2005  
Portveggjum breytt í sér einingu

TEIKNISTOFAN  
ODINSTORGI  
25 MAÍ 2005  
Byggingafræðingur í Hafnarfirði  
F.h. Sigurbjartur Halldórsson

Verkefni: Lækjargata 32 Hafnarfirði  
Heiti: Járnbent steypa: Útveggjaeiningar á 4. hæð  
Hönnun: Vífill Oddsson verkfræðingur  
Mífill Oddsson  
101237 3629  
VÍFILL ODDSSON VERKFRÆÐINGUR  
kt. 101237-3629 FVFI - FRV  
ÓDINSGÖTU 7 REYKJAVÍK SÍMI: 510-2200  
FAX: 510-2201  
M. 1:20  
R. V.O./K.S.G.  
T. K.S.G.  
Dags. des. 2004 Nr. 970-1-107A