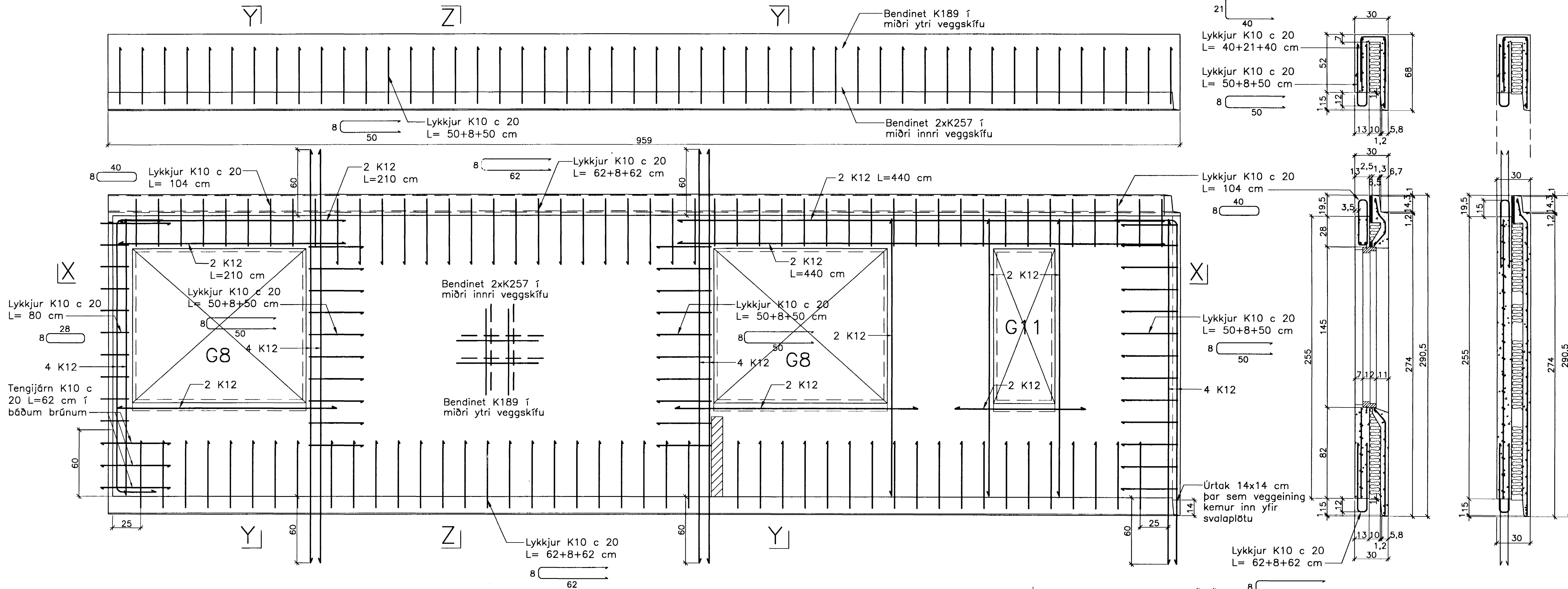


# JÄRNBENT STEYPA Útveggjaeiningar 1:20

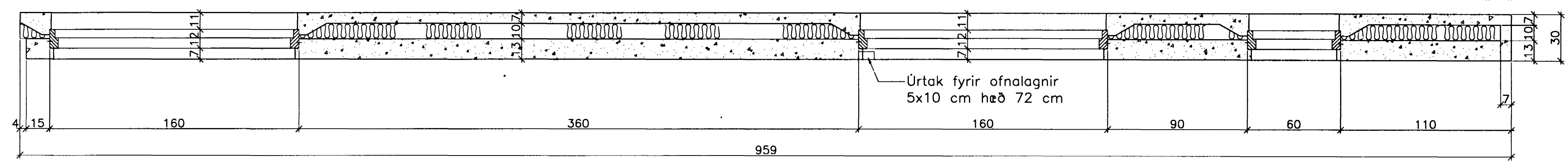
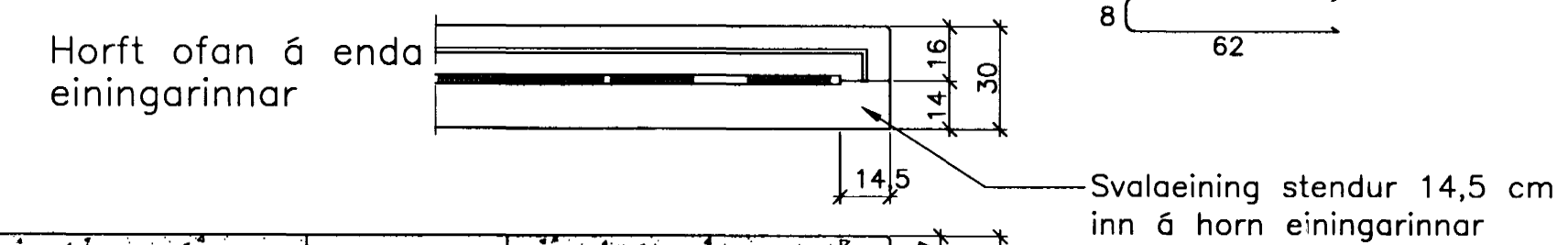
Útveggur ÚV.4.7.32  
Hliðarmynd 1:20

Snið Y-Y

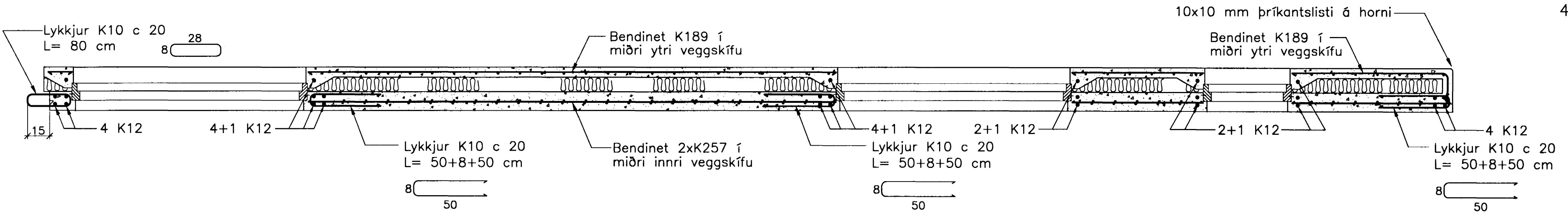
Snið Z-Z



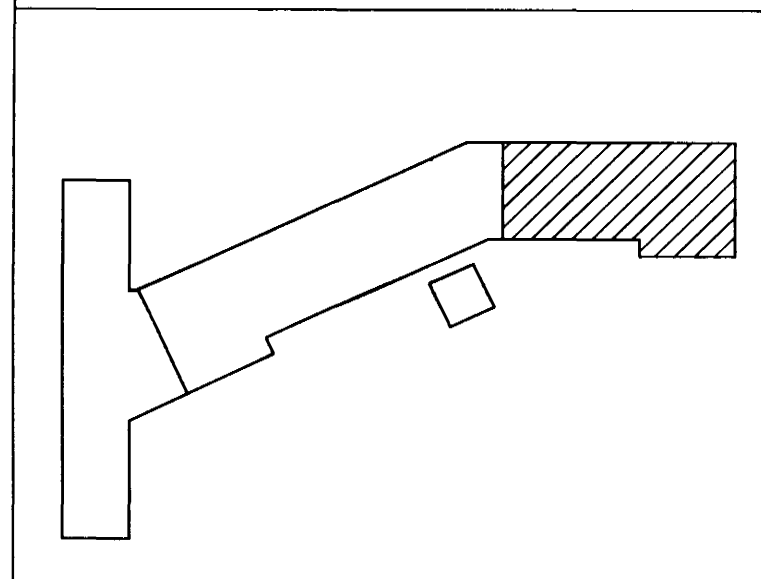
Snið X-X



Snið X-X



Ath. Setja þarf 1 K12 kringum alla glugga og dyraop í ytri veggskífunni. Til samtengingar steypubyrða skal setja ca. 19 cm háa tengistiga (filegran) með 40 - 50 cm millibili.



Breytingar:  
A: K.S.G. Breytt 2. maí 2005  
Portveggjum breytt í sér einingu

Samþykkt þann 25 MAÍ 2005

TEIKNISTOFAN ÖDINSTORGI  
Byggingafráttáknir í Hafnarfirði  
F.h. Sigurbjartur Halldórsson

Verkefni: Lækjargata 32 Hafnarfirði  
Heiti: Järnbent steypa: Útveggjaeiningar á 4. hæð

Hönnun: Vífill Oddsson verkfræðingur  
Sími: 510-2200  
FAX: 510-2201

VÍFILL ODDSSON VERKFRÆÐINGUR  
kt. 101237-3629 FVFI - FRV  
ÓDINGSGÖTU 7 REYKJAVÍK FAX: 510-2201

M. 1:20  
R. V.O./K.S.G.  
T. K.S.G.  
Dags. des. 2004 Nr.970-1-108A