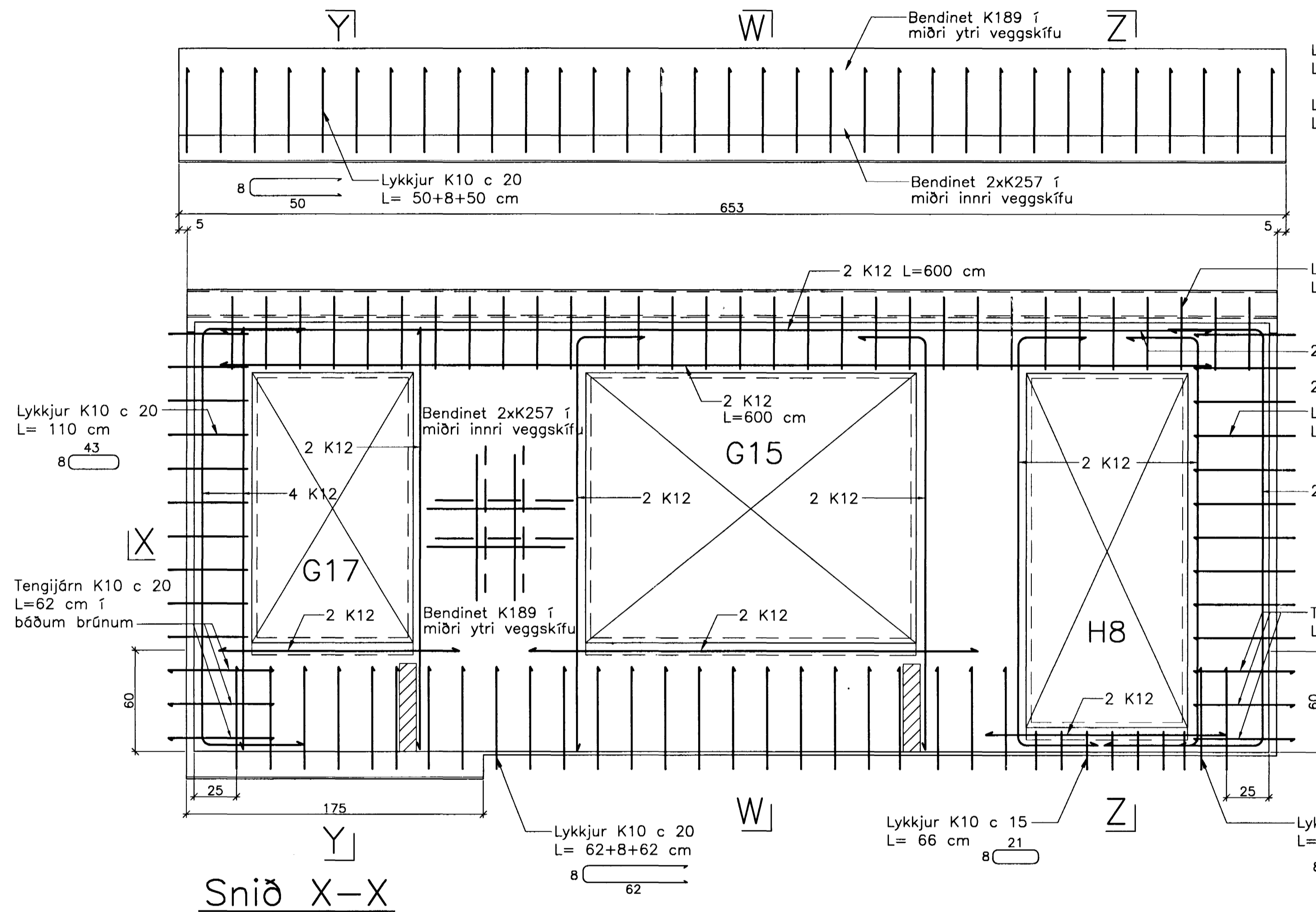


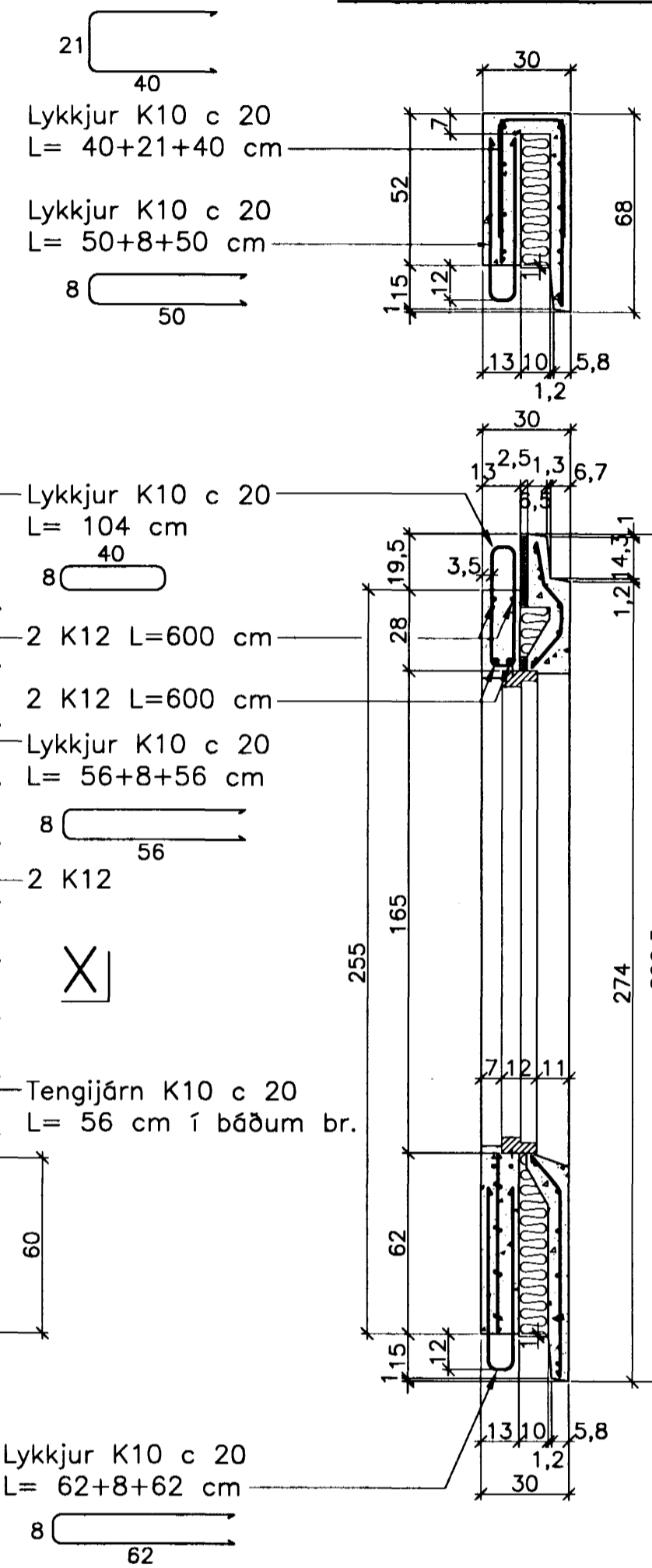
JÄRNBENT STEYPA Útveggjaeiningar 1:20

Útveggur ÚV.4.16.32

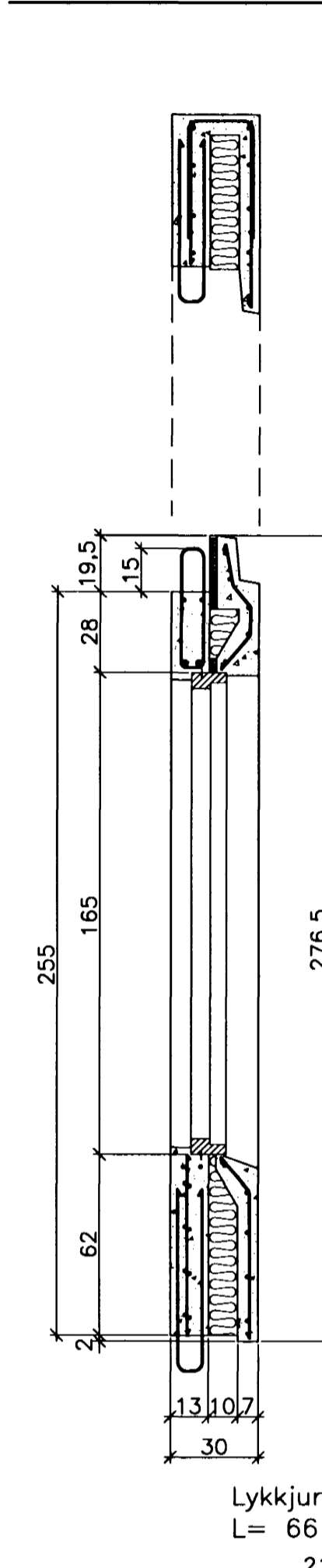
Hliðarmynd 1:20



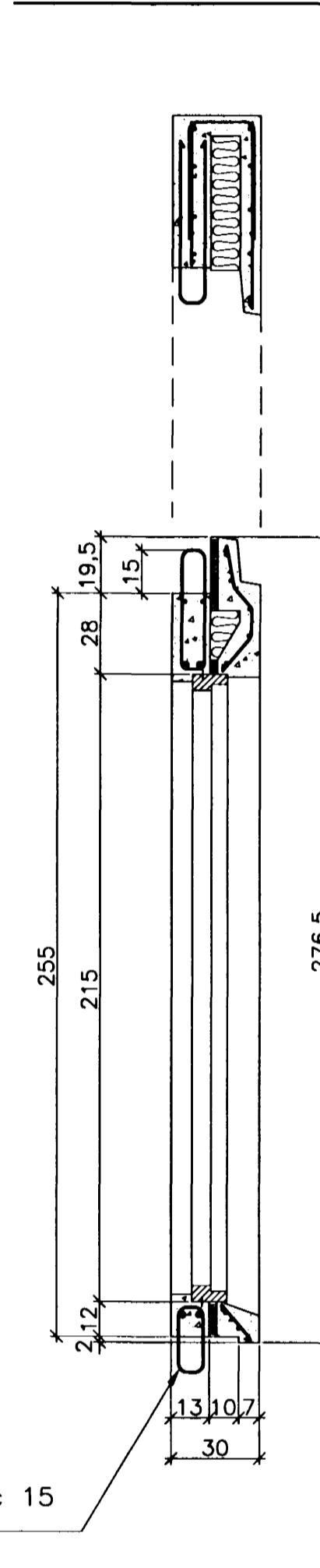
Snið Y-Y



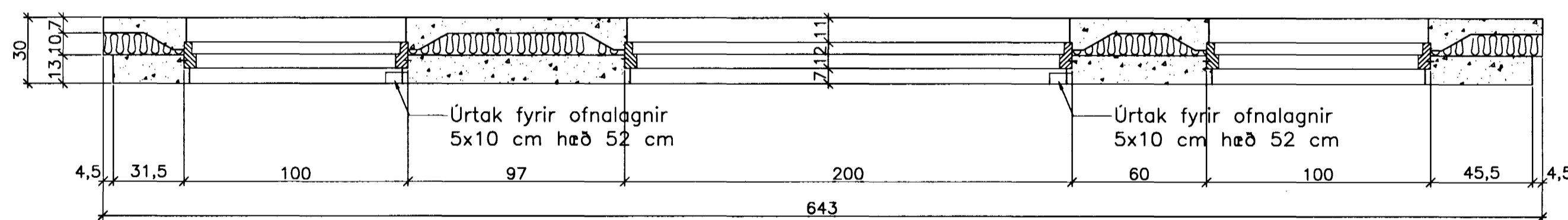
Snið W-W



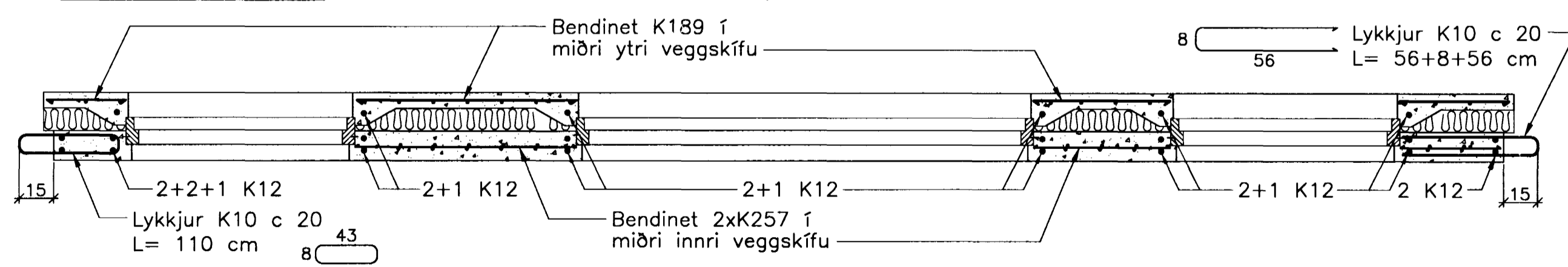
Snið Z-Z



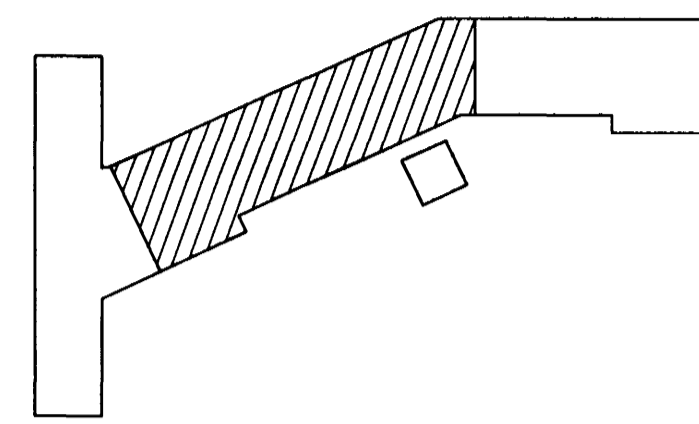
Snið X-X



Snið X-X



Ath. Setja þarf 1 K12 kringum alla glugga og dyraop í ytri veggskífunni. Til samtengingar steypubyrða skal setja ca. 19 cm háa tengistiga (filegran) með 40 - 50 cm millibili.



Breytingar:

A: K.S.G. Breytt 2. maí 2005

Portvegg breytt í sér einingu

TEIKNISTOFAN
ODINSTORGI
Samþykkt þann
25 MAÍ 2005
Byggingafultrúinn í Hafnarfirði
F.h. Sigurbjartur Halldórsson

Verkefni: Lækjargata 32 Hafnarfirði

Heiti: Järnbent steypa: Útveggjaeiningar á 4. hæð

Hönnun: Vífill Oddsson verkfræðingur
Vífill Oddsson
 1012 37 3629

VÍFILL ODDSSON VERKFRÆÐINGUR
 kt. 101237-3629 FVFI - FRV
 ÓDINSGÖTU 7 REYKJAVÍK SIMI: 510-2200
 FAX: 510-2201

M. 1:20
 R. V.O./K.S.G.
 T. K.S.G.
 Dags. jan. 2005 Nr.970-1-115A