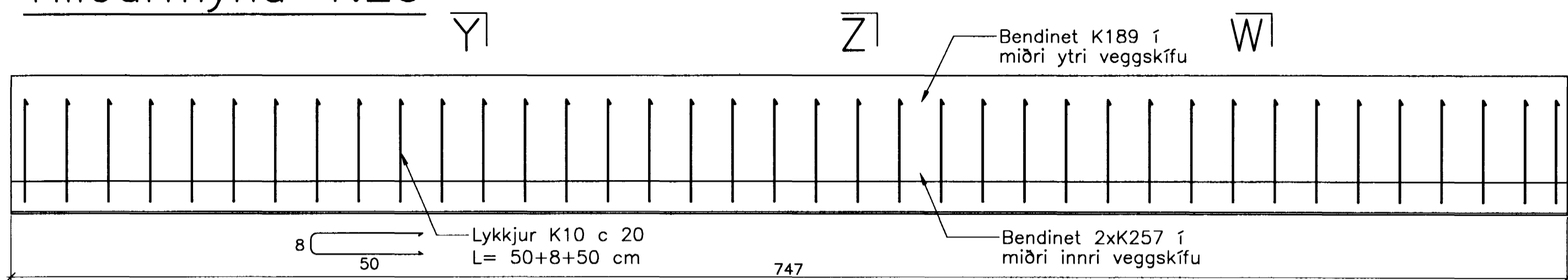


JÄRNBENT STEYPA Útveggjaeiningar 1:20

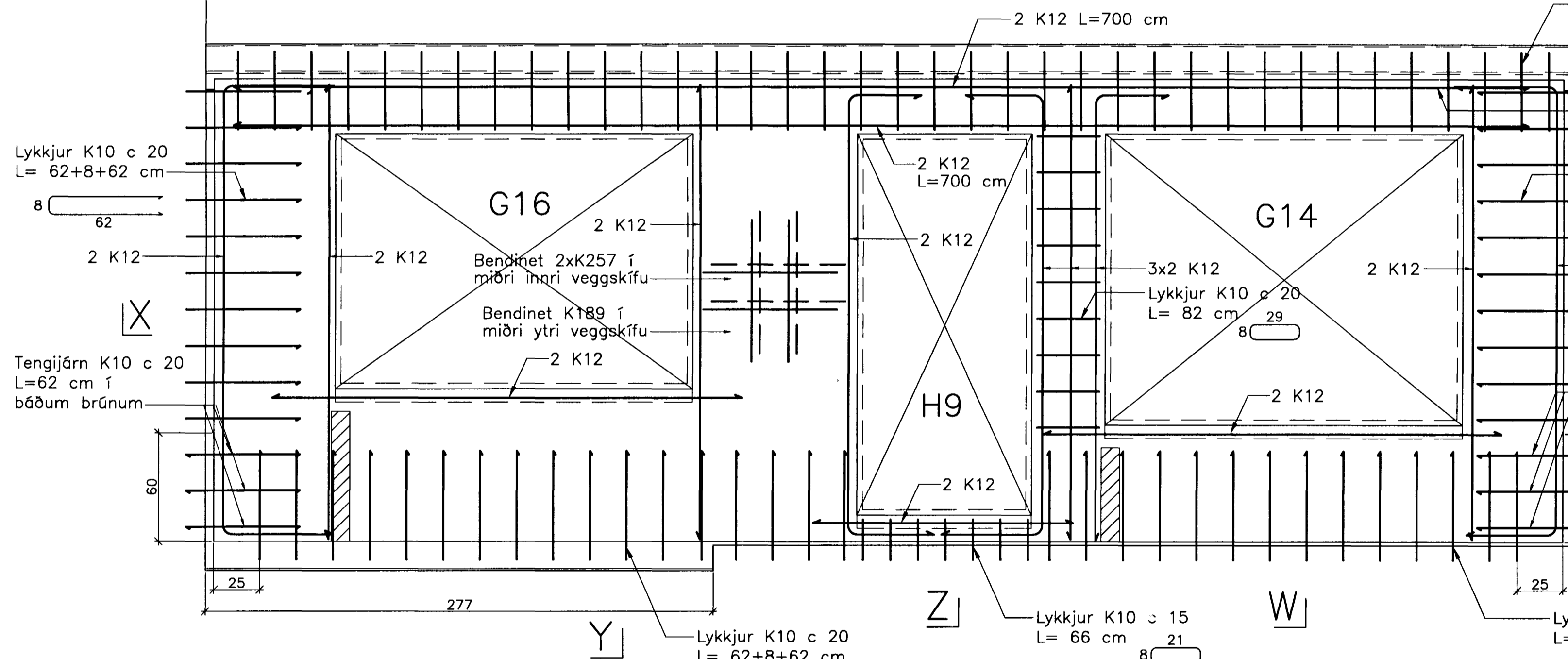
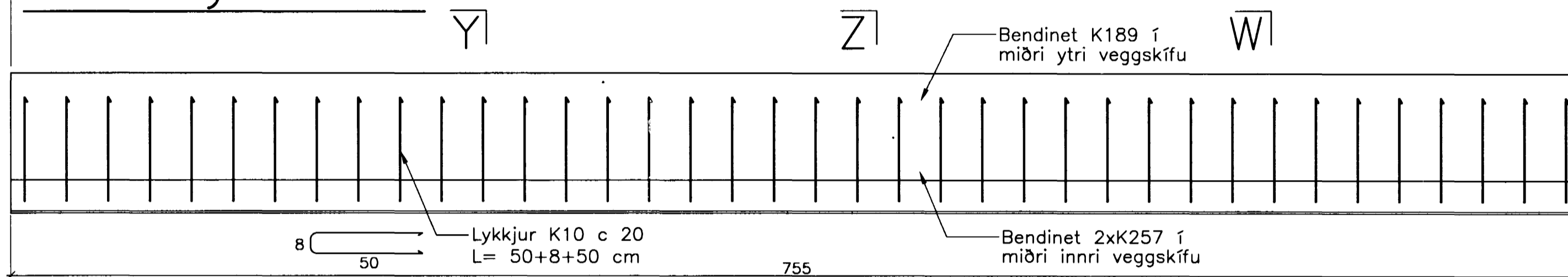
Útveggur ÚV.4.18.32

Hliðarmynd 1:20

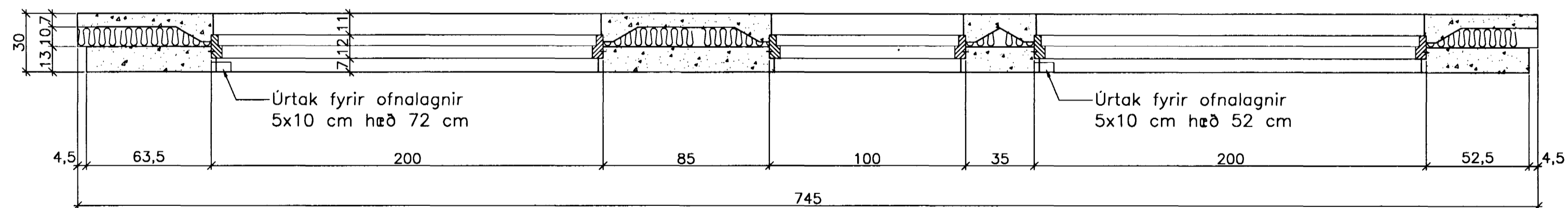


Útveggur ÚV.4.17.32

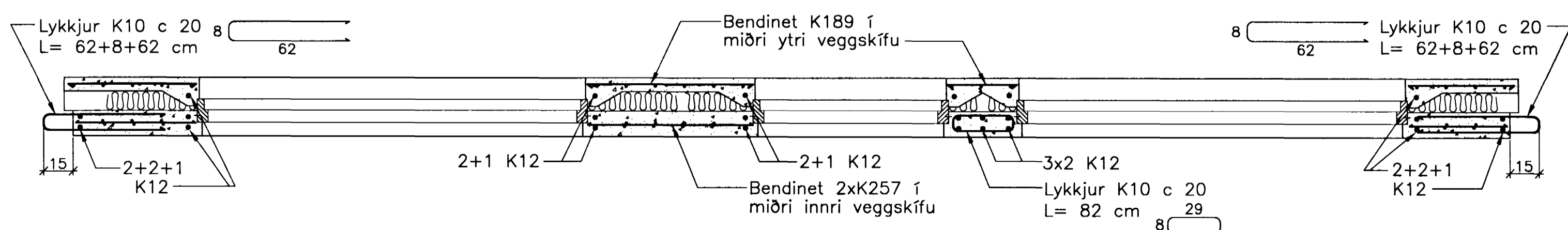
Hliðarmynd 1:20



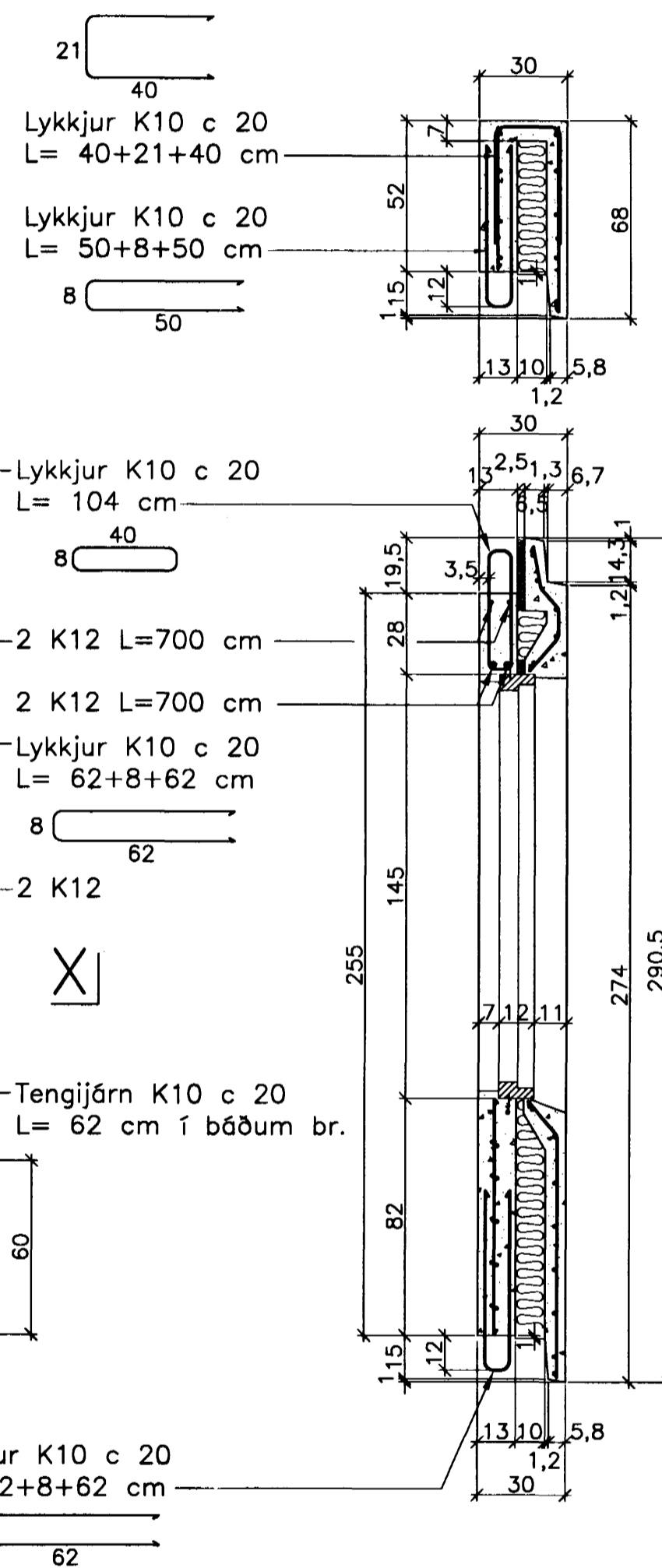
Snið X-X



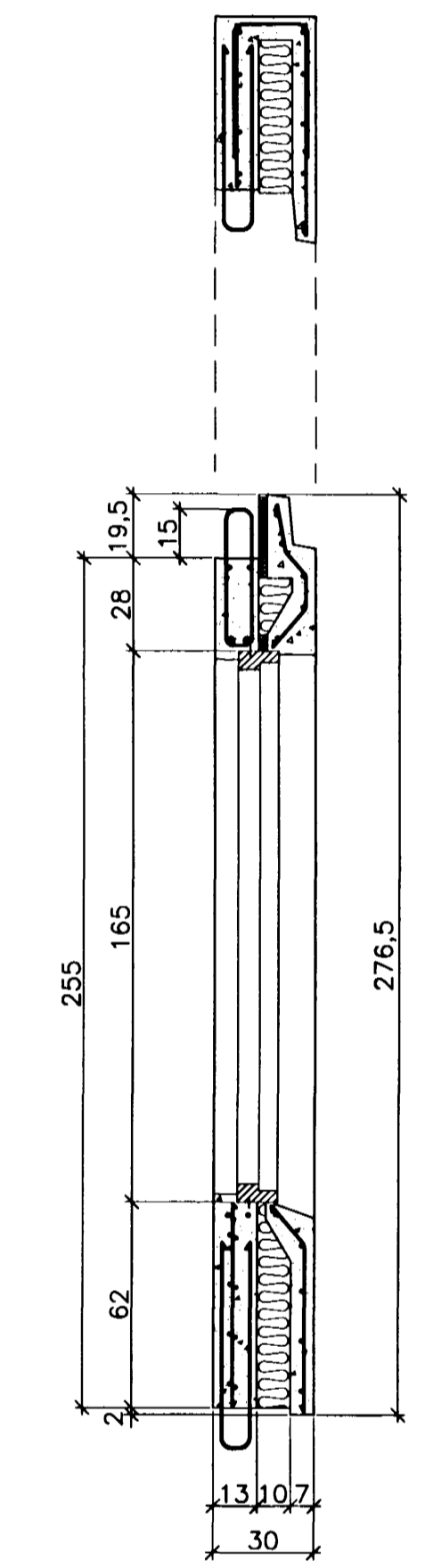
Snið X-X



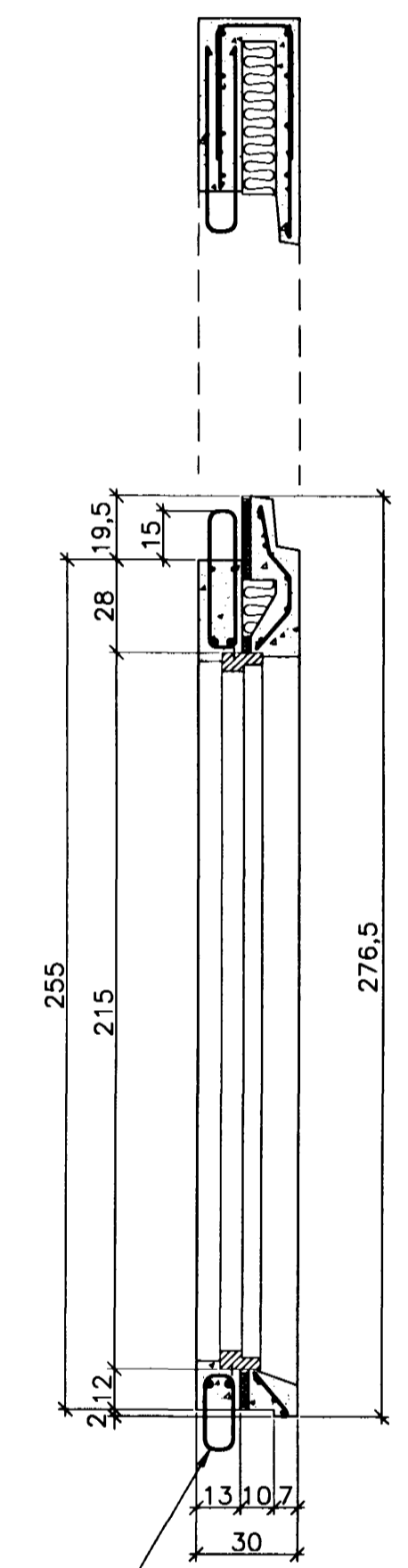
Snið Y-Y



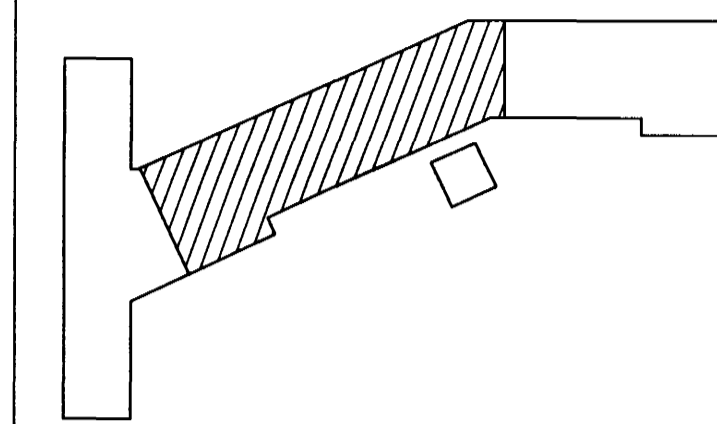
Snið W-W



Snið Z-Z



Ath. Setja þarf 1 K12 kringum alla glugga og dyraop í ytri veggskífunni. Til samtengingar steypubyrða skal setja ca. 19 cm háa tengistiga (filegran) með 40 - 50 cm millibili.



Breytingar:
A: K.S.G. Breytt 2. maí 2005
Portvegg breytt í sér einingu

TEIKNISTOFAN
ODINSTORGI

Samþykkt þann
25 MAÍ 2005
Byggingafulltrúinn í Hafnarfirði
Eh. Sigurbjartur Halldórsson

Verkefni: Lækjargata 32 Hafnarfirði
Heiti: Jörnbent steypa: Útveggjaeiningar á 4. hæð
Hönnun: Vífill Oddsson verkfræðingur
Nifill Oddsson
1012373629

VÍFILL ODDSSON VERKFRÆÐINGUR
kt. 101237-3629 FVFI - FRV
ÓDINSGÖTU 7 REYKJAVÍK SÍMI: 510-2200
FAX: 510-2201

M. 1:20
R. V.O./K.S.G.
T. K.S.G.
Dags. jan. 2005 Nr. 970-1-116A