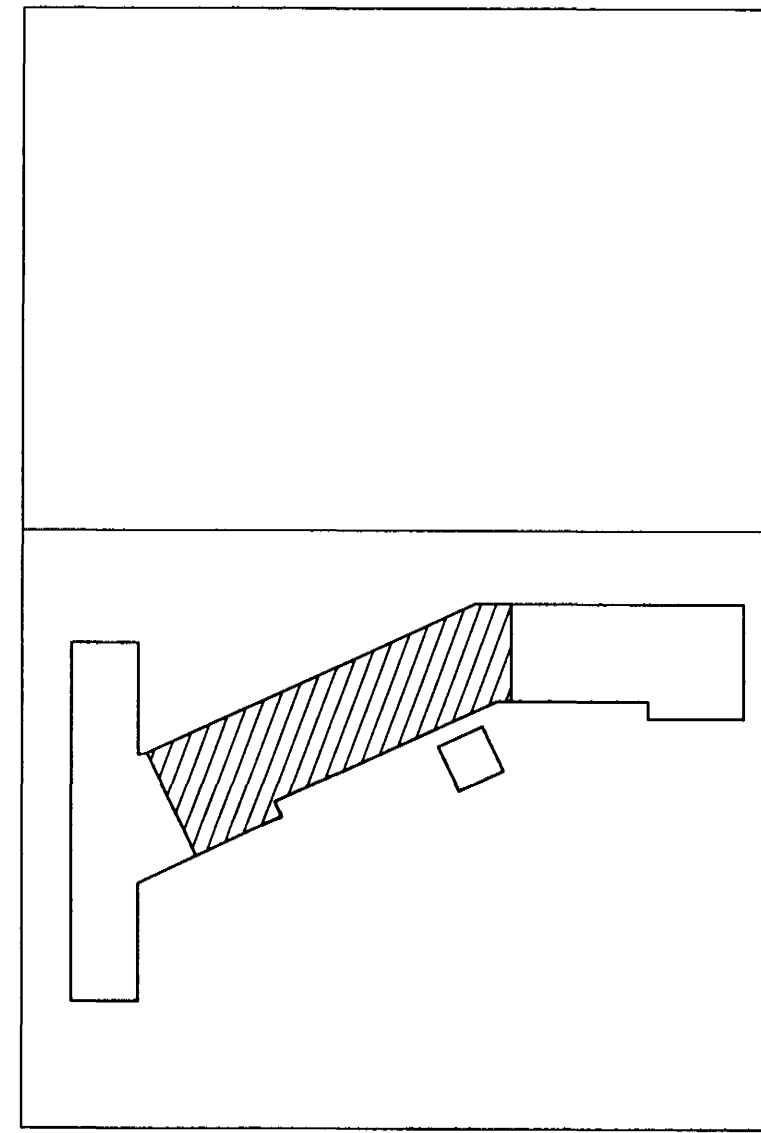
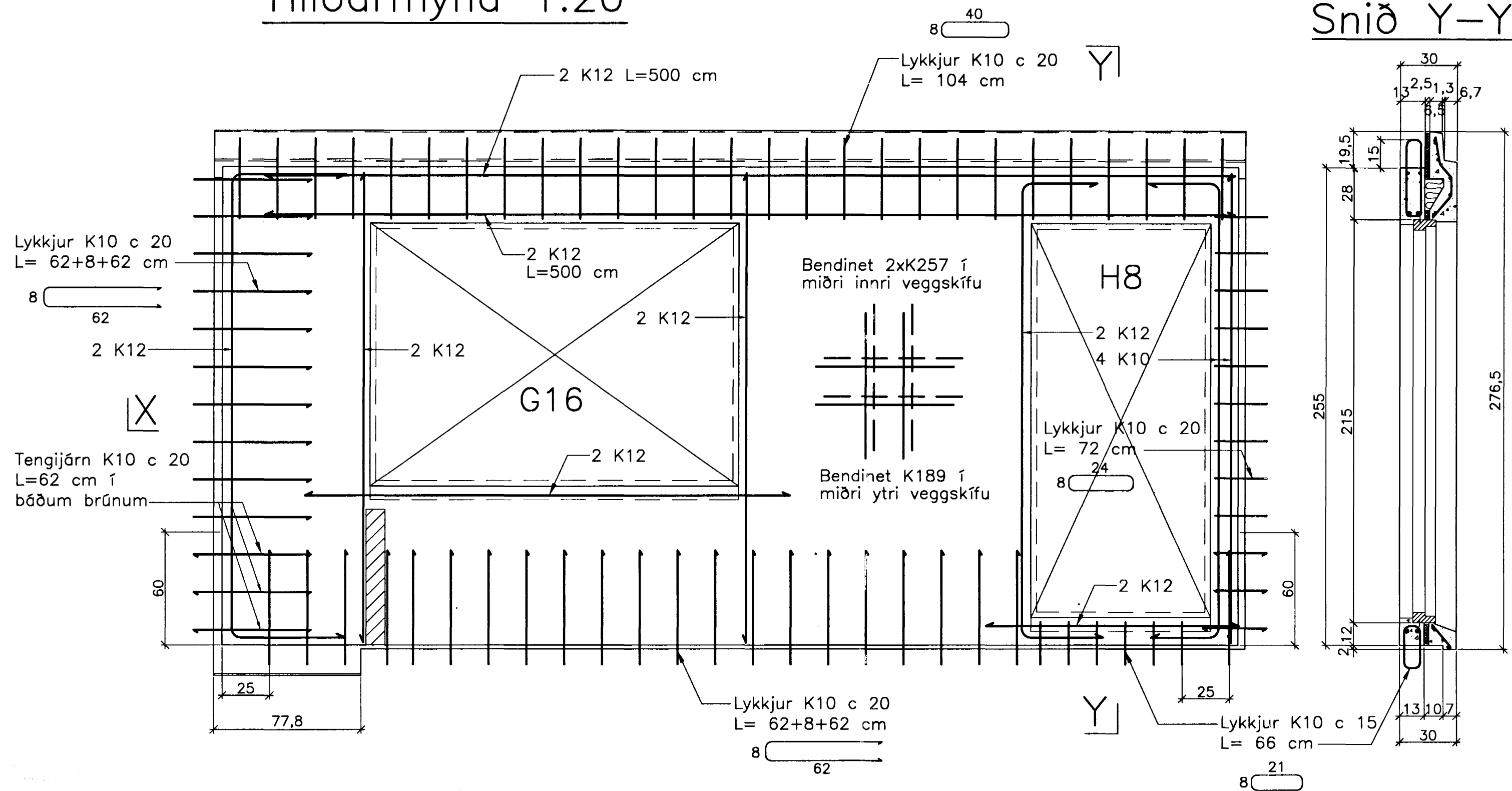


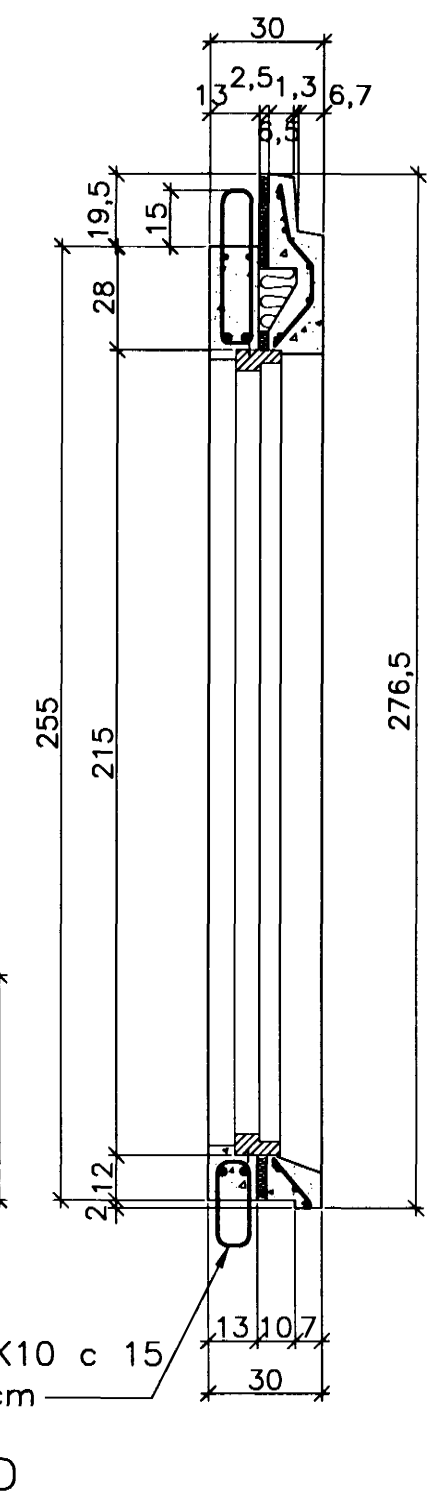
JÄRNBENT STEYPA Útveggjæiningar 1:20



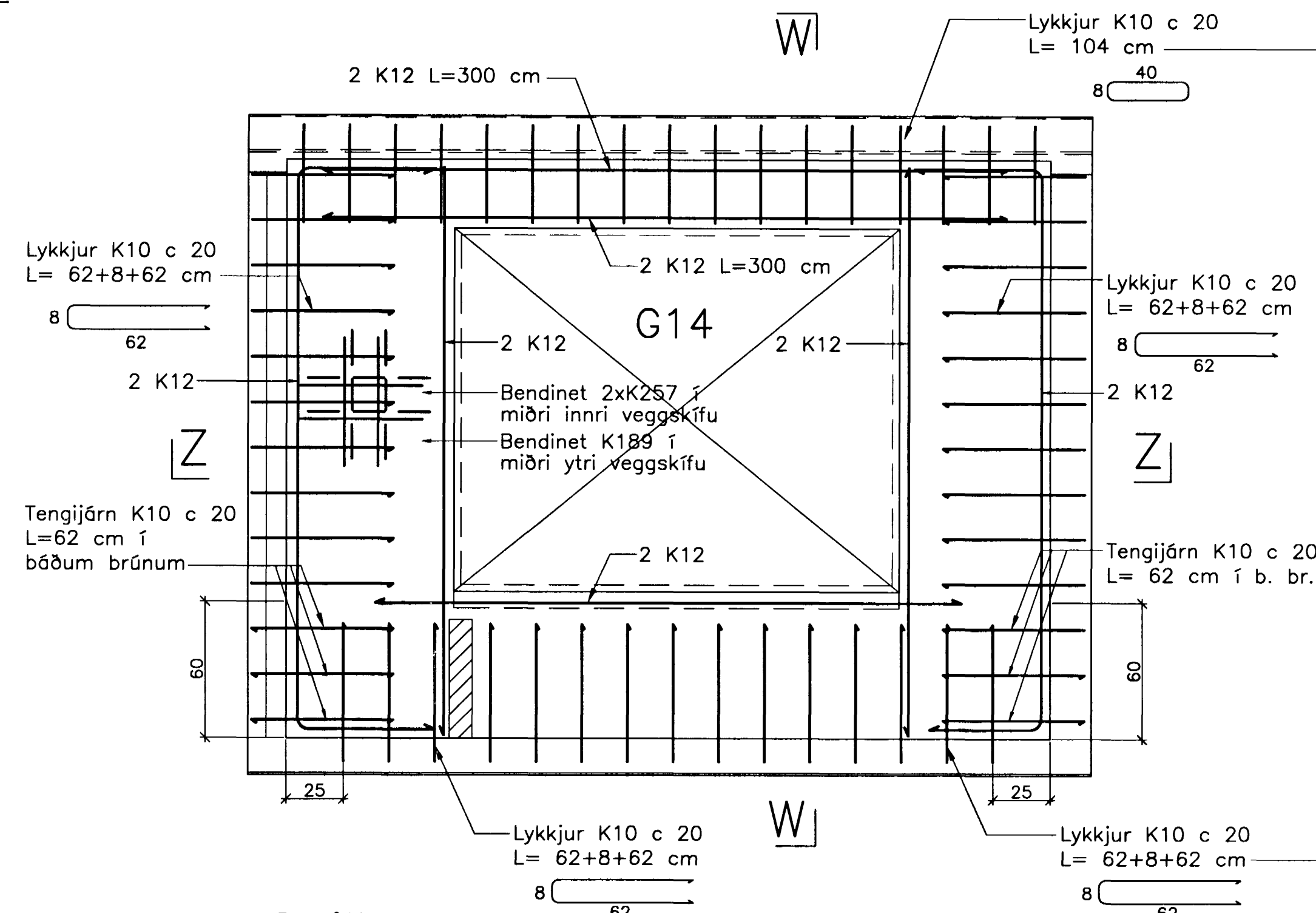
Útveggur ÚV.4.19.32
Hliðarmynd 1:20



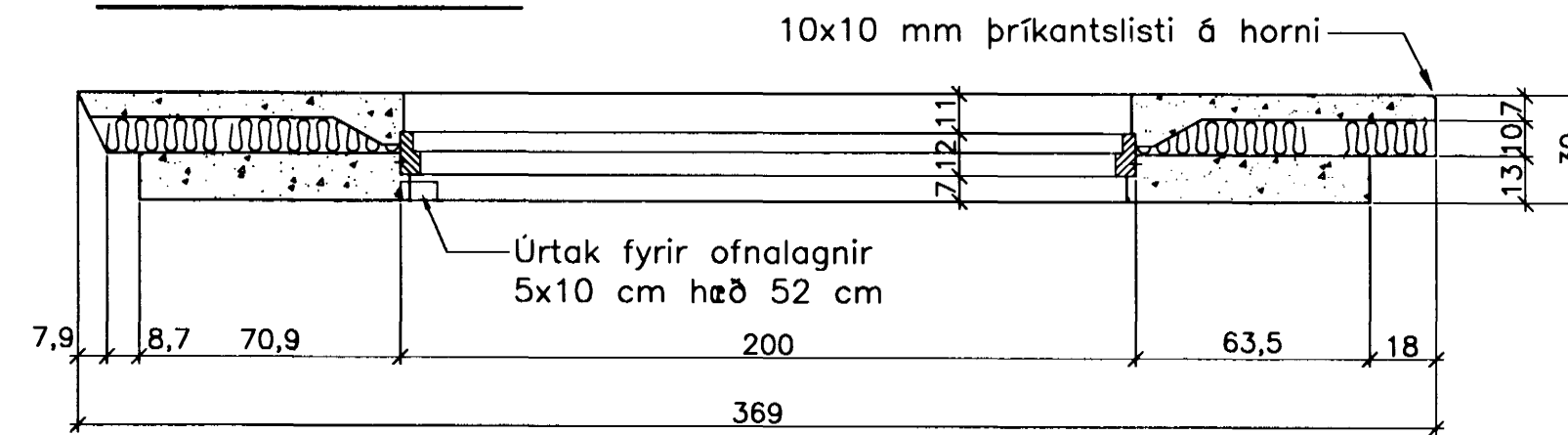
Snið Y-Y



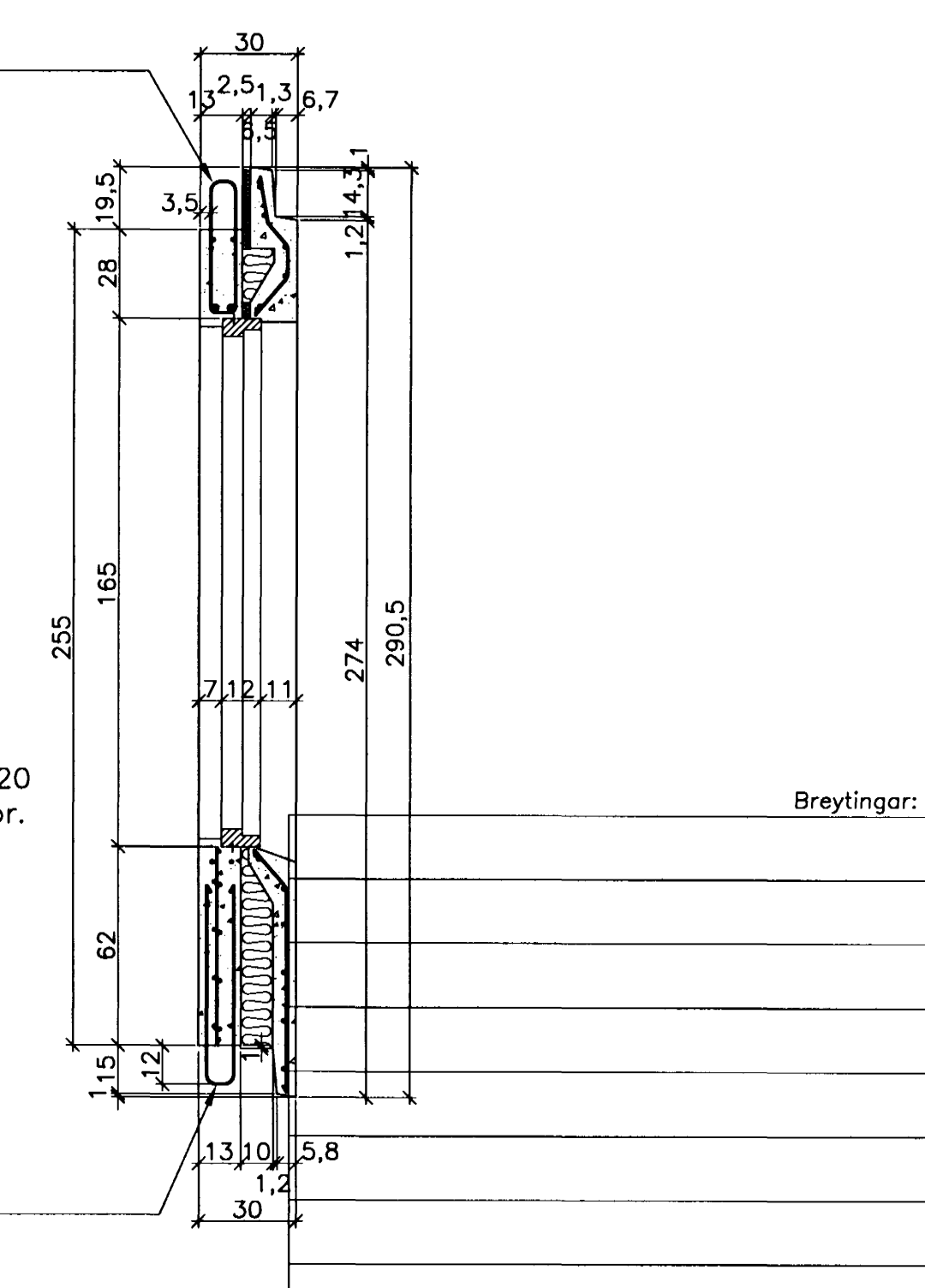
Útveggur ÚV.4.20.32
Hliðarmynd 1:20



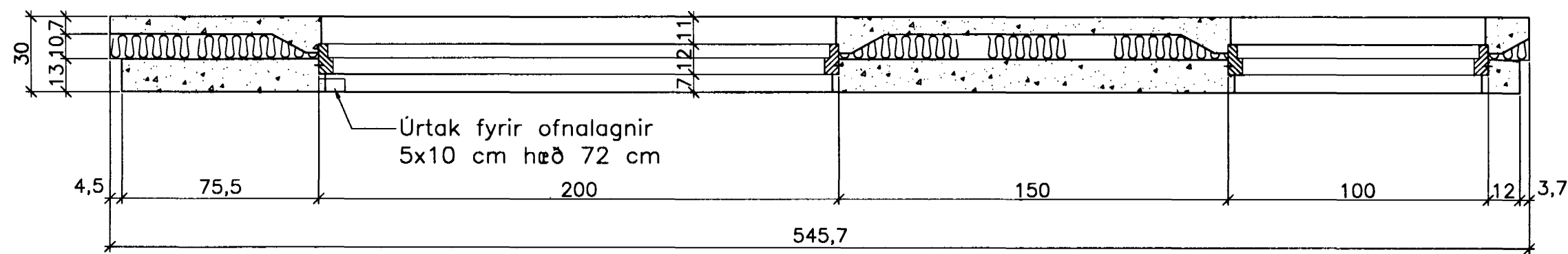
Snið Z-Z



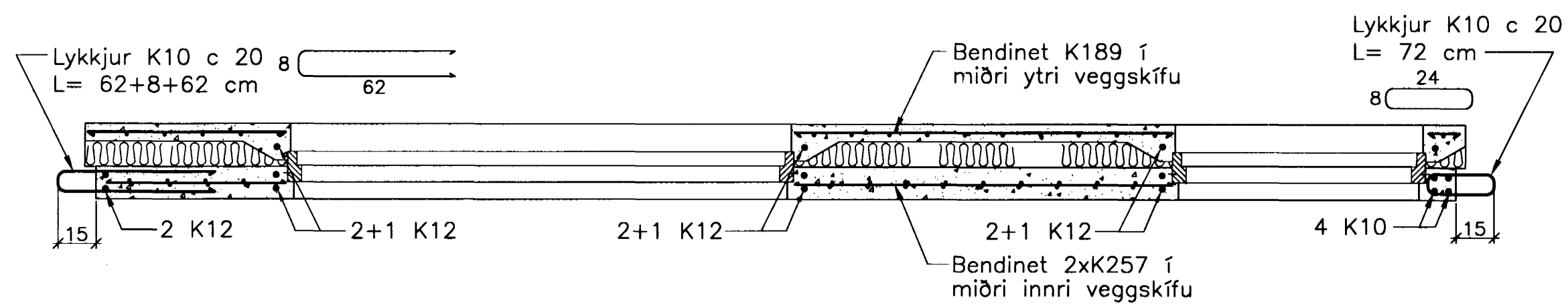
Snið W-W



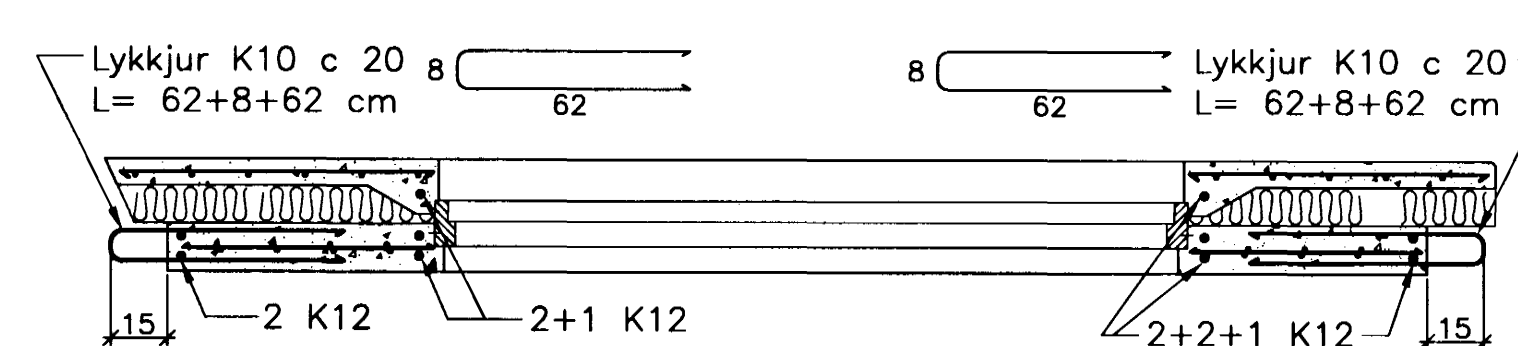
Snið X-X



Snið X-X



Snið Z-Z



Ath. Setja þarf 1 K12 kringum alla glugga og dyraop í ytri veggskífunni. Til samtengingar steypubyrða skal setja ca. 19 cm háa tengistiga (filegran) með 40 - 50 cm millibili.

A: K.S.G. Breytt 2. maí 2005
Portveggur hverfur

TEKNISTOFAN
ODINSTORGI

Sampykkt bann
25 MAÍ 2005
Byggingafulltrúinn í Hafnarfirði
Fr. Sigurbjartur Halldórsson

Verkefni: Lækjargata 32 Hafnarfirði
Heiti: Järnbent steypa: Útveggjæiningar á 4. hæð

Hönnun: Vífill Oddsson verkfræðingur
Nifill Oddsson
1012 37 3629

VÍFILL ODDSSON VERKFRÆÐINGUR
kt. 101237-3629 FVFI - FRV
ÓDINSGÖTU 7 REYKJAVÍK SÍMI: 510-2200
FAX: 510-2201

M. 1:20
R. V.O./K.S.G.
T. K.S.G.
Dags. jan. 2005 Nr.970-1-117A