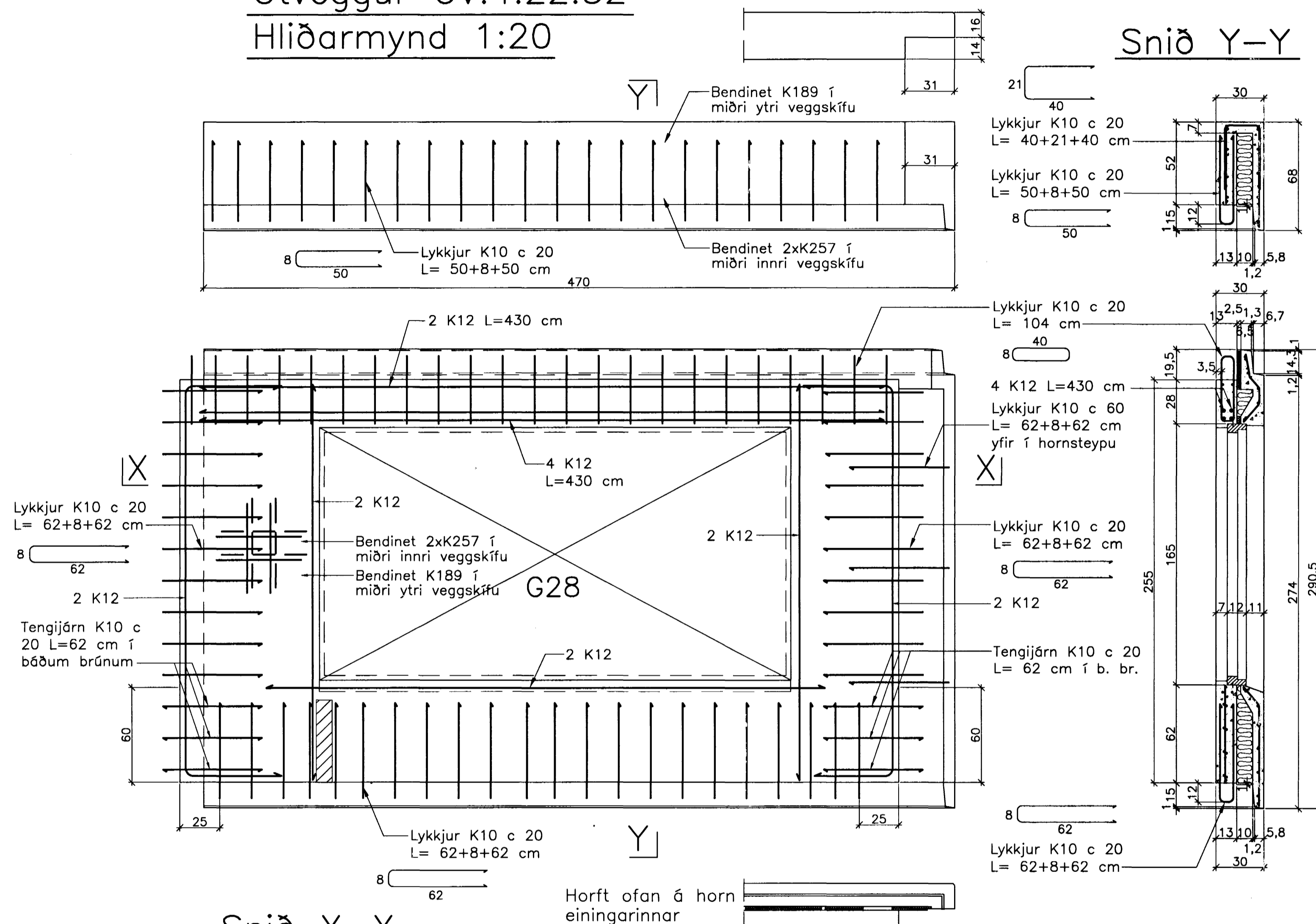


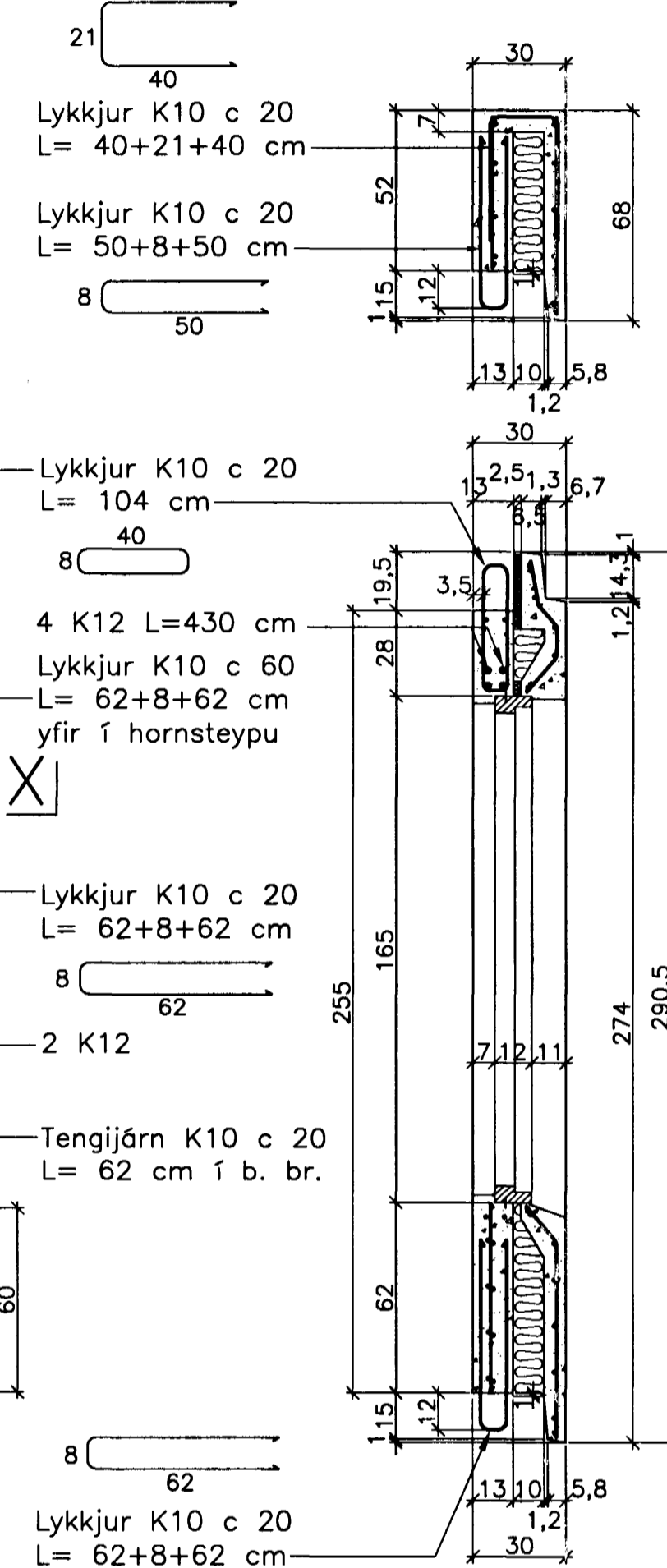
JÁRNBENT STEYPA Útveggjaeiningar 1:20

Útveggur ÚV.4.22.32 Hliðarmynd 1:20

Horft ofan á horn
einingarinnar

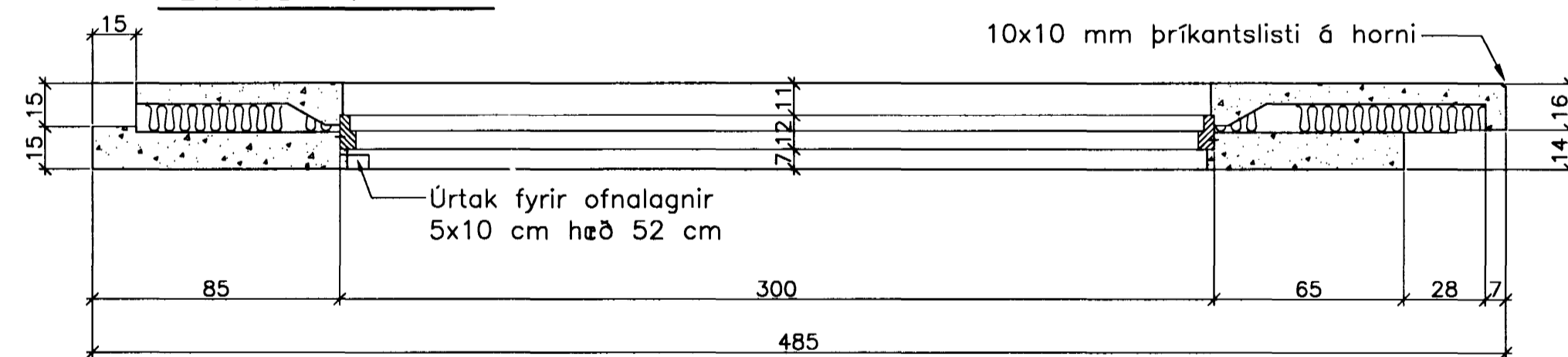


Snið Y-Y

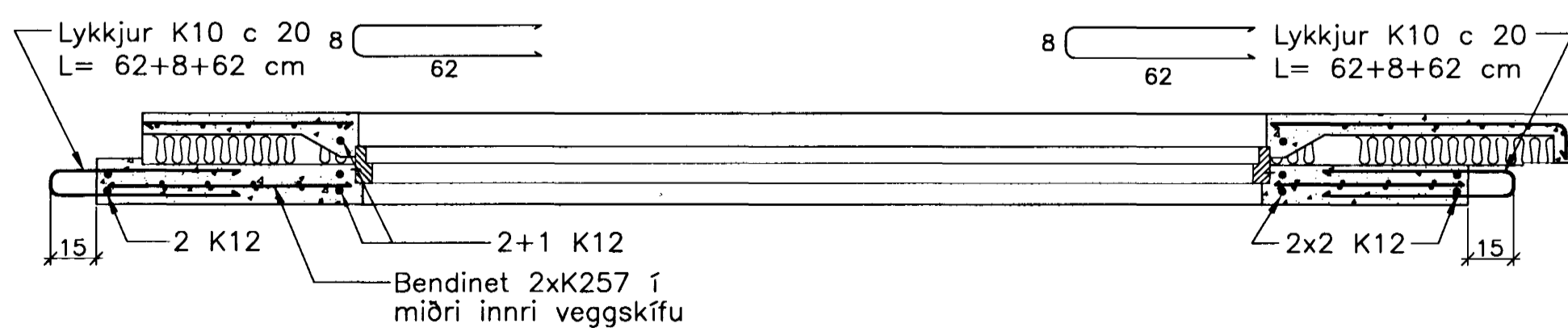


Snið X-X

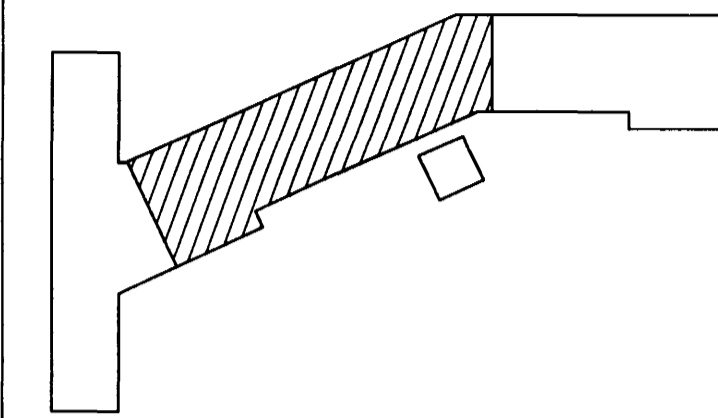
Horft ofan á horn
einingarinnar



Snið X-X



Ath. Setja þarf 1 K12 kringum alla glugga og dyraop í ytri veggskífunni. Tíð samtengingar steypubyrða skal setja ca. 19 cm há tengistiga (filegran) með 40 - 50 cm millibili.



Breytingar:

A: K.S.G. Breytt 2. maí 2005

Portvegg breytt í sér einingu

TEIKNISTOFAN
ÓDINSTORGI

Samþykkt þann
25 MAÍ 2005
Byggingafulltrúinn í Hafnarfirði
Eh. Sigurbjartur Halldórsson

Verkefni: Lækjargata 32 Hafnarfirði

Heiti: Járnbent steypa: Útveggjaeiningar
á 4. hæð

Hönnun: Vífill Oddsson verkfræðingur
1012373629

VÍFILL ODDSSON VERKFRÆÐINGUR
kt. 101237-3629 FVFI - FRV
SÍMI: 510-2200
ÓDINGGÖTU 7 REYKJAVÍK FAX: 510-2201

M. 1:20
R. V.O./K.S.G.
T. K.S.G.
Dags. jan. 2005 Nr.970-1-119A