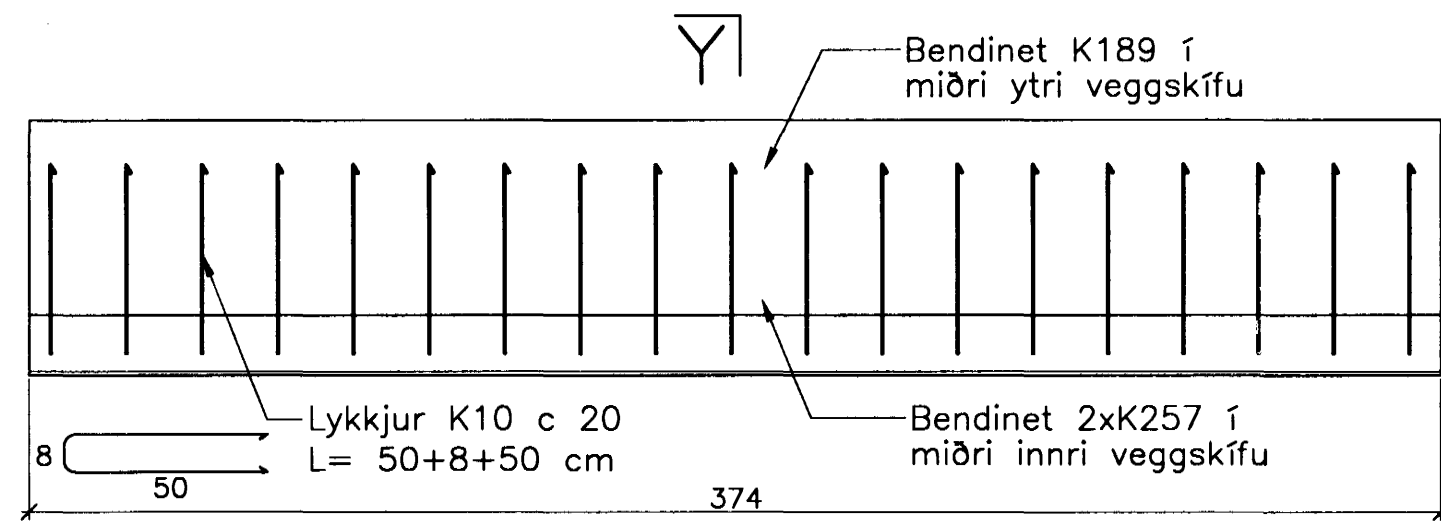
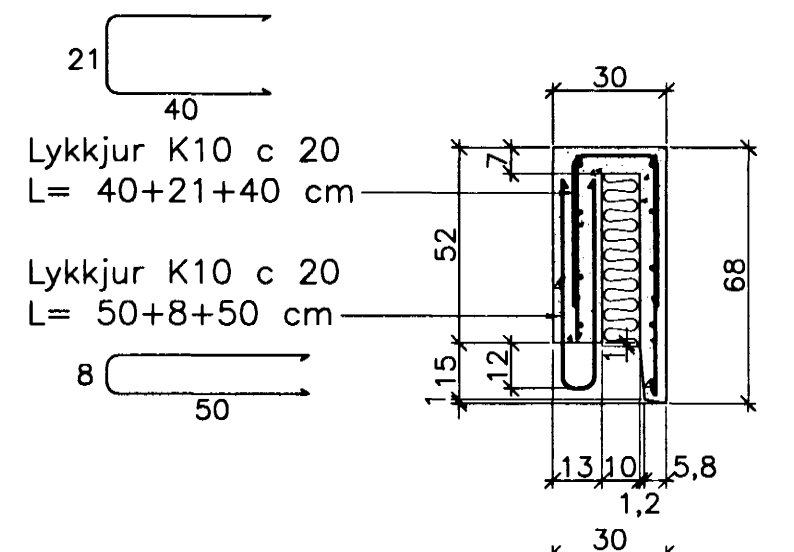


JÄRNBENT STEYPA Útveggjæiningar 1:20

Útveggur ÚV.4.23.32
Hliðarmynd 1:20

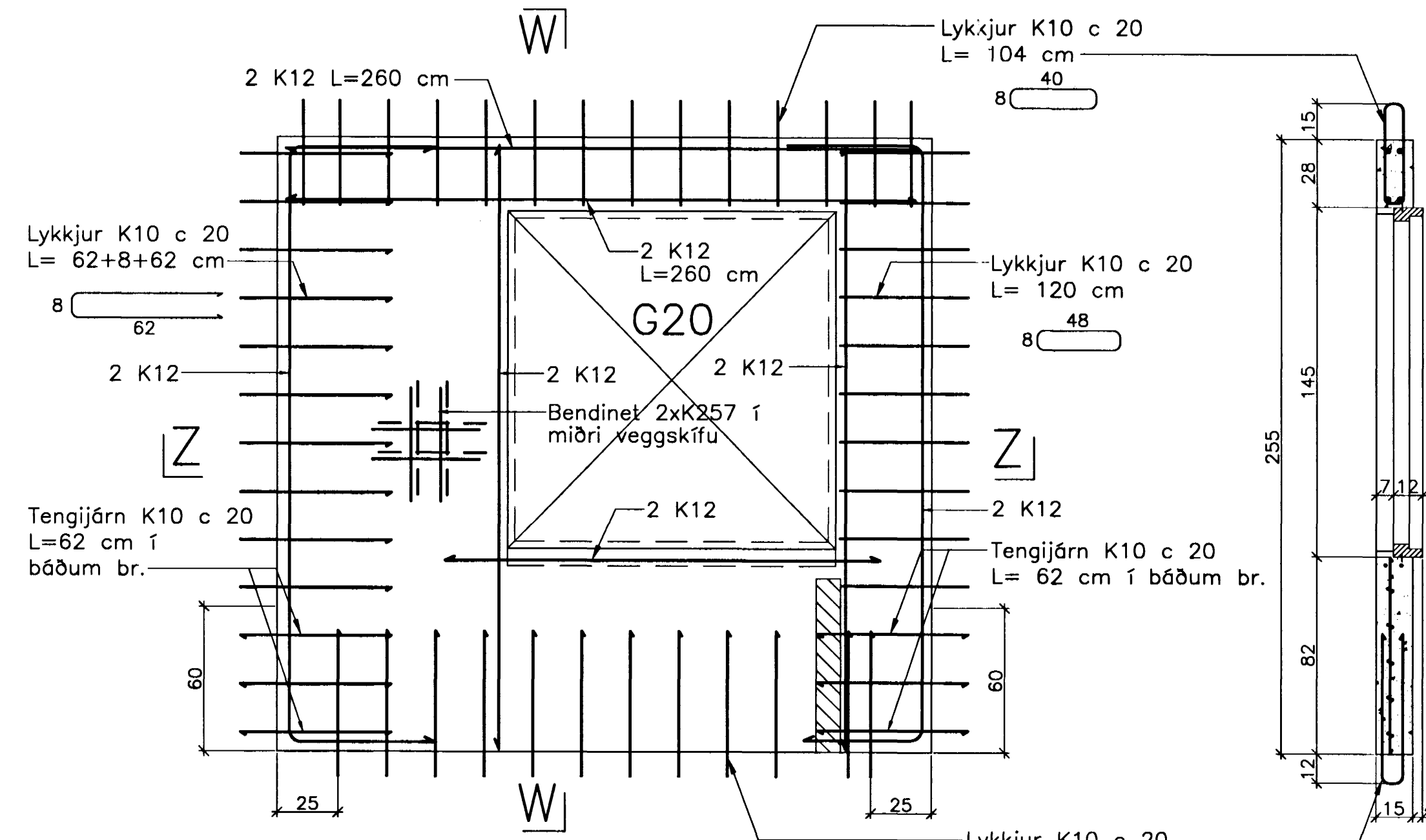


Snið Y-Y

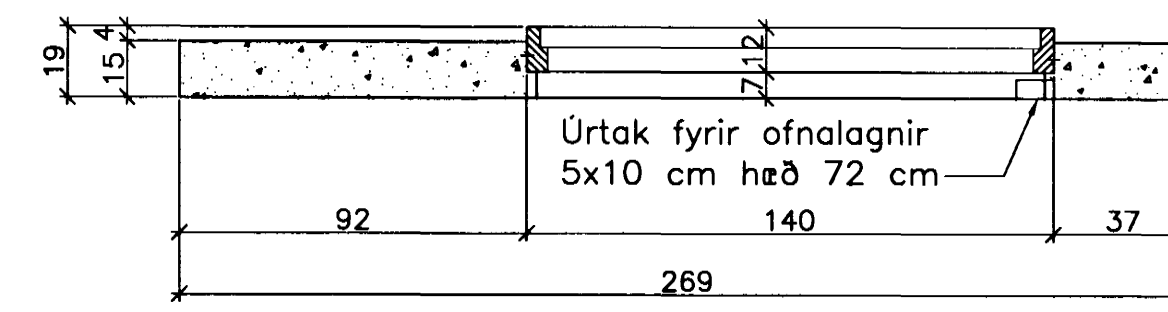


Útveggur ÚV.4.25.32
Hliðarmynd 1:20

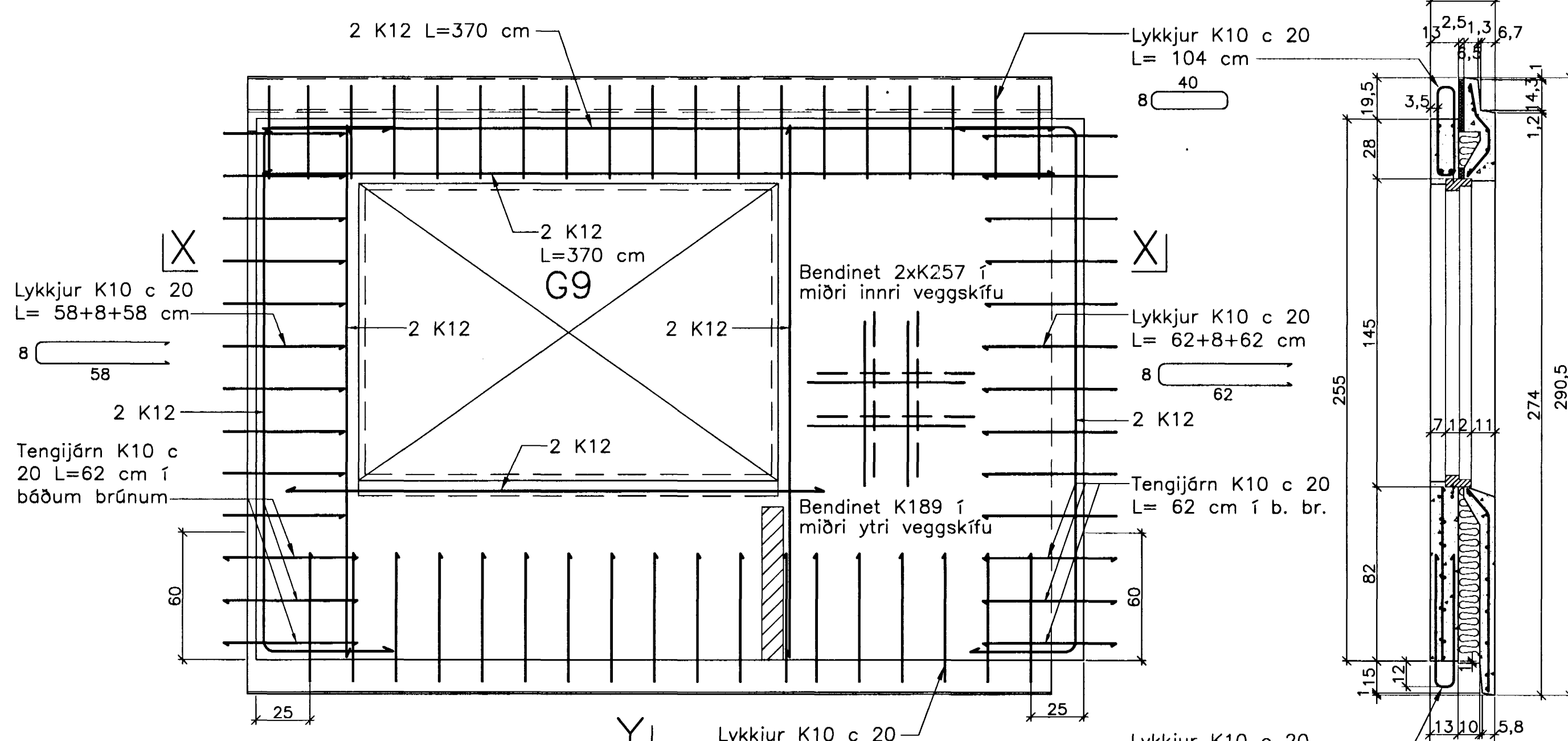
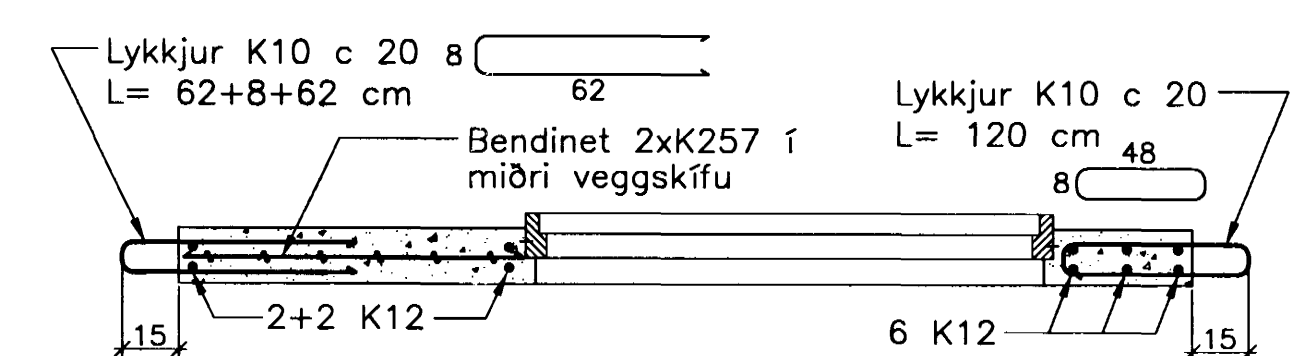
Snið W-W



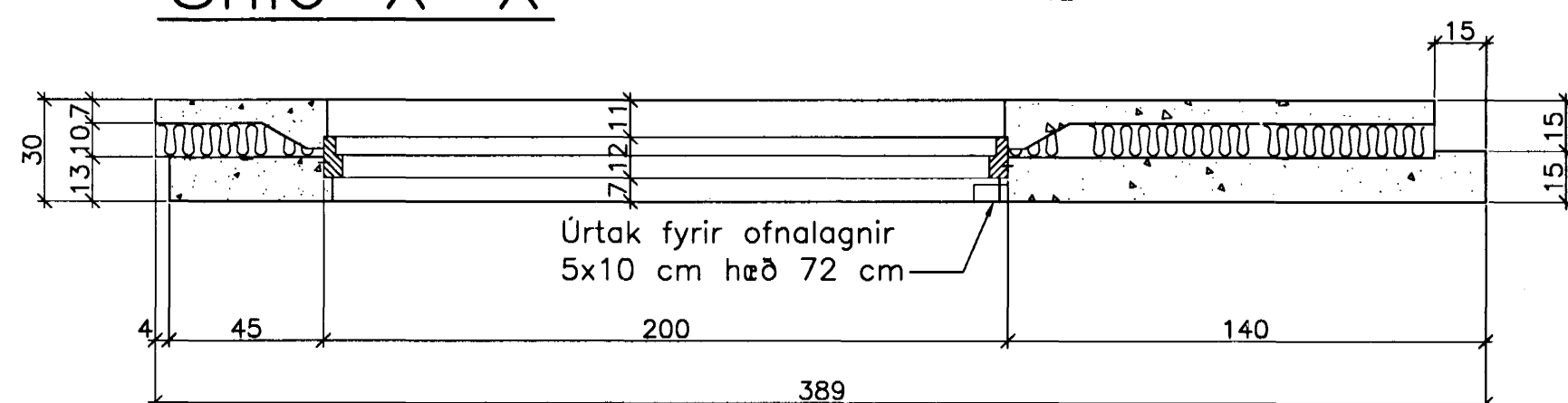
Snið Z-Z



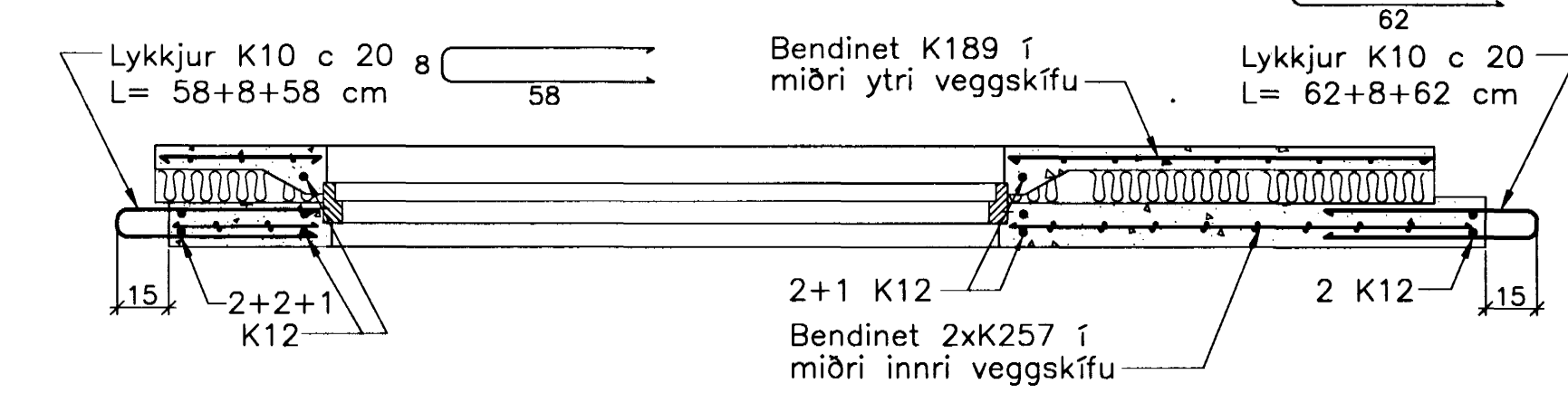
Snið Z-Z



Snið X-X

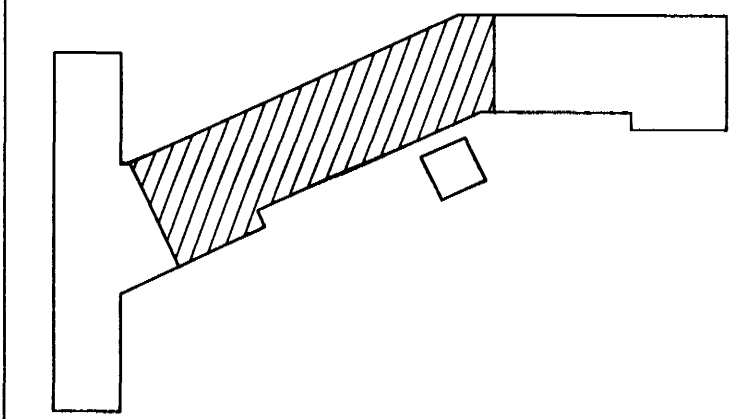


Snið X-X



Ath. Setja þarf 1 K12 kringum alla glugga og dyraop í ytri veggskífunni. Til samtengingar steypubyrða skal setja ca. 19 cm háa tengistiga (filegran) með 40 - 50 cm millibili.

Ath. Staðsteyptur portveggur kemur ofan á ÚV.3.21.28 undir einangrun og útveggjklæðninguna.



Breytingar:

A: K.S.G. Breytt 2. maí 2005

Portvegg breytt í sér einingu

TEIKNISTOFAN
ÓDINSTORGI

Samþykkt þann
25 MAÍ 2005

Byggingafræðingur í Hafnarfirði
E.h. Sigurðjarfur Halldórsdóttir

Verkefni: Lækjargata 32 Hafnarfirði

Heiti: Järnbent steypa: Útveggjæiningar á 4. hæð

Hönnun: Vífill Oddsson verkfræðingur
Vífill Oddsson
101237 3629

VÍFILL ODDSSON VERKFRÆÐINGUR
kt. 101237-3629 VÍFI - FRV
ÓDINGSGÖTU 7 REYKJAVÍK FAX: 510-2201
SIMI: 510-2200

M. 1:20
R. V.O./K.S.G.
T. K.S.G.
Dags. jan. 2005 Nr.970-1-120A