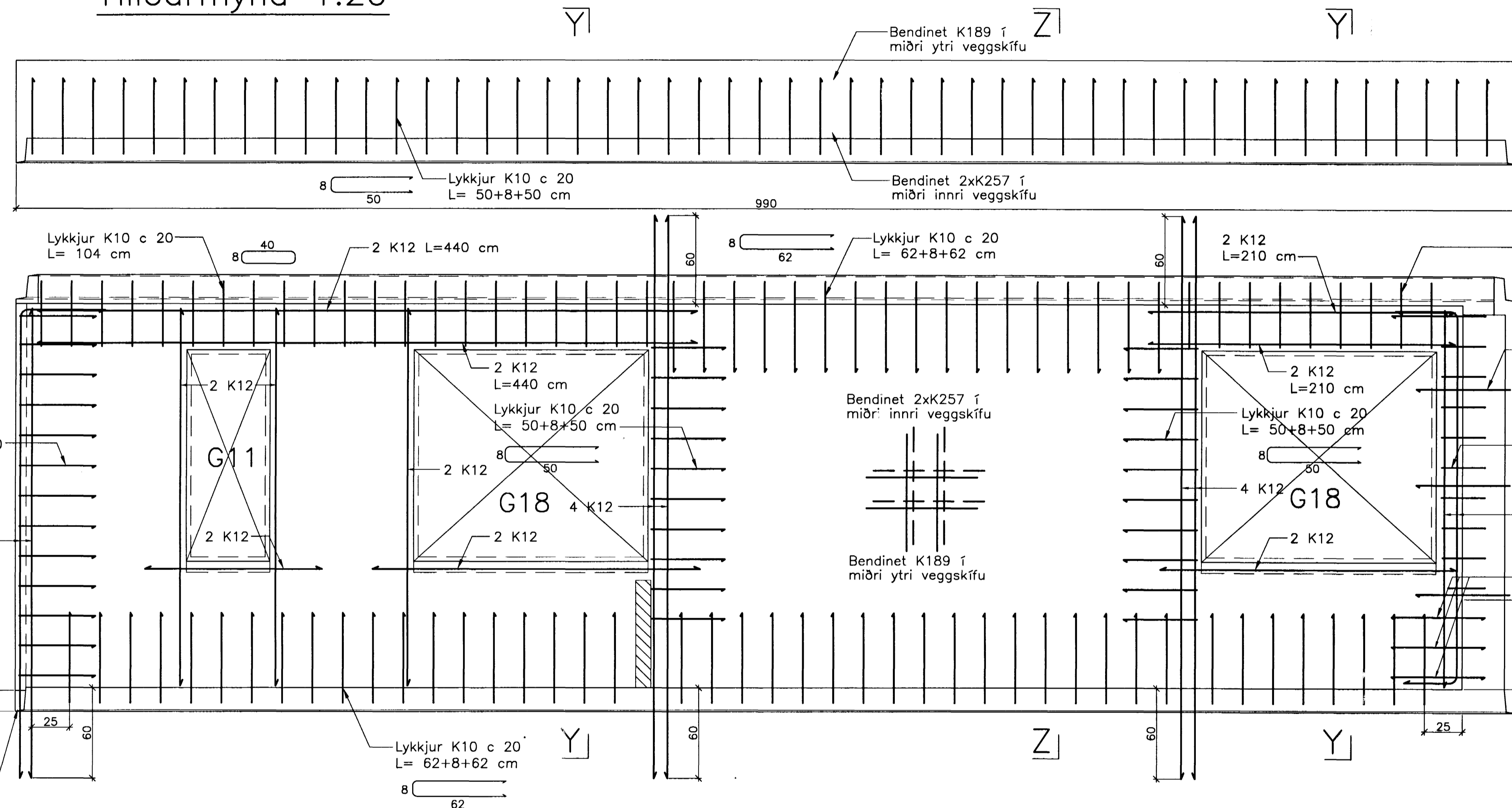
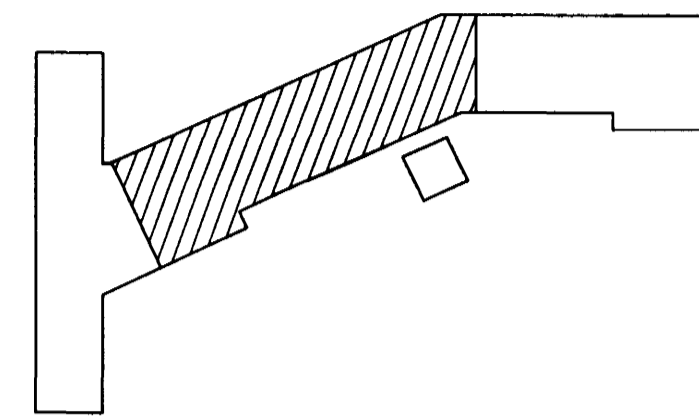
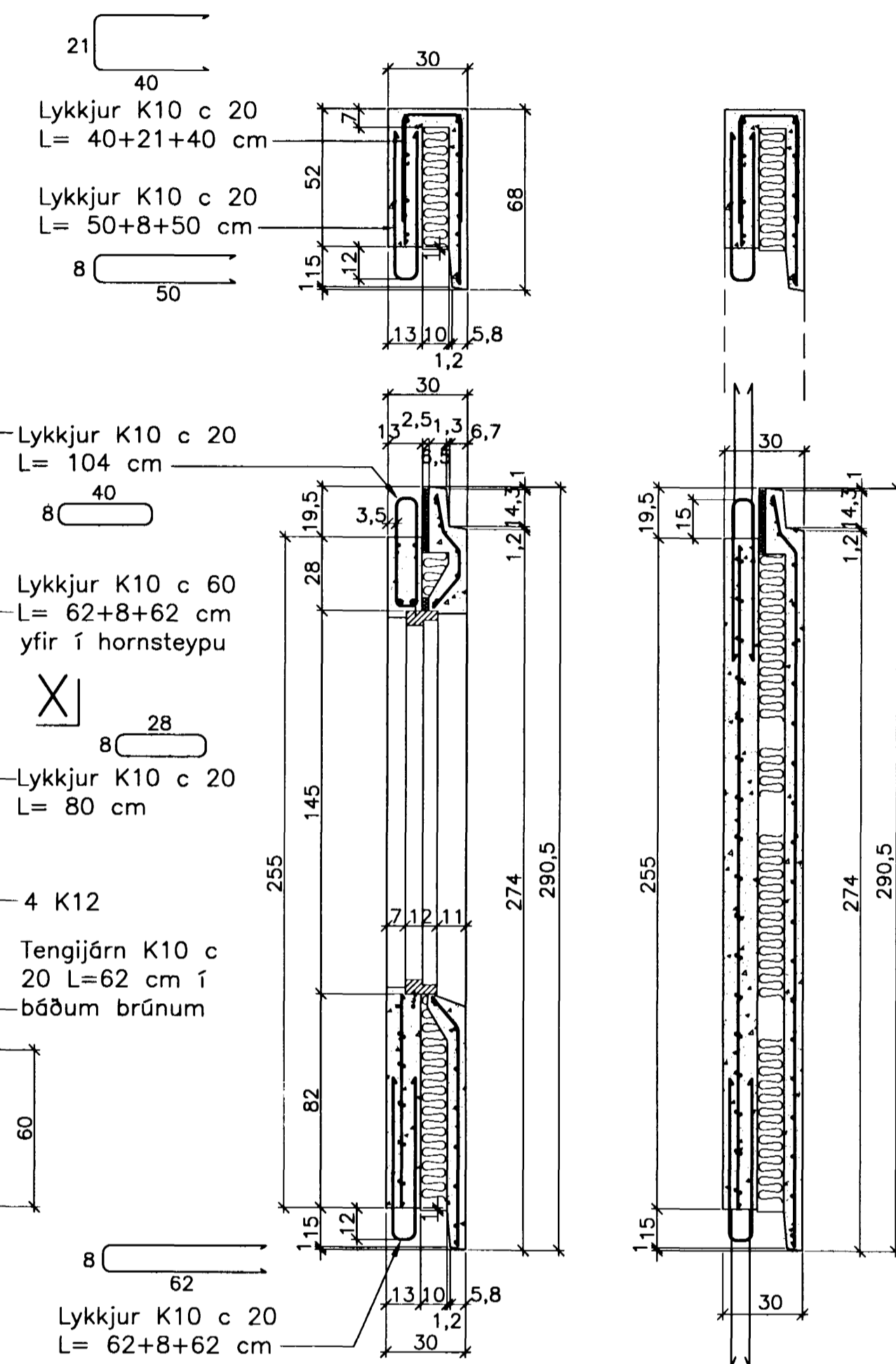


JÄRNBENT STEYPA Útveggjæiningar 1:20

Útveggur ÚV.4.24.32 Hliðarmynd 1:20



Snið Y-Y Snið Z-Z

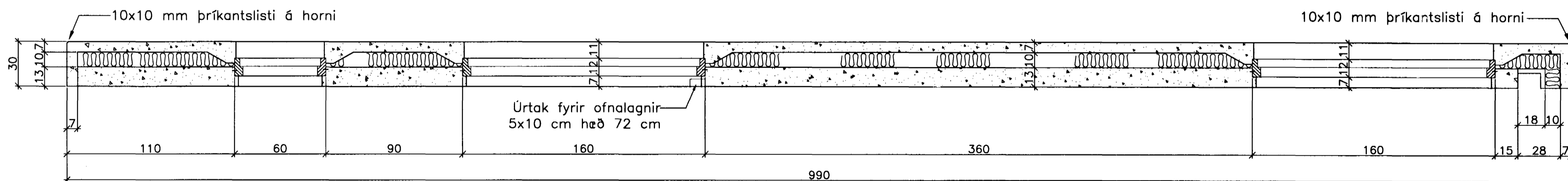


Breytingar:

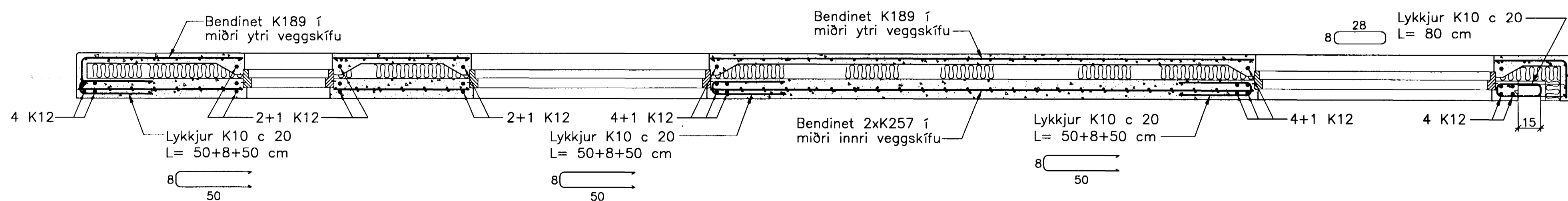
A: K.S.G. Breytt 2. maí 2005

Portvegg breytt í sér einingu

Snið X-X



Snið X-X



Ath. Setja þarf 1 K12 kringum alla glugga og dyraop í ytri veggskífunni. Til samtengingar steypubyrða skal setja ca. 19 cm háa tengistiga (filegran) með 40 - 50 cm millibili.

TEIKNISTOFAN
ODINSTORGI

Samþykkt þann
25 MAÍ 2005

Byggingafræðingur / Hafnarfræðingur

Verkefni: Lækjargata 32 Hafnarfirði

Heiti: Járnbent steypa: Útveggjæiningar á 4. hæð

Hönnun: Vífill Oddsson verkfræðingur
Nifil Oddsson

VÍFILL ODDSSON VERKFRÆÐINGUR
kt. 101237-3629 FVFI - FRV
ÓDINSGÖTU 7 REYKJAVÍK SÍMI: 510-2200
FAX: 510-2201

M. 1:20
R. V.O./K.S.G.
T. K.S.G.
Dags. jan. 2005 Nr. 970-1-121A