

JÁRNBENT STEYPA Loft og veggir á 5. hæð Grunnmynd 1:50

SKÝRINGAR:

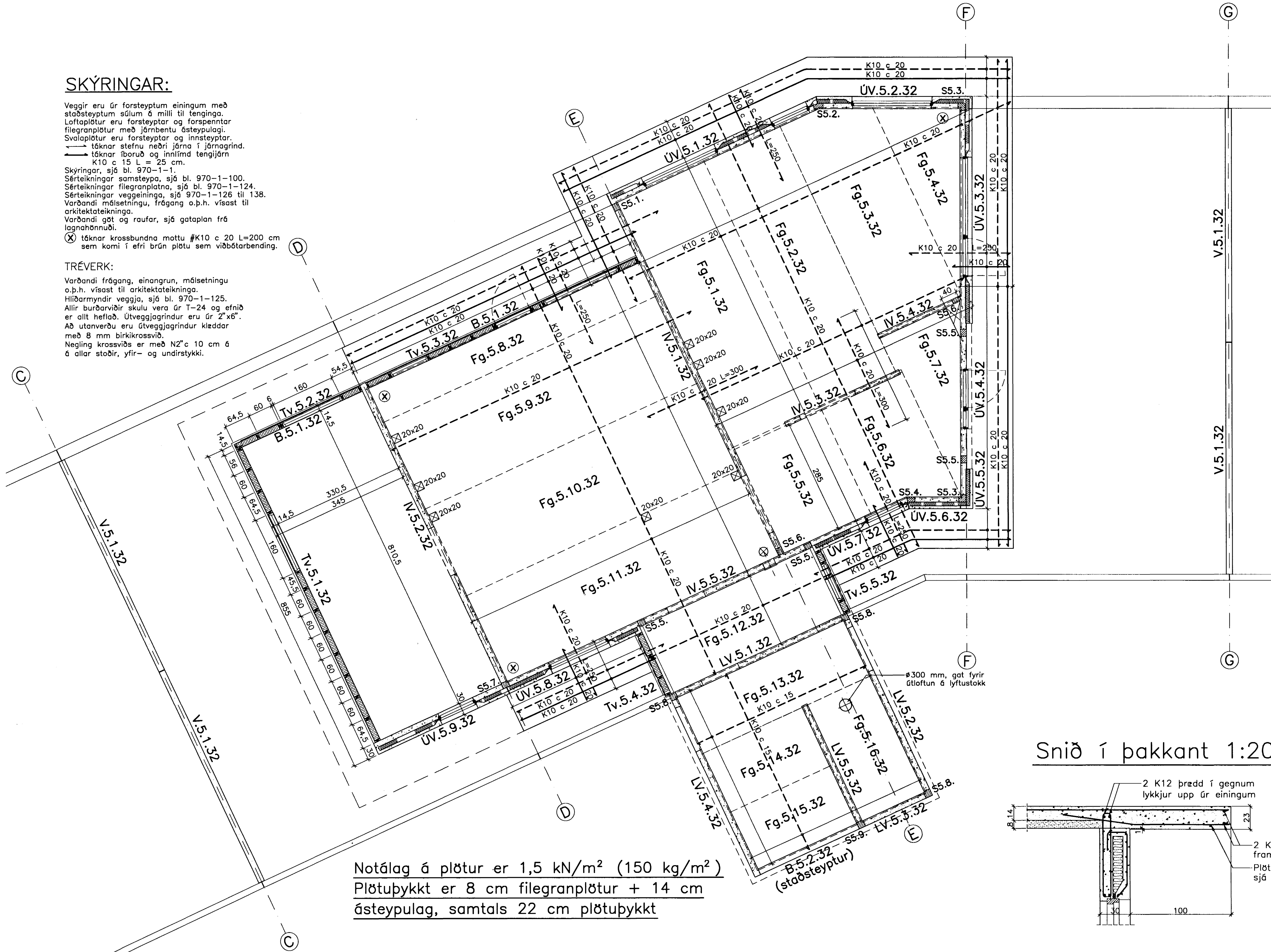
Veggir eru úr forsteyptum einingum með staðsteyptum súlum á milli til tenginga. Loftaplötur eru forsteyptar og forspenntar filegranplötur með járnentu ásteyplagi. Svalaplötur eru forsteyptar og innsteyptar.

→ tákna stefnu neðri járna í járnagrind.
→ tákna íboruð og innlimd tengijárn
K10 c 15 L = 25 cm.
Skýringar, sjá bl. 970-1-1.
Sérteikningar samsteypa, sjá bl. 970-1-100.
Sérteikningar filegranplöta, sjá bl. 970-1-124.
Sérteikningar veggjóna, sjá 970-1-126 til 138.
Varðandi málsetningu, frágang o.p.h. vísað til arkitektateikninga.
Varðandi gót og raufar, sjá gataplán frá lagnahönnuði.

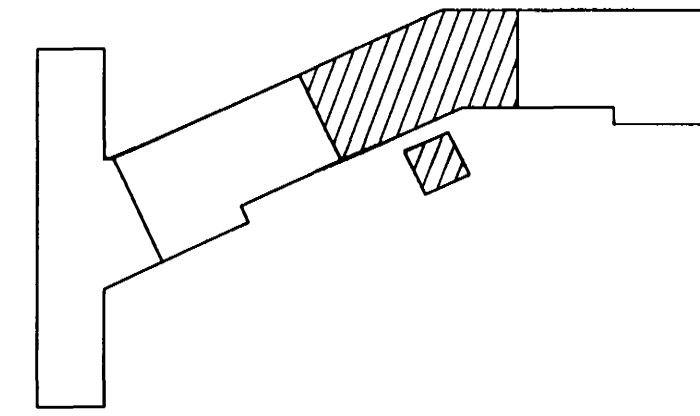
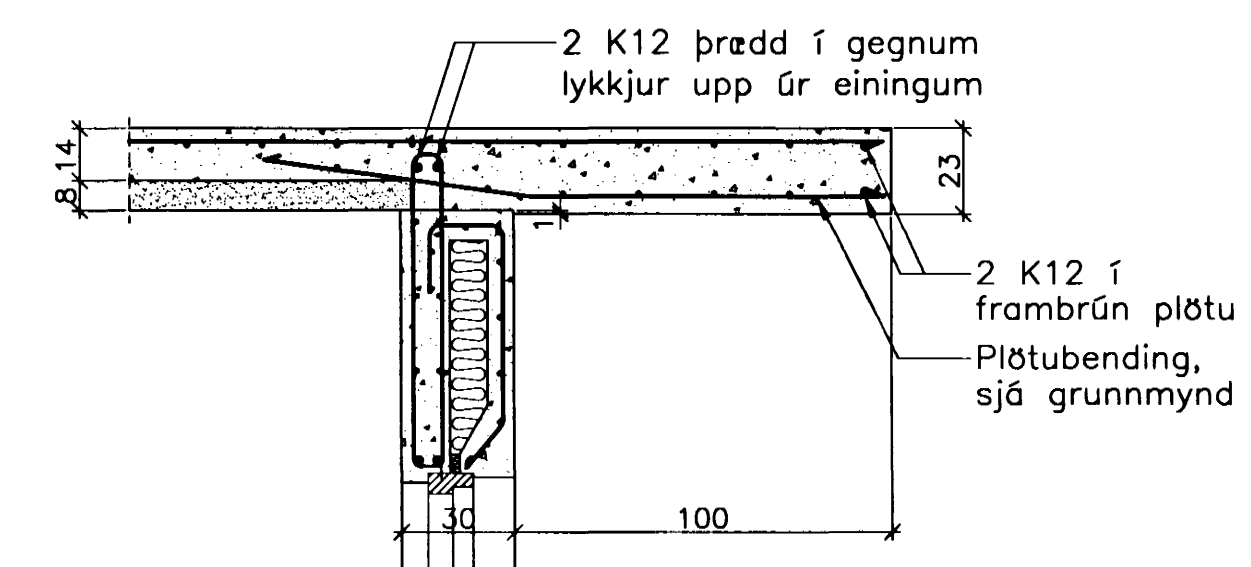
⊗ tákna krossbundna mottu #K10 c 20 L=200 cm sem komi í efri brún plötu sem viðbótarbending.

TRÉVERK:

Varðandi frágang, einangrun, málsetningu o.p.h. vísað til arkitektateikninga.
Hliðarmyndir veggja, sjá bl. 970-1-125.
Allir burðarviðir skulu vera úr T-24 og efnid er allt hefllað. Útveggjagrindur eru úr 2"x6".
Að utanverðu eru útveggjagrindur klæddar með 8 mm birkkrossvið.
Negling krossviðs er með N2" c 10 cm á 6 allar stoðir, yfir- og undirstykki.



Snið í þakkant 1:20



Breytingar:

TEIKNISTOFAN
ODINSTORGI
Samþykkt þann
25 MAÍ 2005
Byggingafulltrúinn í Hafnarfirði
F.h. Sigurbjartur Hallgrímsson

Verkefni: Lækjargata 32 Hafnarfirði

Heiti: Járn bent steypa: Loft og veggir á 5. hæð, grunnmynd

Hönnun: Vífill Oddsson verkfræðingur
1012 37 3629

VÍFILL ODDSSON VERKFRÆÐINGUR
kt. 101237-3629 FVFI - FRV
SIMI: 510-2200
ODINGÖTU 7 REYKJAVÍK FAX: 510-2201

M. 1:50 og 1:20
R. V.O./K.S.G.
T. K.S.G.
Dags. apríl 2005 Nr. 970-1-122