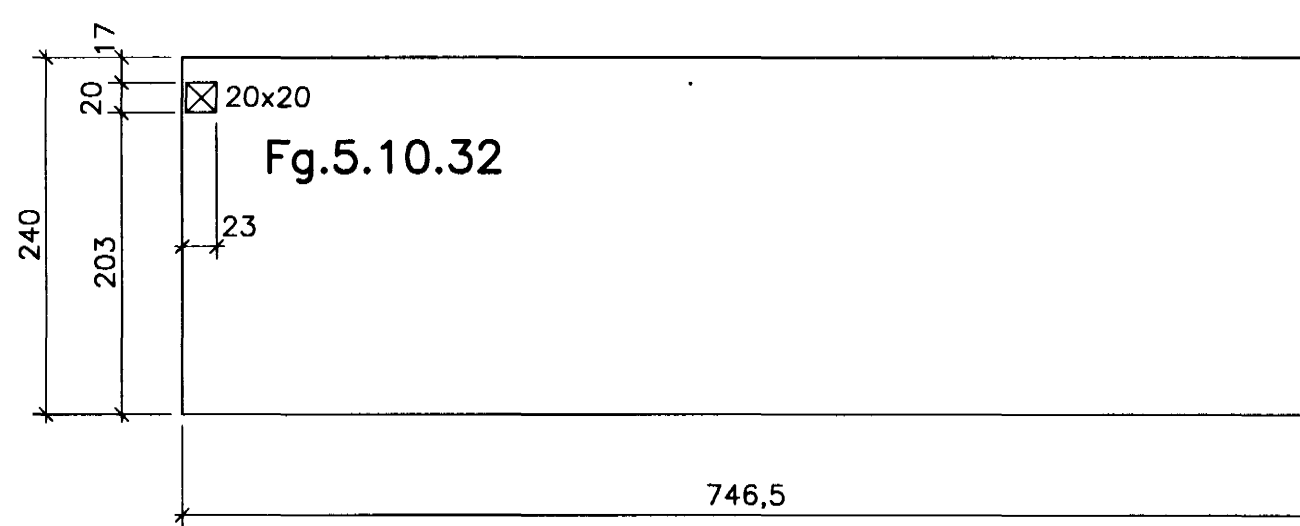
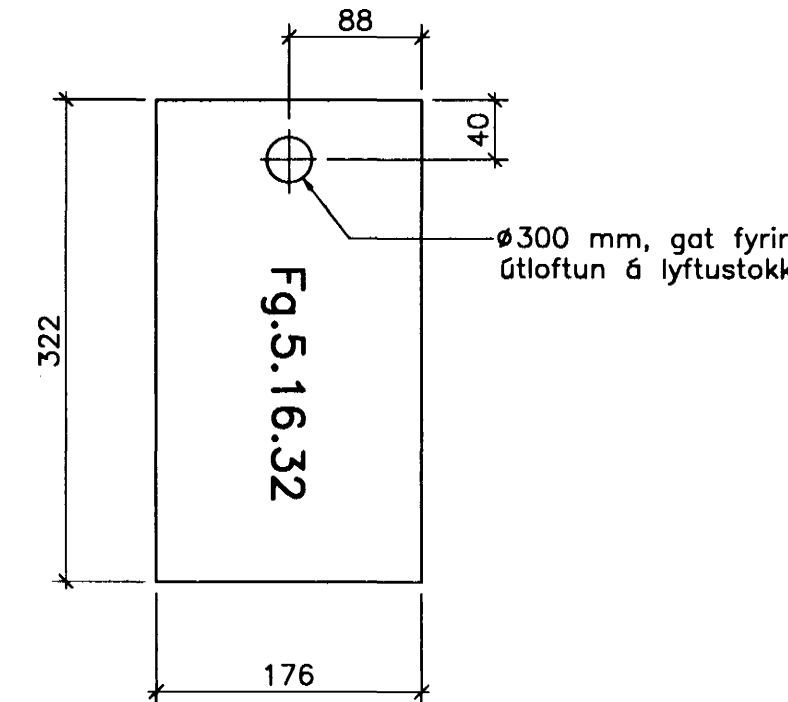
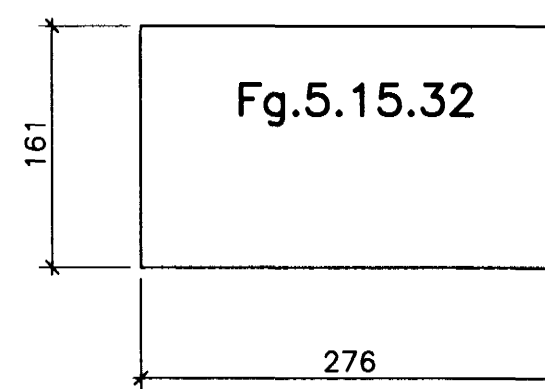
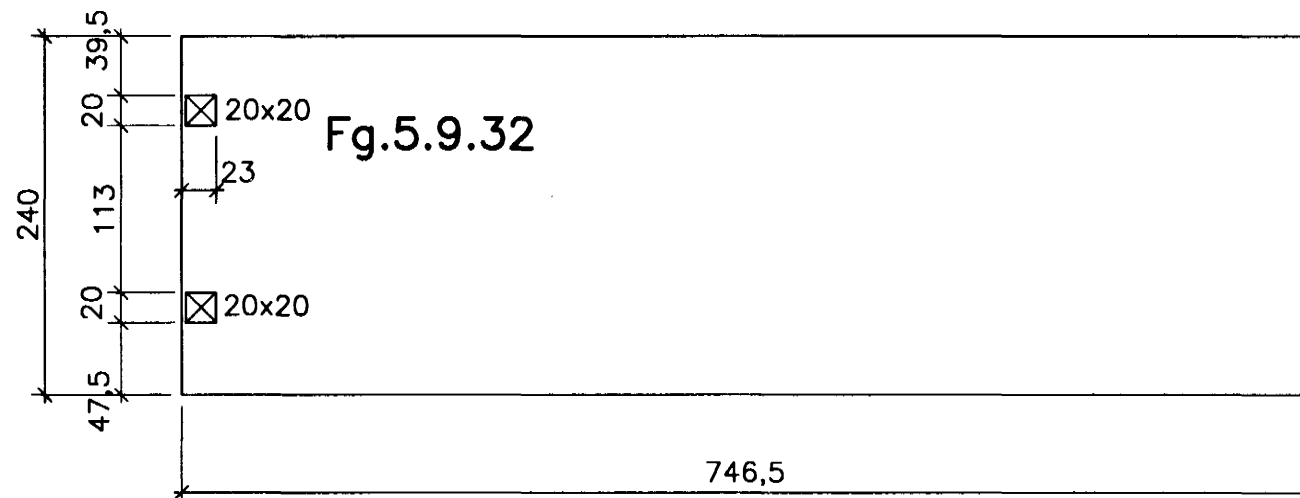
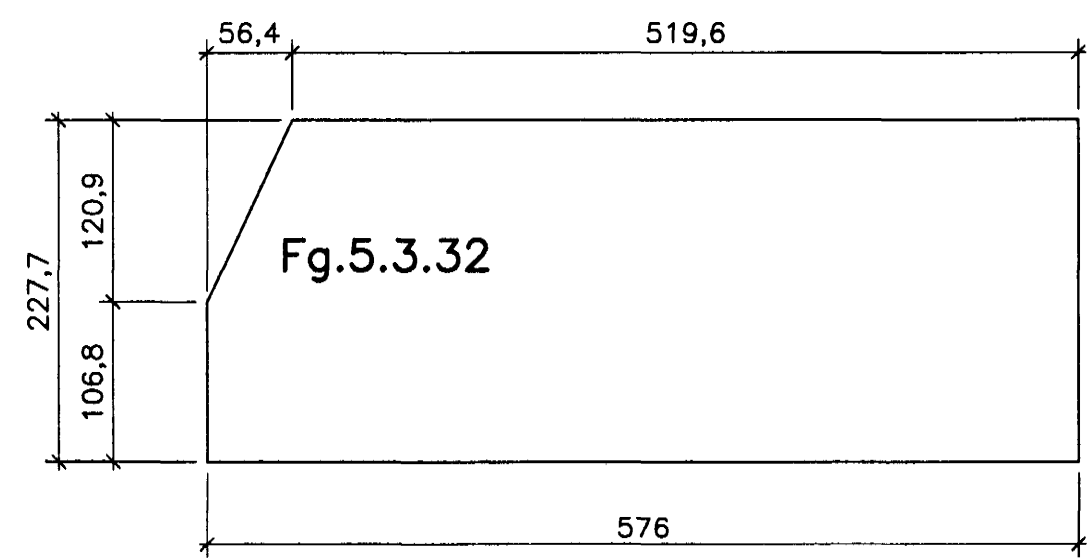
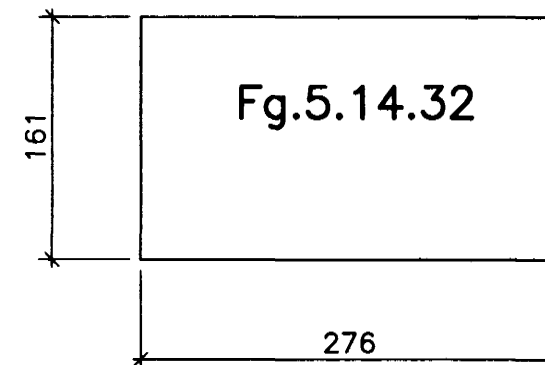
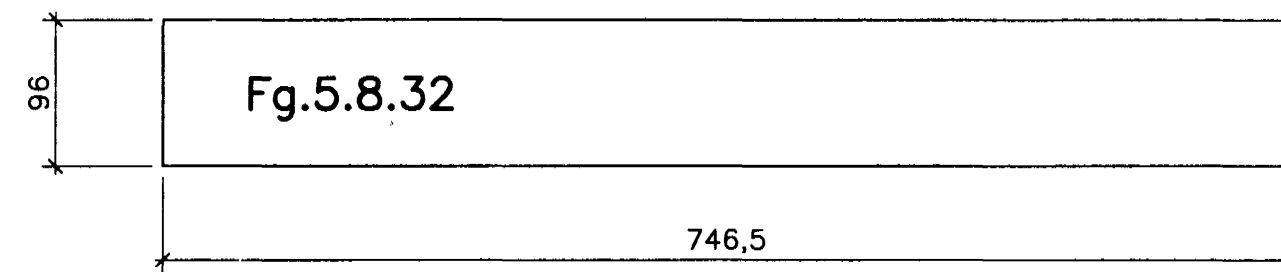
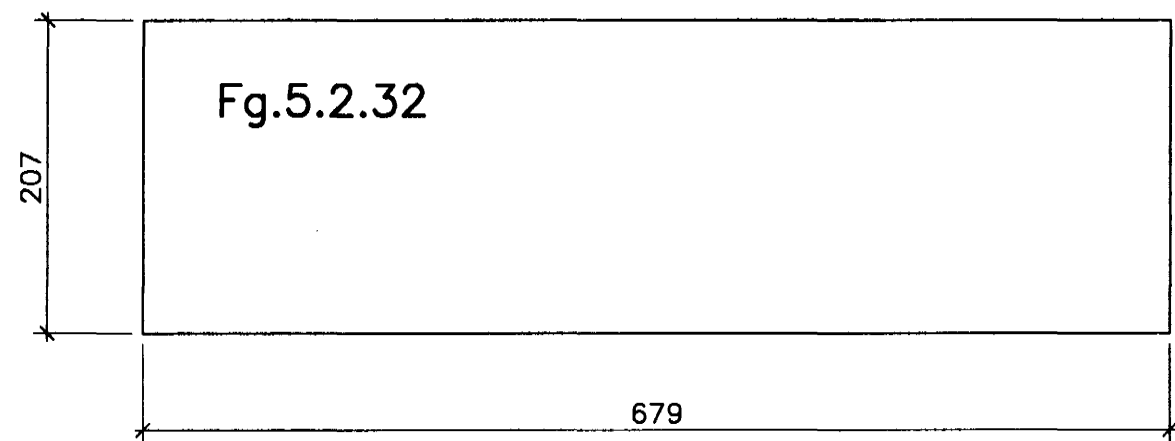
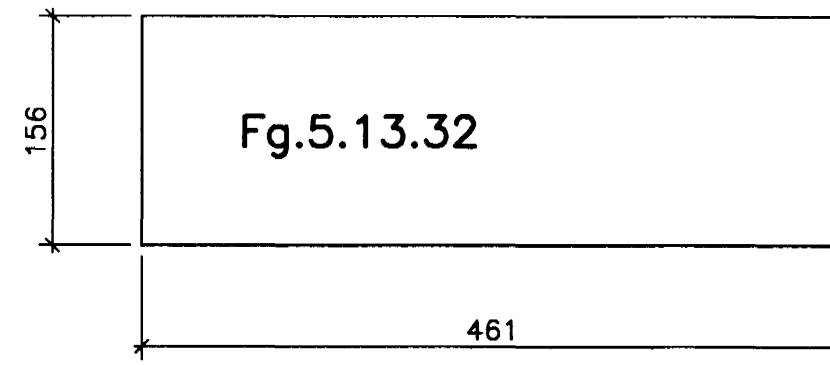
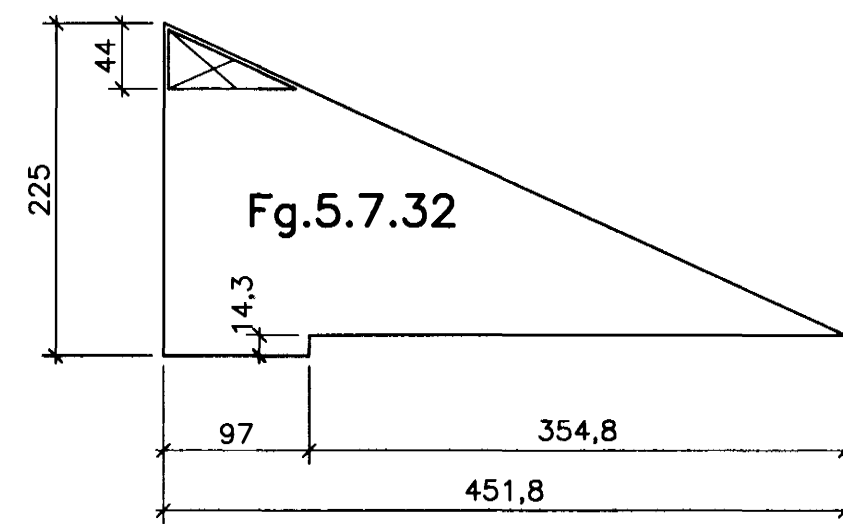
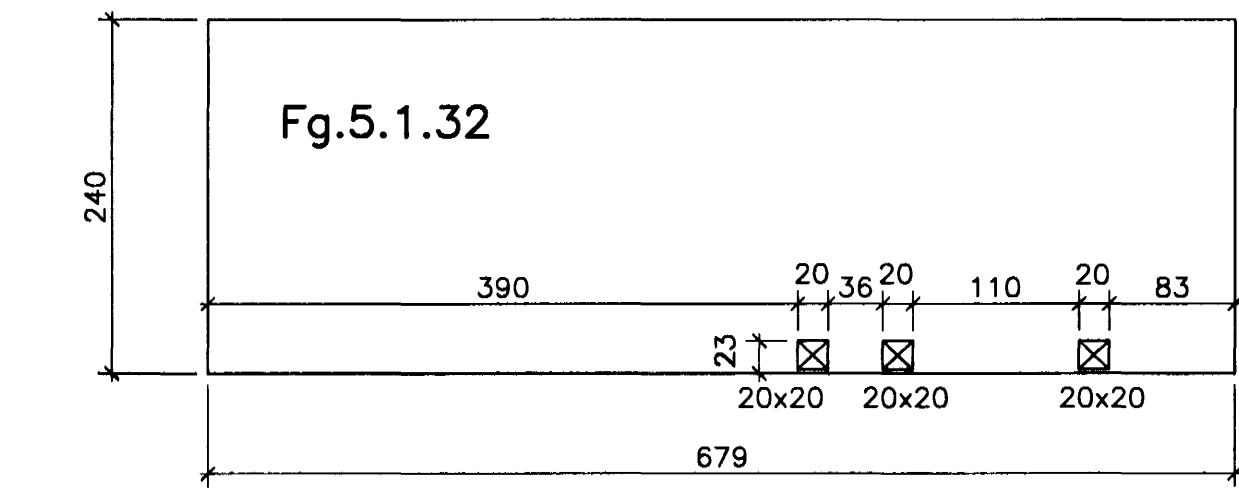


# JÄRNBENT STEYPA

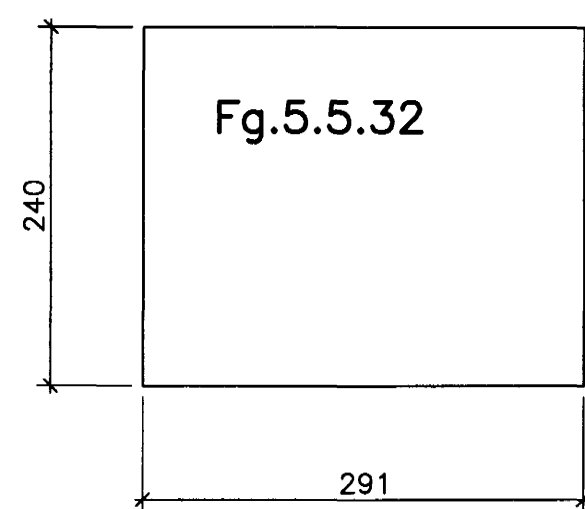
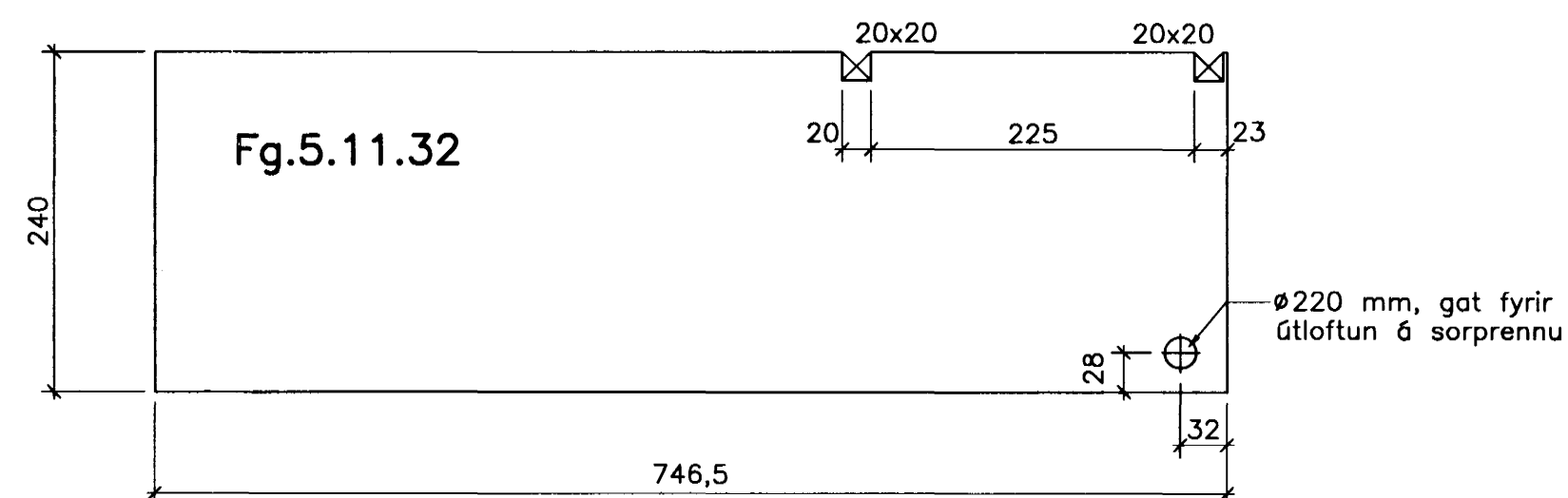
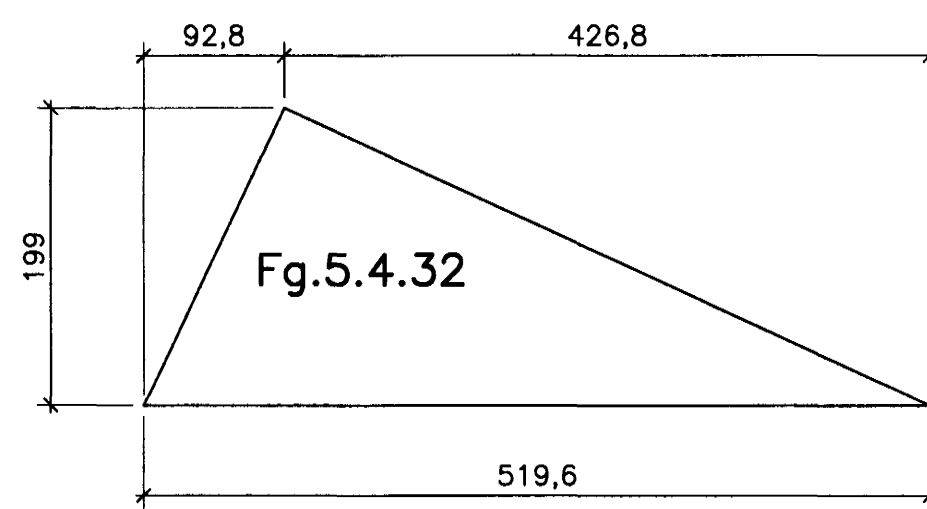
## Forsteyptar loftaplötur (filegran) yfir 5. hæð

### Yfirlitsmynd 1:50

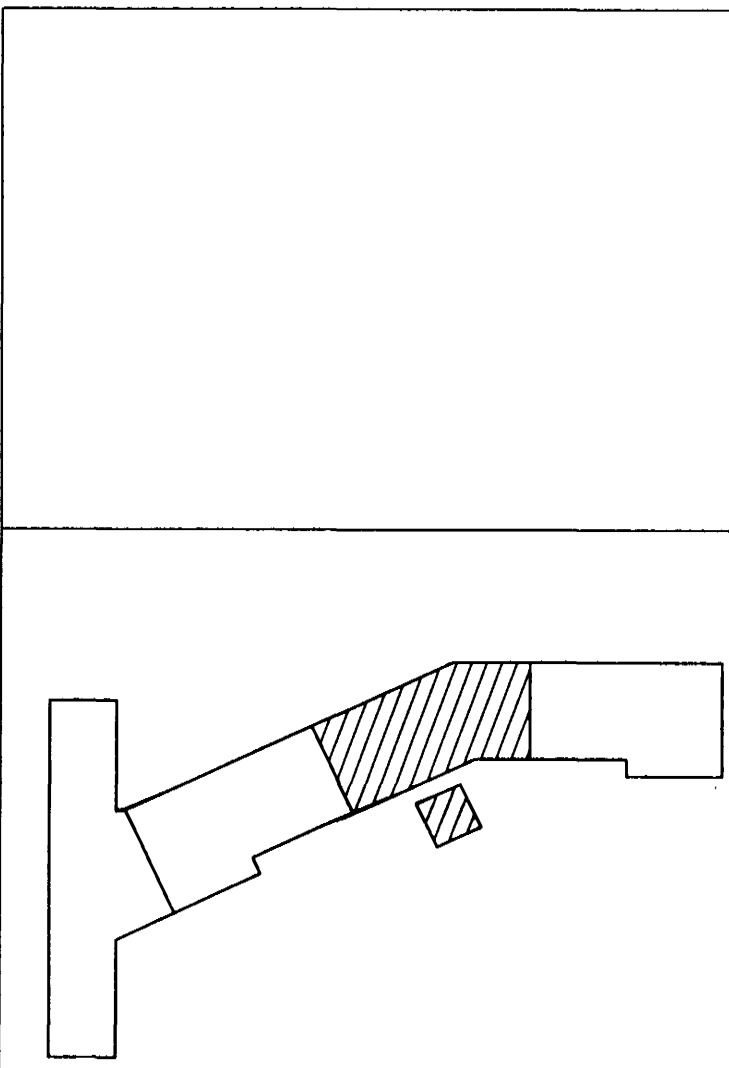
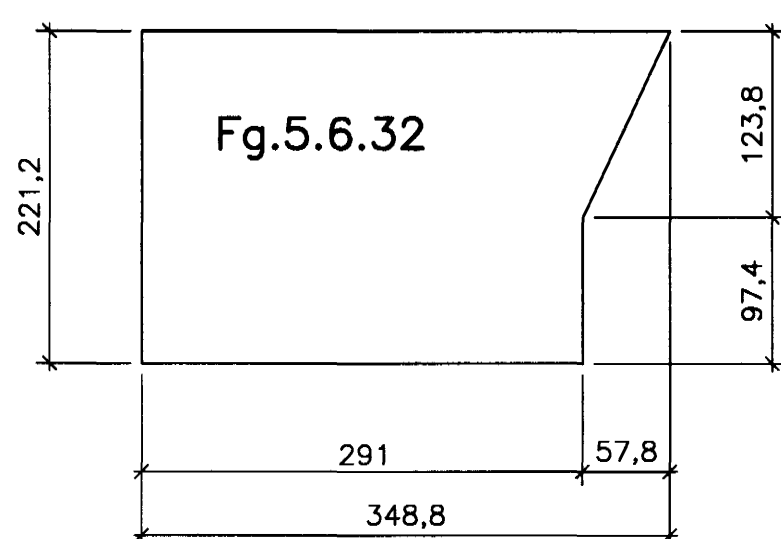
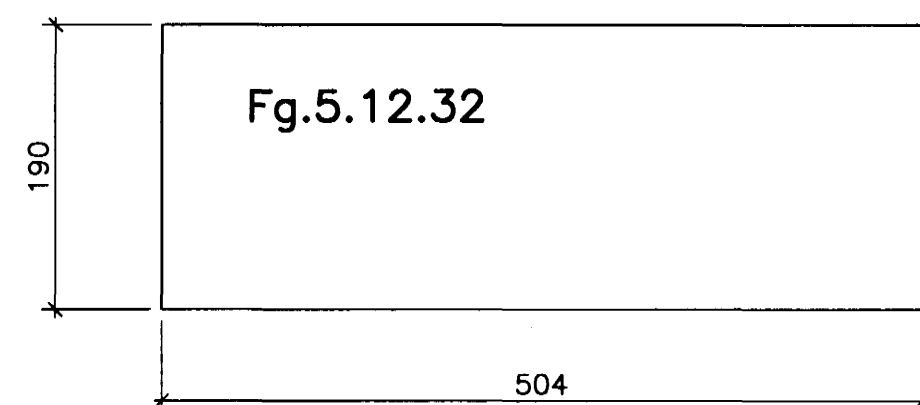
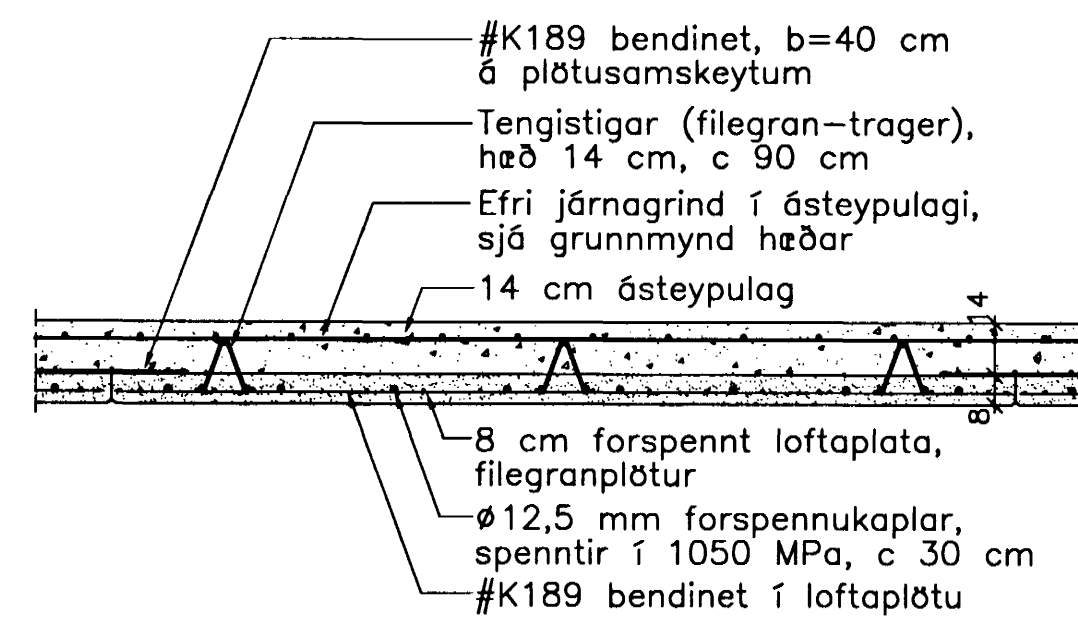


#### SKÝRINGAR:

Allar loftaplötur eru forsteyptar og forspenntar 8 cm þykkar filegranplötur. Tengistigar (filegran-trager) eru 14 cm háir með 90 cm bili. Forspennukaplar eru spennir í 1050 MPa og eru með 30 cm millibili.



#### Kennisnið í filegranplötur 1:20



Breytingar:

TEIKNISTOFAN  
ÓDINSTORGI

Samþykkt þann  
25 MAI 2005

Byggingafráunir í Hafnarfirði  
F.h. Sigurbjartur Halldórsson

Verkefni: Lækjargata 32 Hafnarfirði

Heiti: Járn bent steypa: Forsteyptar  
loftaplötur yfir 5. hæð

Hönnun: Vífill Oddsson verkfræðingur  
1012373629

VÍFILL ODDSSON VERKFRÆÐINGUR  
kt. 101237-3629 FVFI - FRV  
SIMI: 510-2200  
ÓDINGSGÖTU 7 REYKJAVÍK FAX: 510-2201

M. 1:50 og 1:20  
R. V.O./K.S.G.  
T. K.S.G.  
Dags. apríl 2005 Nr.970-1-124