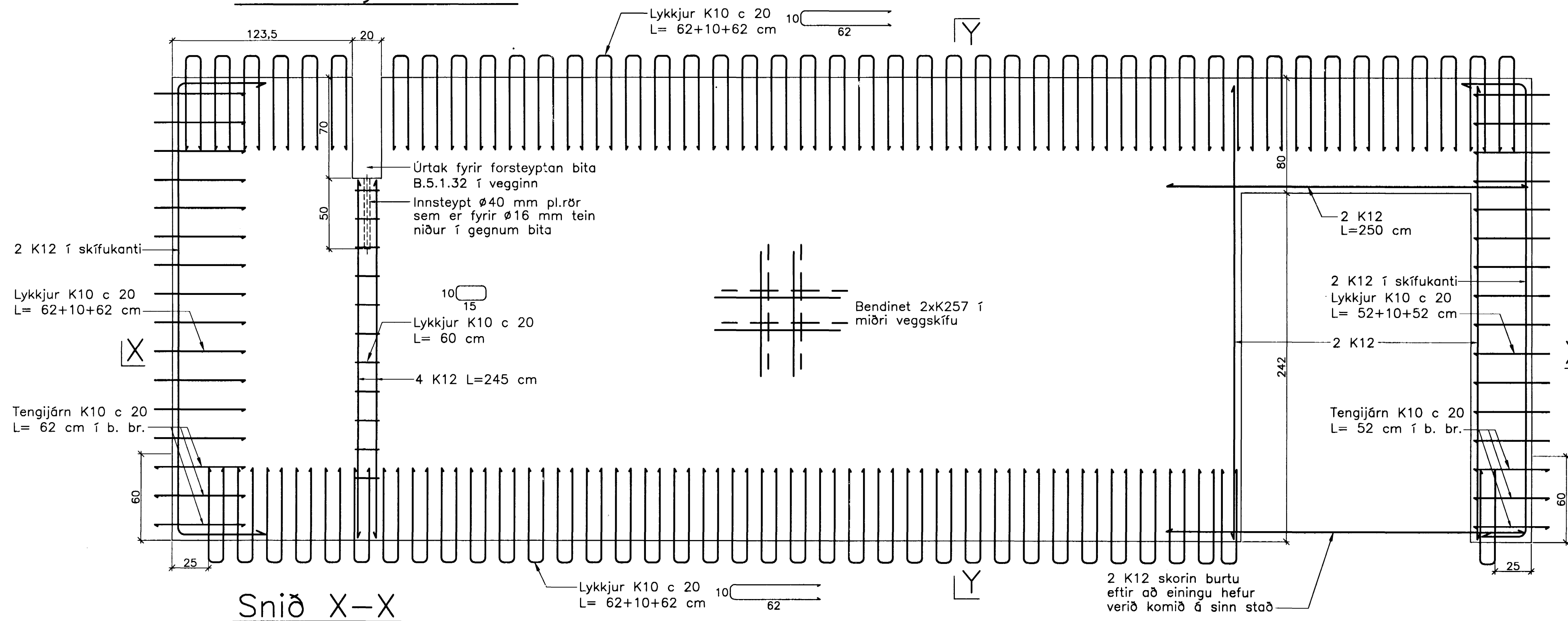


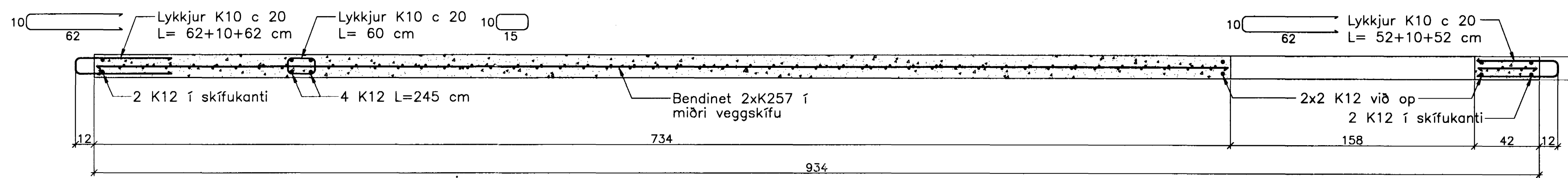
# JÁRNBENT STEYPA

## Innveggjaeiningar á 5. hæð 1:20

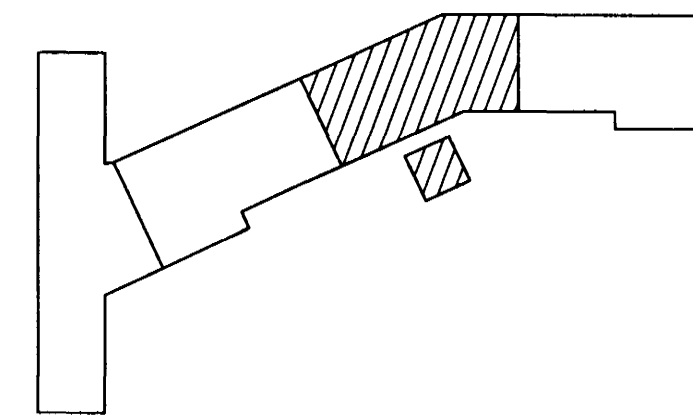
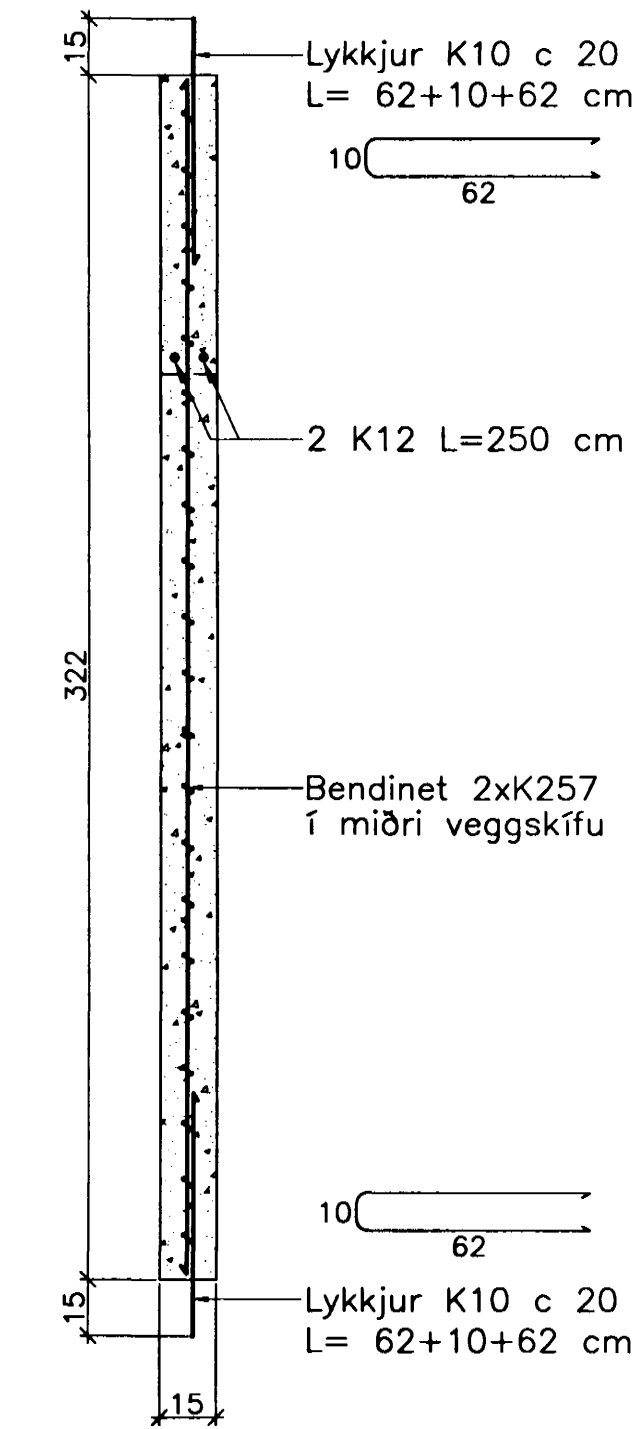
Innveggur IV.5.1.32  
Hliðarmynd 1:20



Snið X-X



Snið Y-Y



Breytingar:

TEIKNISTOFAN  
ODINSTORGI

Samþykkt þann  
25 MAI 2005

Byggingafráttálfirni í Hafnar  
Eh. Sigurbjartur Halldórsson

Verkefni: Lækjargata 32 Hafnarfirði

Heiti: Járn bent steypa: Innveggjaeiningar  
á 5. hæð

Hönnun: Vífill Oddsson verkfræðingur

Vífill Oddsson  
1012 37 3629

VÍFILL ODDSSON VERKFRÆÐINGUR  
kt. 101237-3629 FVF1 - FRV  
SÍMI: 510-2200  
ÓDINSGÖTU 7 REYKJAVÍK FAX: 510-2201

M. 1:20  
R. V.O./K.S.G.  
T. K.S.G.  
Dags. apríl 2005 Nr.970-1-126