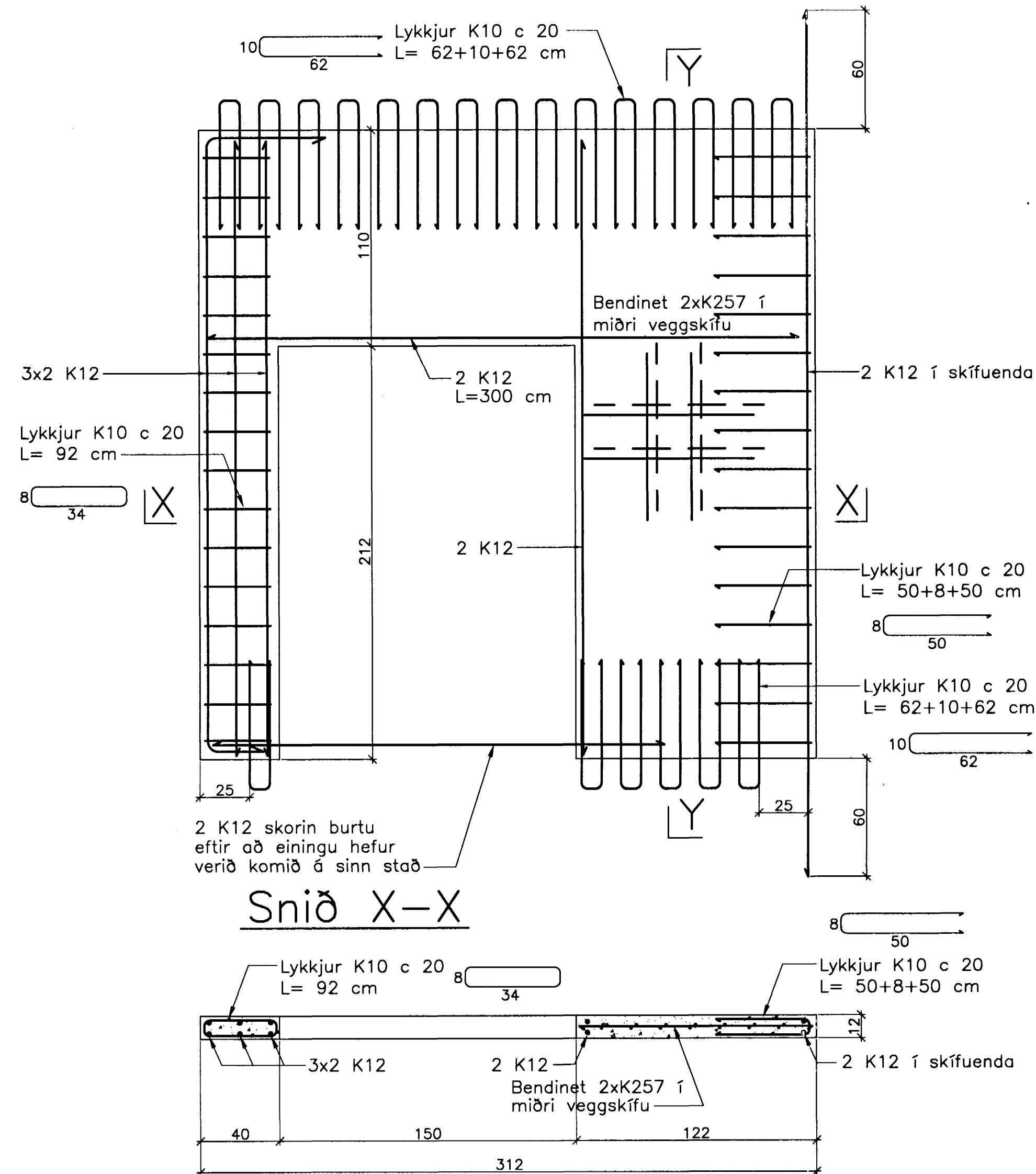


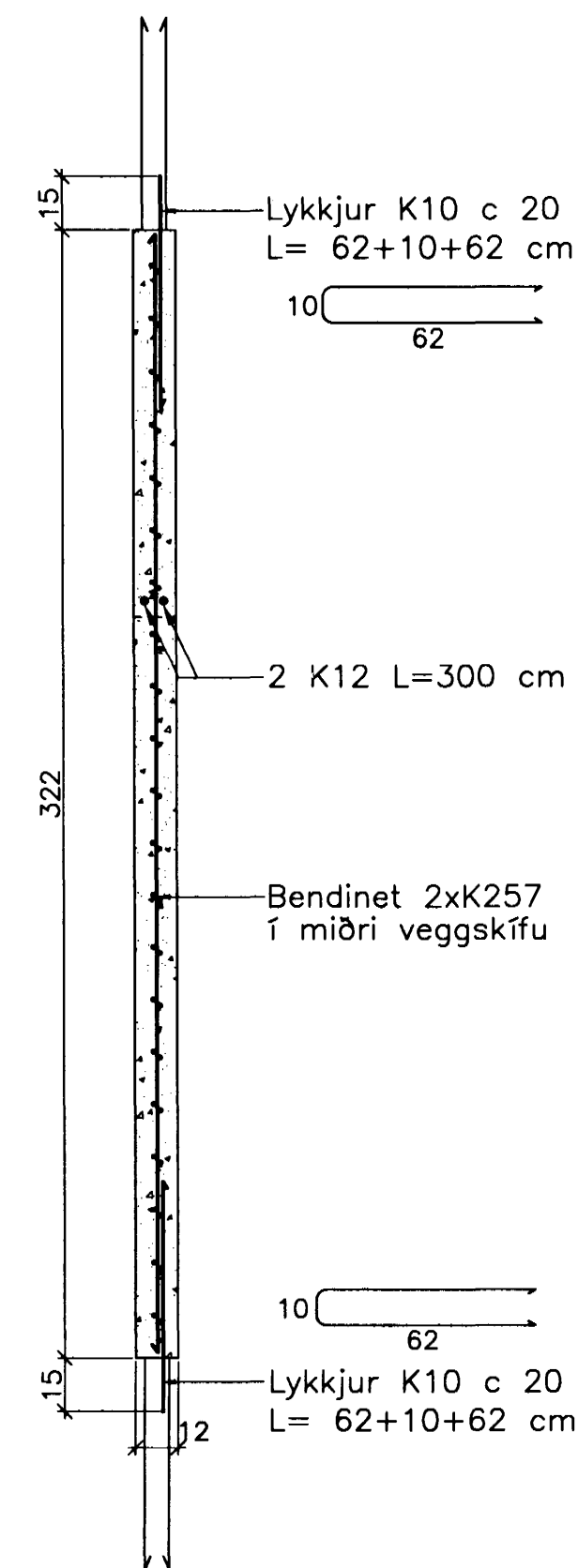
JÁRNBENT STEYPA

Innveggjaeiningar á 5. hæð 1:20

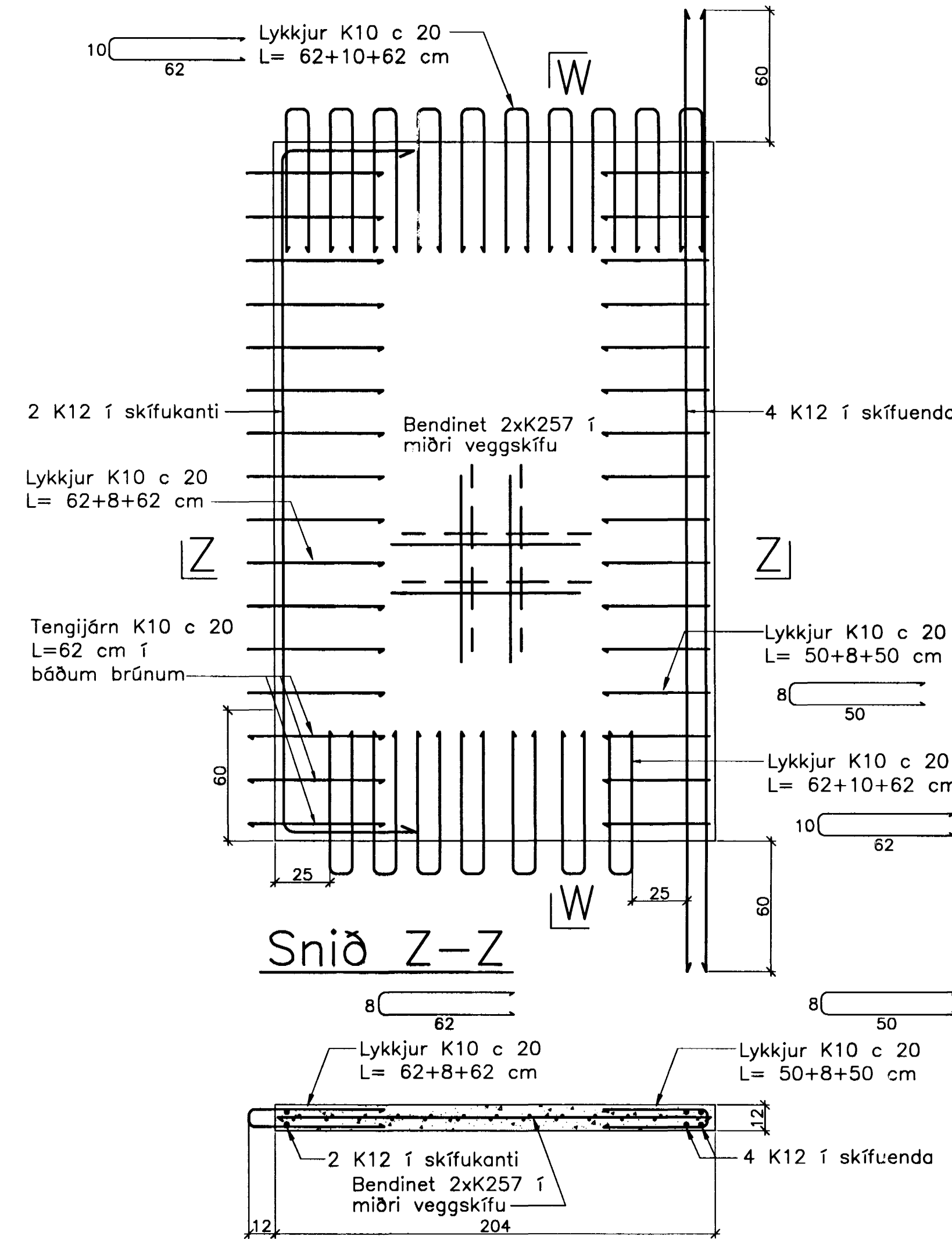
Innveggur IV.5.3.32
Hliðarmynd 1:20



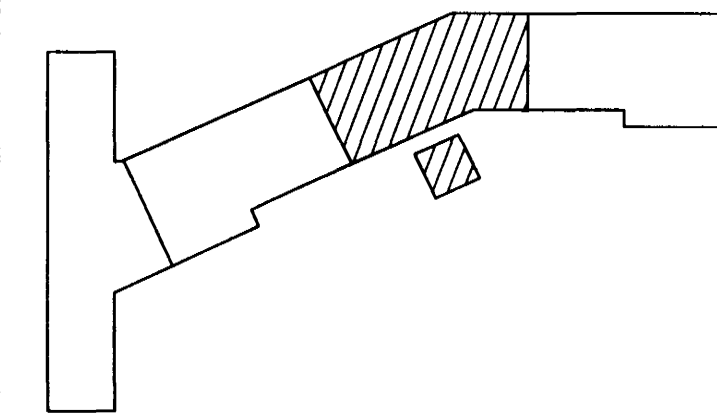
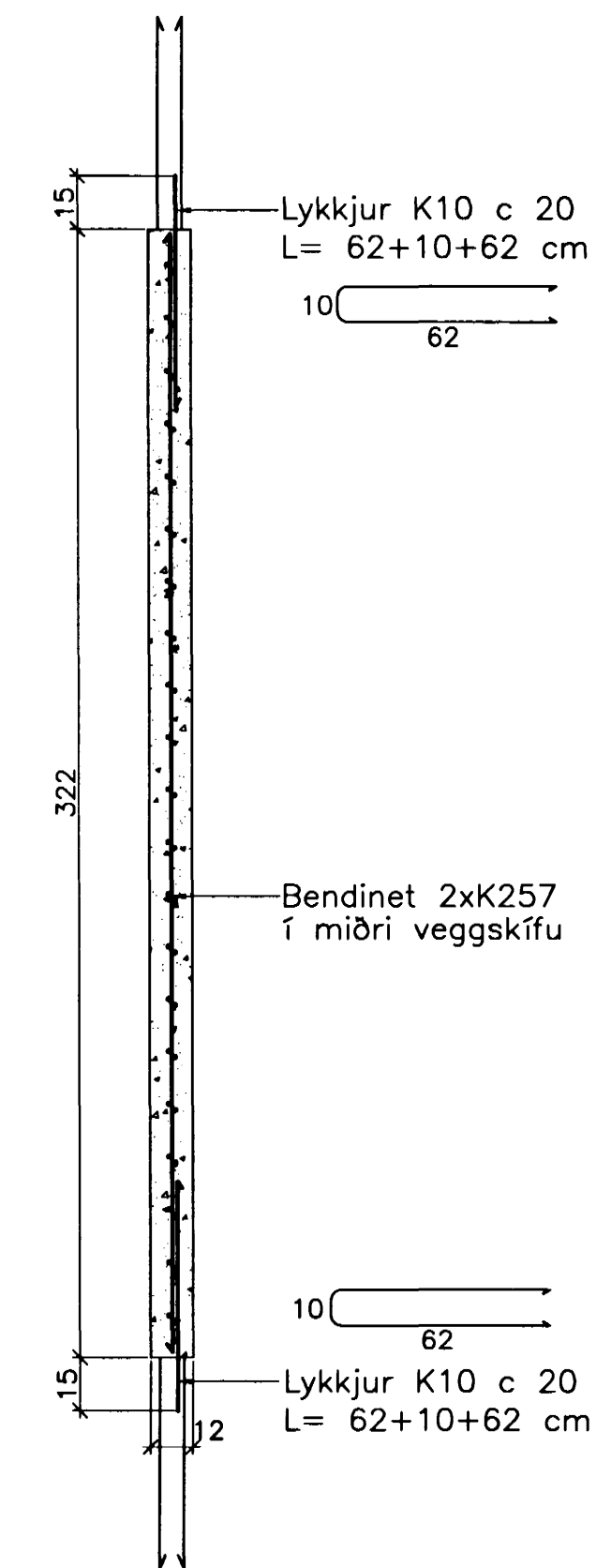
Snið Y-Y



Innveggur IV.5.4.32
Hliðarmynd 1:20



Snið W-W



Breytingar:

TEIKNISTOFAN
ÓDINSTORGI

Samþykkt þann
25 MAÍ 2005

Byggingafulltrúinn í Hafnarfirði.
Fh. Sigurbjartur Halldórsson

Verkefni: Lækjargata 32 Hafnarfirði

Heiti: Járnbent steypa: Innveggjaeiningar á 5. hæð

Hönnun: Vífill Oddsson verkfræðingur

Vífill Oddsson
101237 3629

VÍFILL ODDSSON VERKFRÆÐINGUR
kt. 101237-3629 FVFI - FRV
ÓDINGSGÖTU 7 REYKJAVÍK FAX: 510-2201

M. 1:20
R. V.O./K.S.G.
T. K.S.G.
Dags. apríl 2005 Nr.970-1-128