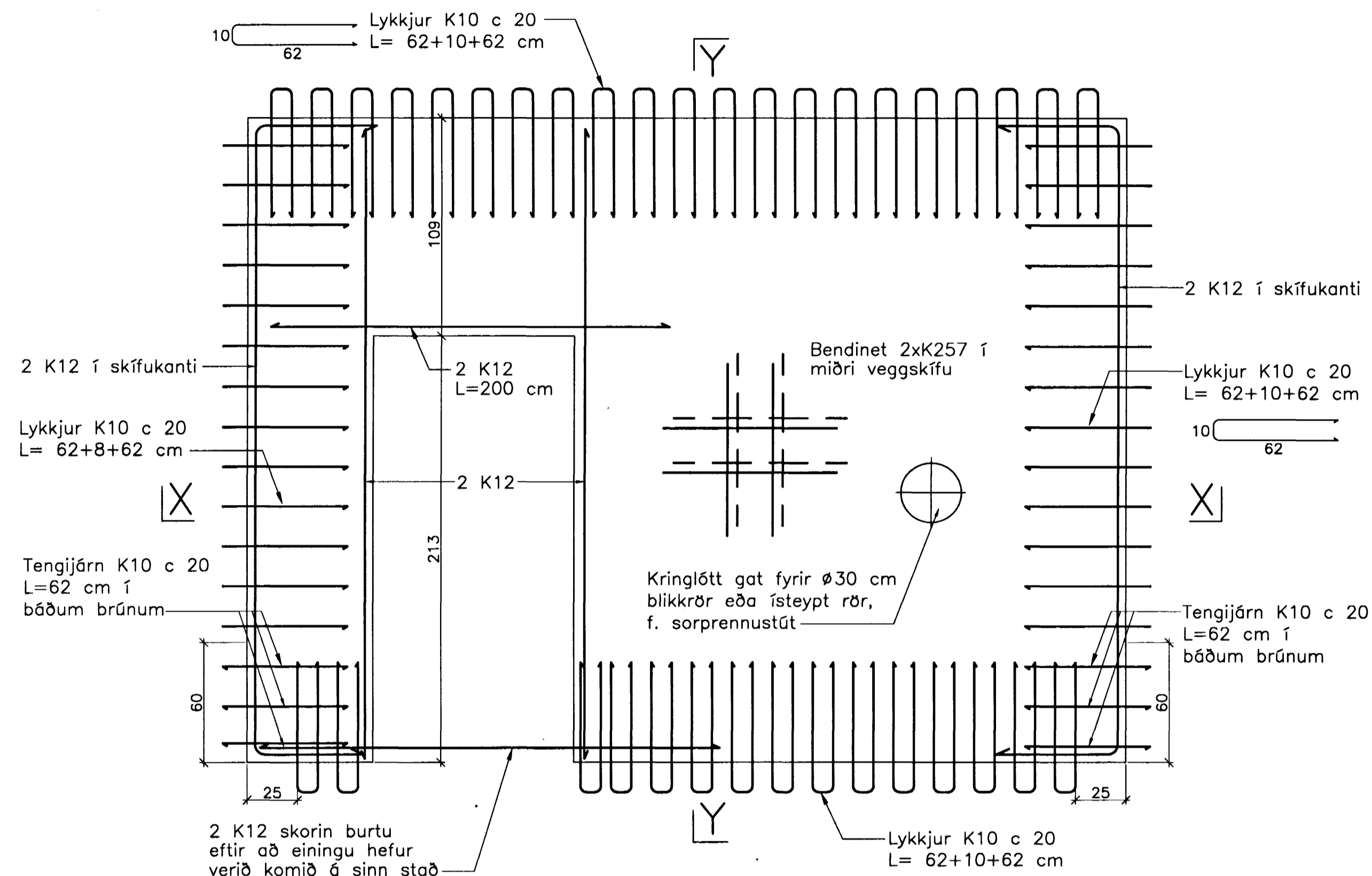


# JÁRNBENT STEYPA

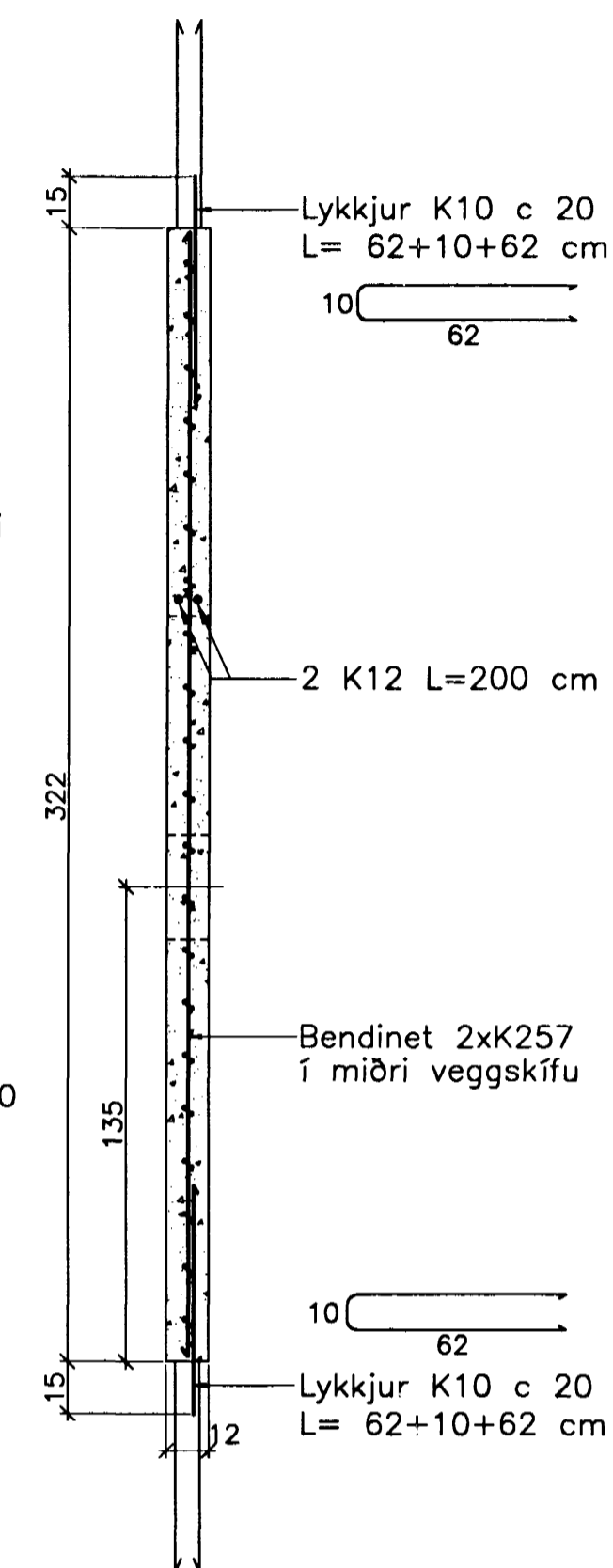
## Innveggjaeiningar á 5. hæð 1:20

### Forsteyptur biti á 5. hæð 1:20

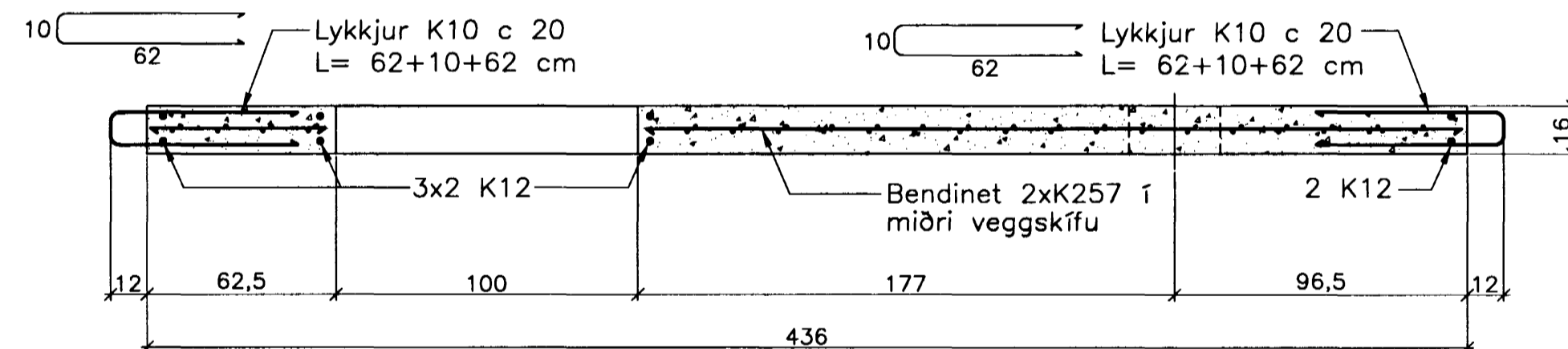
Innveggur IV.5.5.32  
Hliðarmynd 1:20



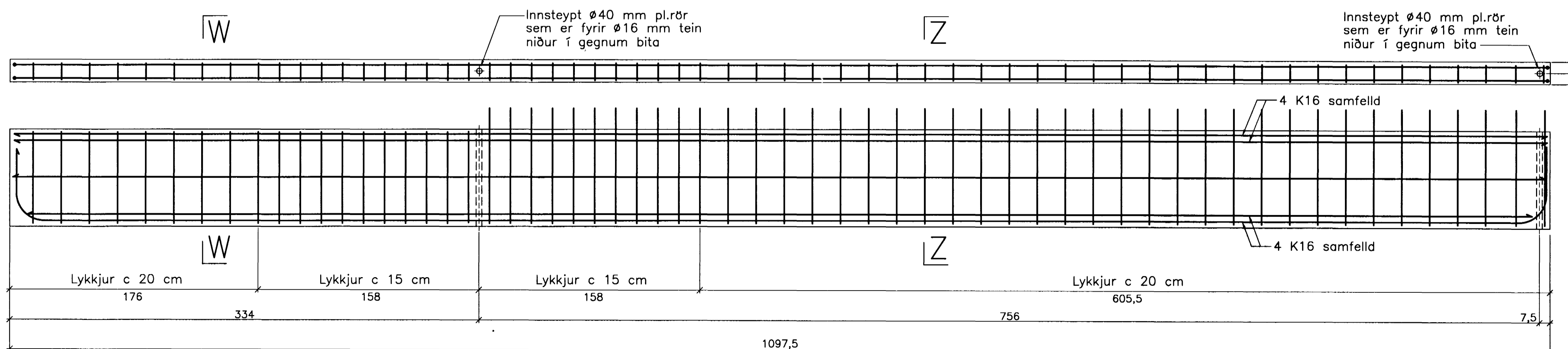
Snið Y-Y



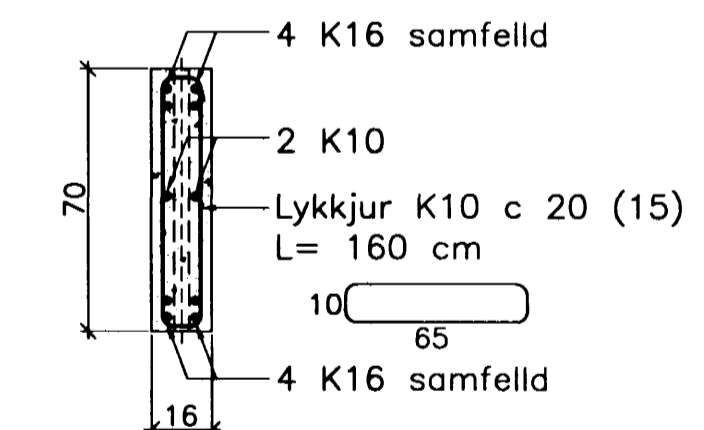
Snið X-X



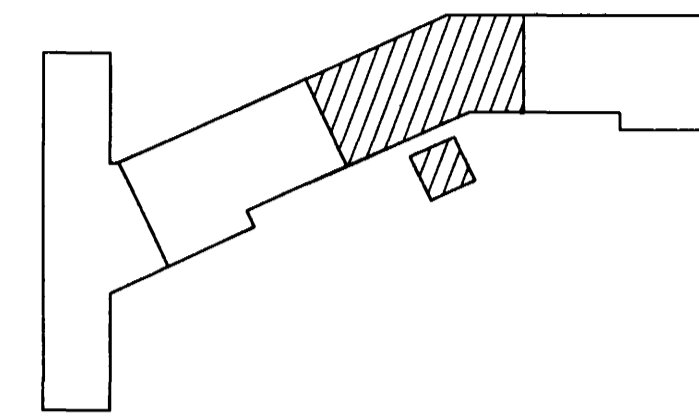
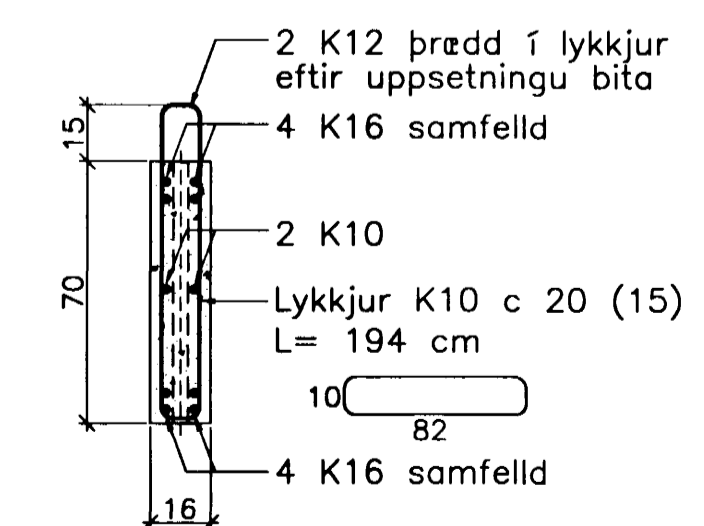
Forsteyptur biti B.5.1.32  
Hliðar- og grunnmynd 1:20



Snið W-W



Snið Z-Z



Breytingar:

TEIKNISTOFAN  
ODINSTORGI

Samþykkt þann  
25 MAÍ 2005

Byggingafrádráttur í Hafnarfirði  
Fh. Sigurbjartur Halldórsson

Verkefni: Lækjargata 32 Hafnarfirði

Heiti: Járn bent steypa: Innveggjaeiningar og forsteyptur biti á 5. hæð

Hönnun: Vífill Oddsson verkfræðingur

VÍFILL ODDSSON VERKFRÆÐINGUR  
kt. 101237-3629 FVFI - FRV  
ÓDINSGÖTU 7 REYKJAVÍK FAX: 510-2201  
SÍMI: 510-2200

M. 1:20  
R. V.O./K.S.G.  
T. K.S.G.  
Dags. apríl 2005 Nr.970-1-129