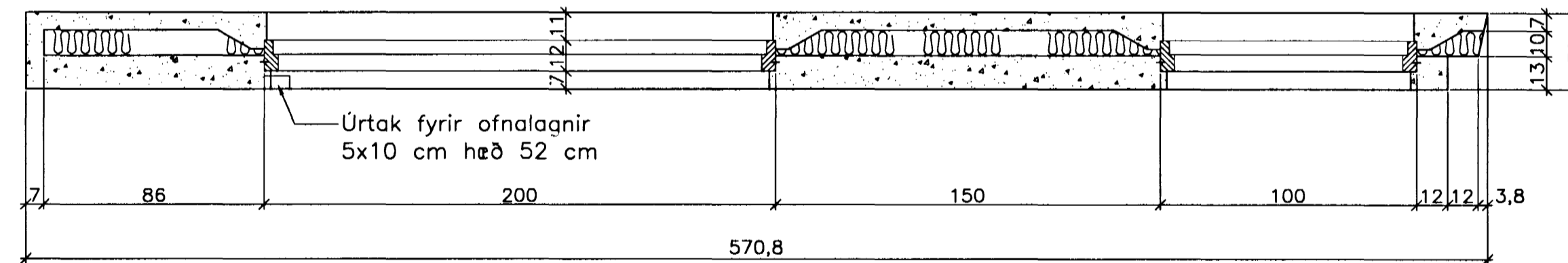
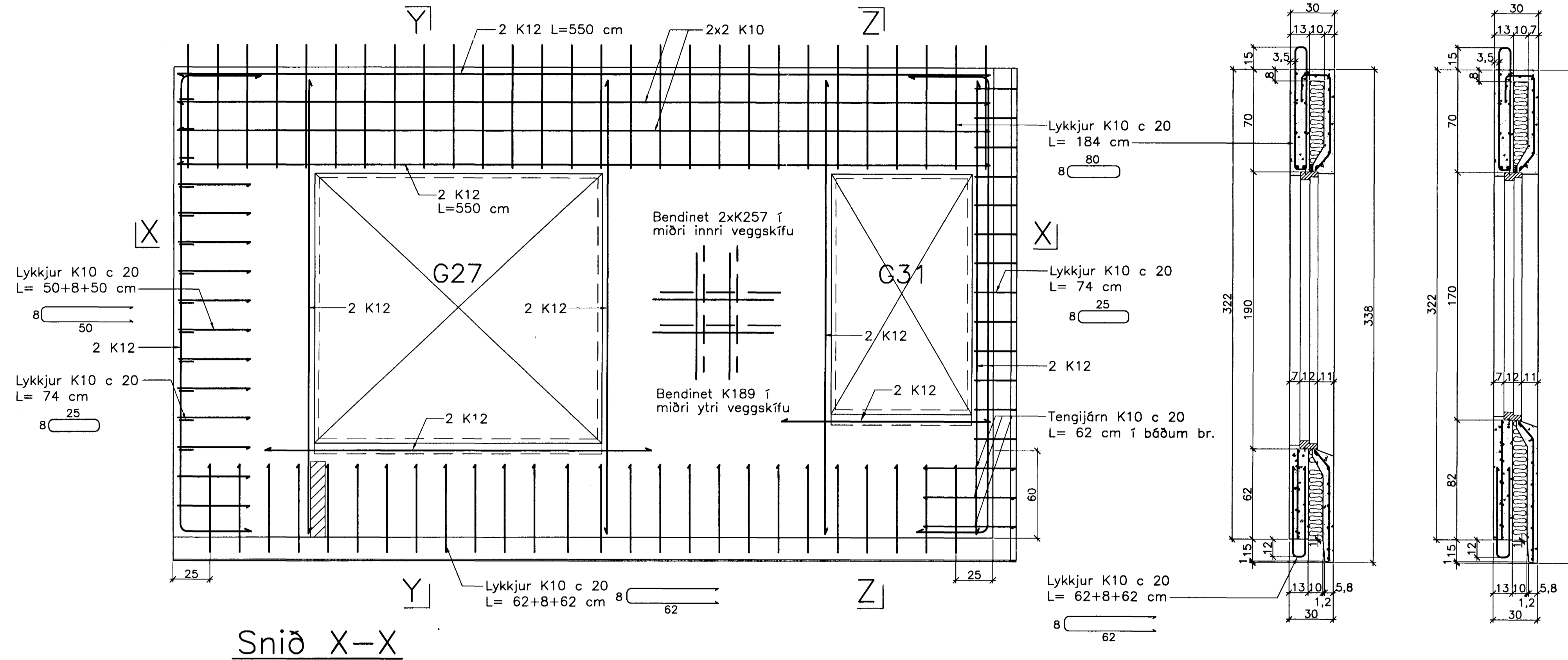


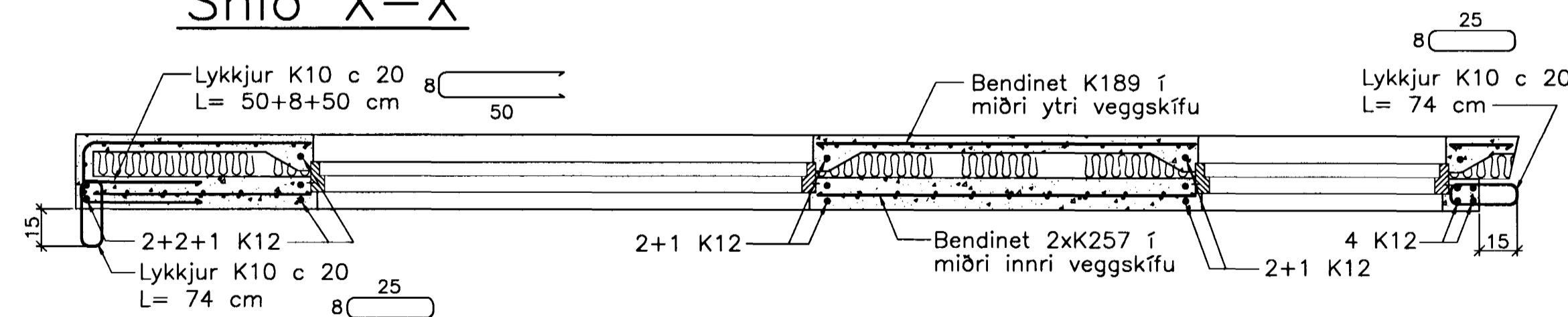
JÄRNBENT STEYPA Útveggjaeiningar á 5. hæð 1:20

Útveggur ÚV.5.1.32 Hliðarmynd 1:20

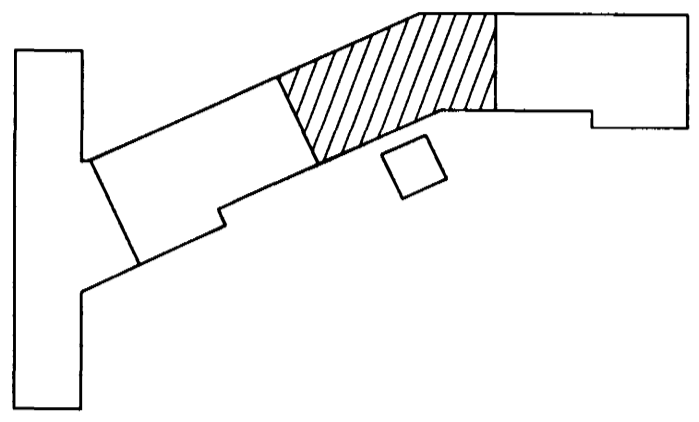
Snið Y-Y Snið Z-Z



Snið X-X



Ath. Setja þarf 1 K12 kringum alla glugga og dyraop í ytri veggskífunni. Til samtengingar steypubyrða skal setja ca. 19 cm háa tengistiga (filegran) með 40 - 50 cm millibili.



Breytingar:

TEIKNISTOFAN
ODINSTORGI
Sampykkt þann
25 MAI 2005
Byggingafultrúinn í Hafnarfirði
Eh. Sigurbjartur Halldórsson

Verkefni: Lækjargata 32 Hafnarfirði

Heiti: Järnbent steypa: Útveggjaeiningar á 5. hæð

Hönnun: Vífill Oddsson verkfræðingur

VÍFILL ODDSSON
kt. 101237-3629

VERKFRÆÐINGUR
VFÍ - FRV
SÍMI: 510-2200

ÓDINSGÖTU 7 REYKJAVÍK
FAX: 510-2201

M. 1:20

R. V.O./K.S.G.

T. K.S.G.

Dags. apríl 2005 Nr. 970-1-133