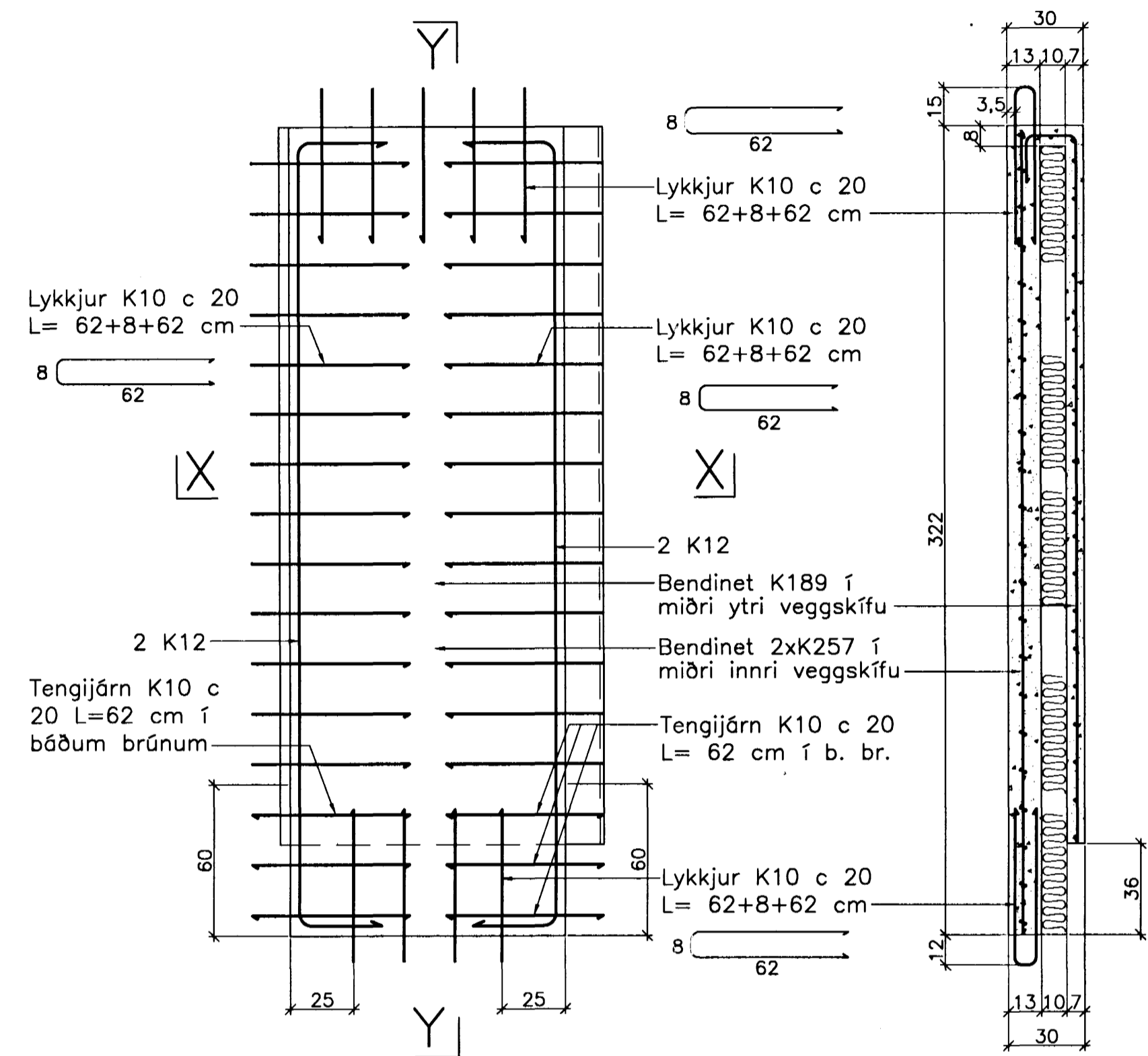


JÄRNBENT STEYPA

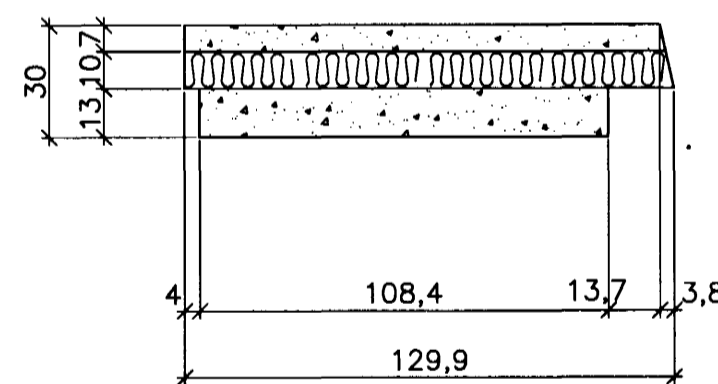
Útveggjaeiningar á 5. hæð 1:20

Útveggur ÚV.5.6.32
Hliðarmynd 1:20

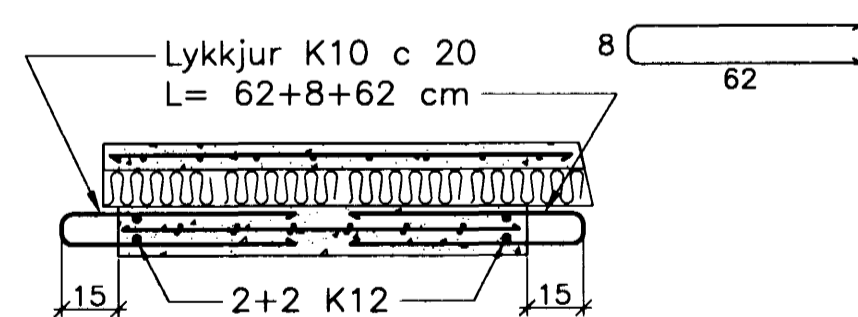
Snið Y-Y



Snið X-X

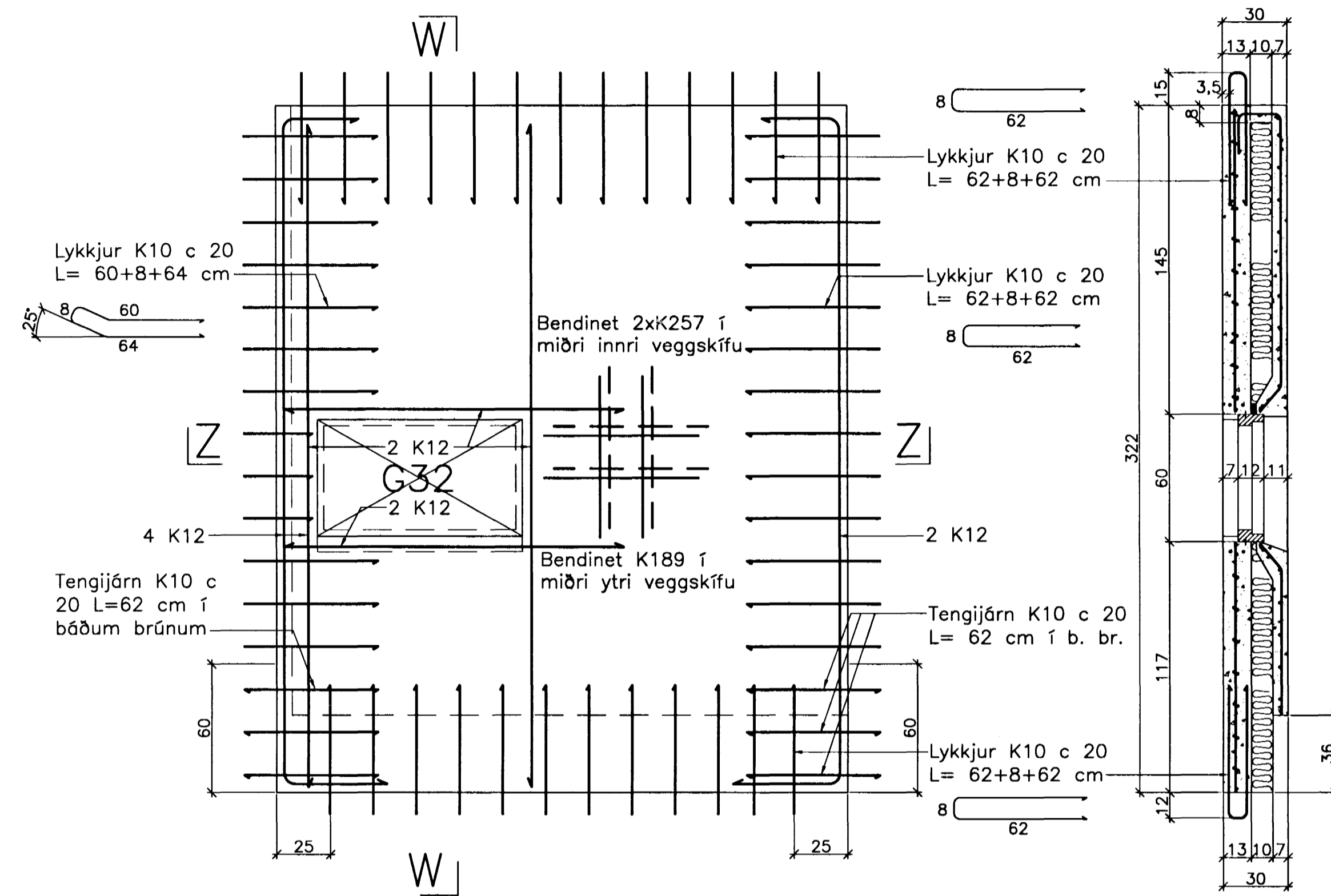


Snið X-X

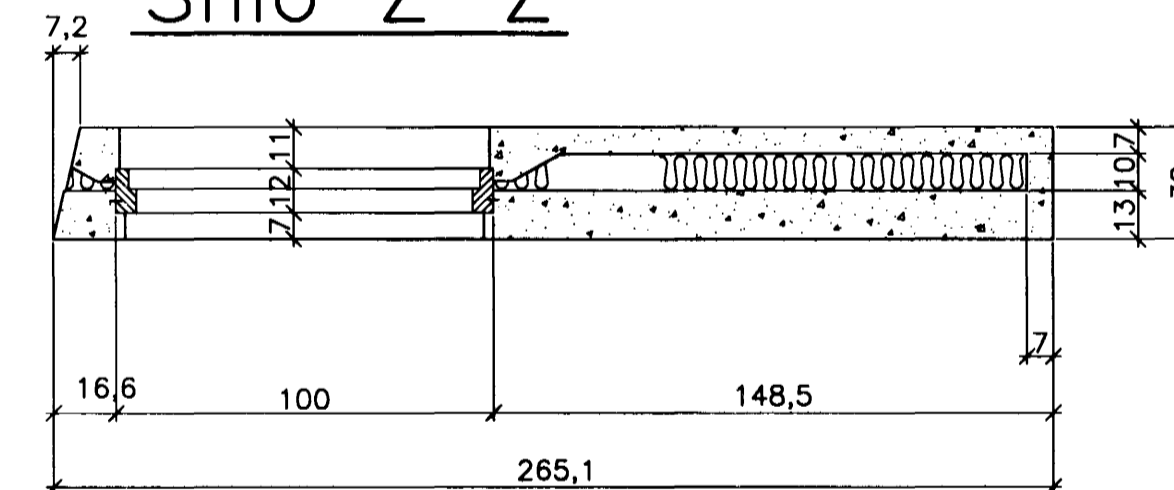


Útveggur ÚV.5.7.32
Hliðarmynd 1:20

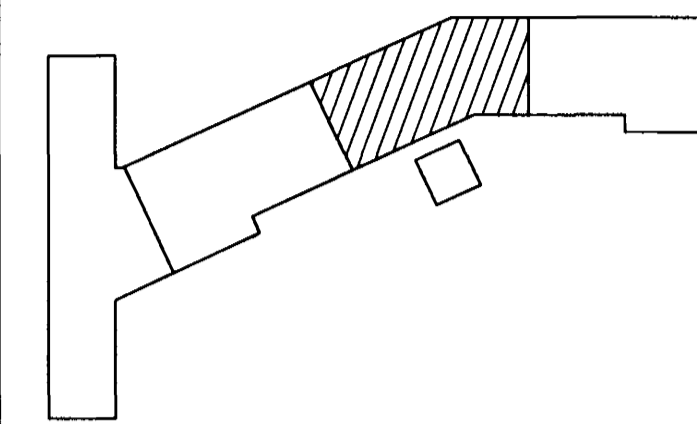
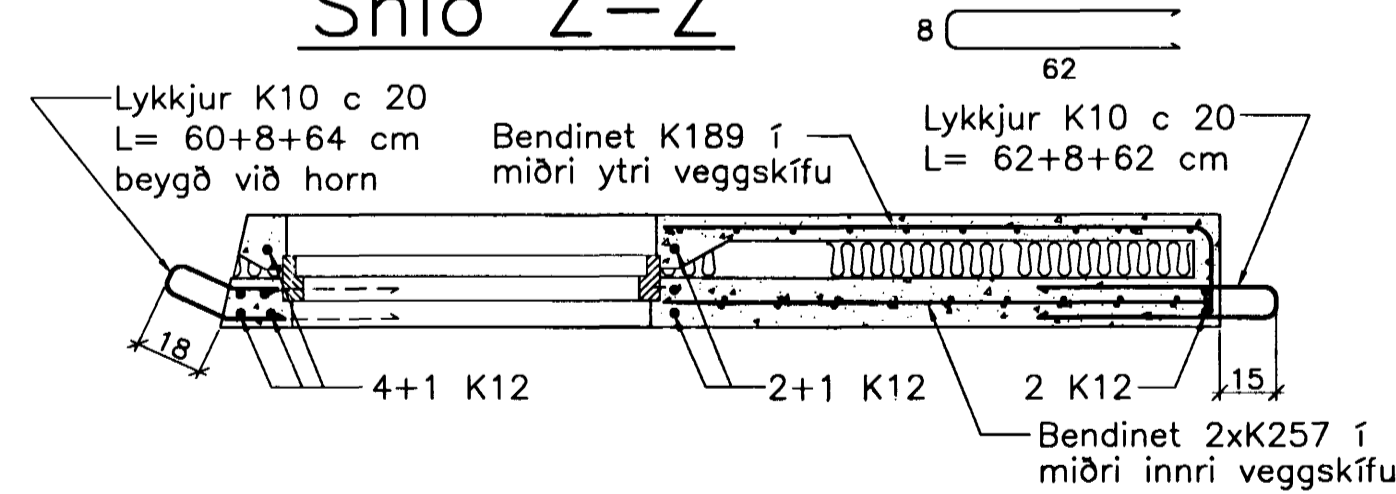
Snið W-W



Snið Z-Z



Snið Z-Z



Breytingar:

TEIKNISTOFAN
ÓDINSTORGI

Sampykkt þann
25 MAI 2005

Byggingafulltrúinn í Hafnarfirði
F.h. Sigurbjartur Hallgrímsson

Verkefni: Lækjargata 32 Hafnarfirði

Heiti: Járnbent steypa: Útveggjaeiningar á 5. hæð

Hönnun: Vífill Oddsson verkfræðingur
101237 3629

VÍFILL ODDSSON VERKFRÆÐINGUR
kt. 101237-3629 FVFI - FRV
SÍMI: 510-2200
ÓDINGSGÖTU 7 REYKJAVÍK FAX: 510-2201

M. 1:20
R. V.O./K.S.G.
T. K.S.G.
Dags. apríl 2005 Nr. 970-1-137