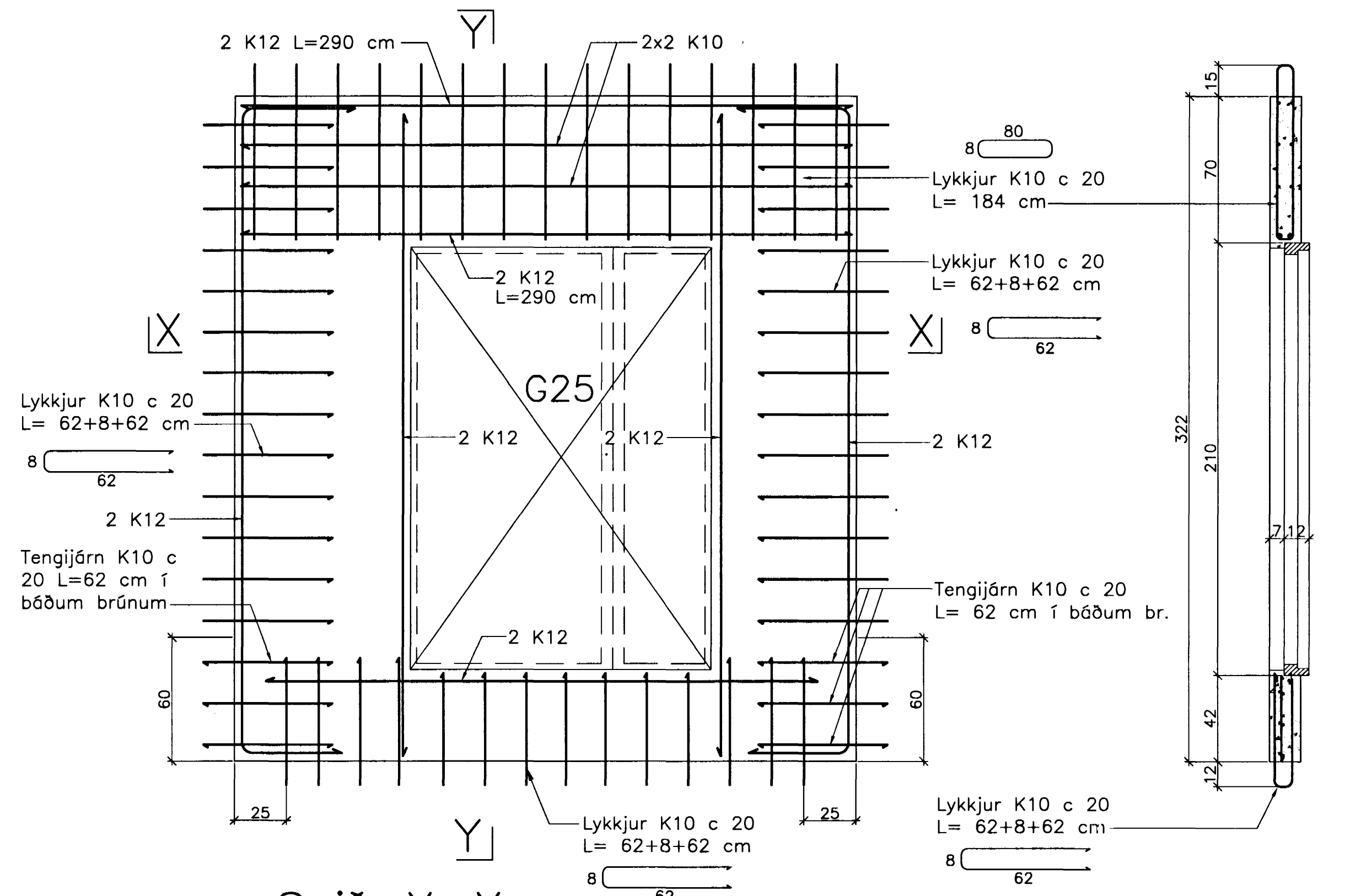


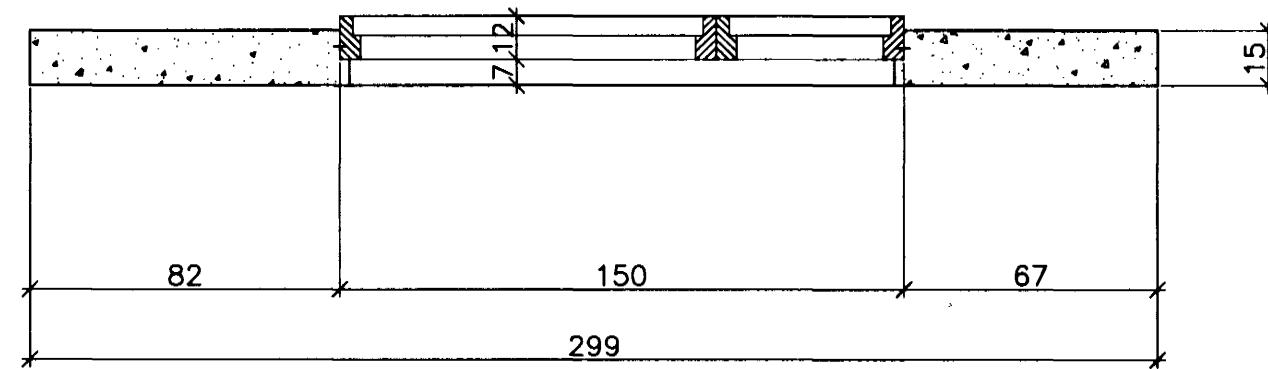
JÄRNBENT STEYPA

Útveggjaeiningar á 5. hæð 1:20

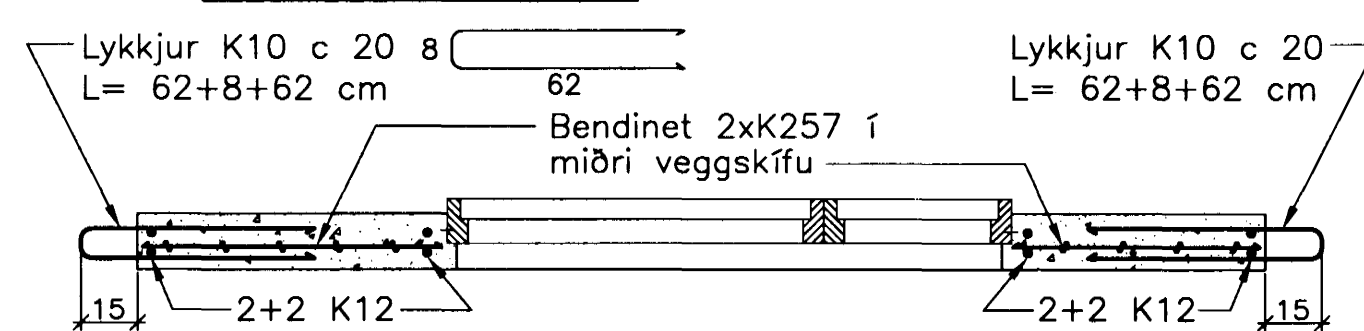
Útveggur ÚV.5.4.32
Hliðarmynd 1:20



Snið X-X

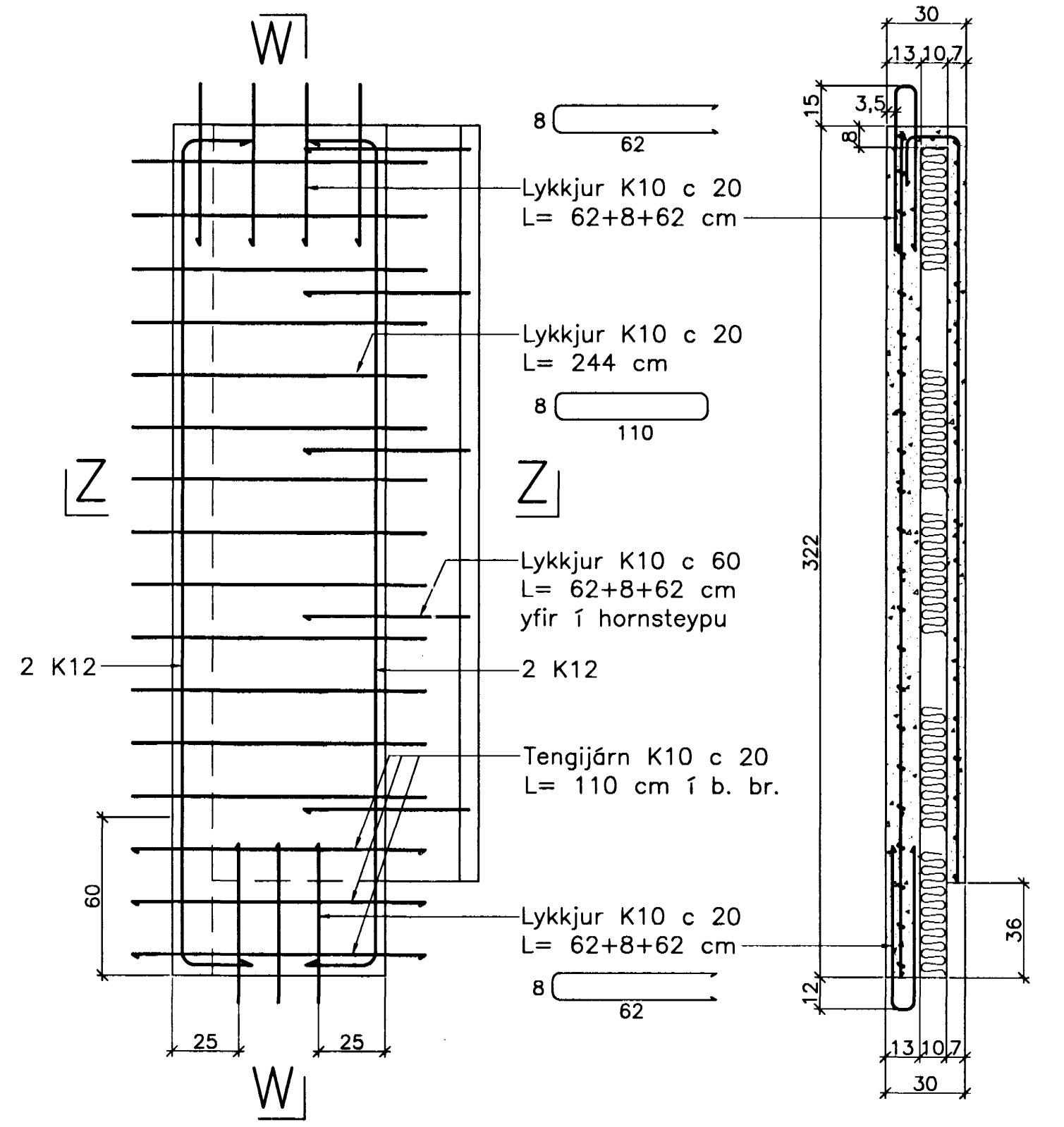


Snið X-X

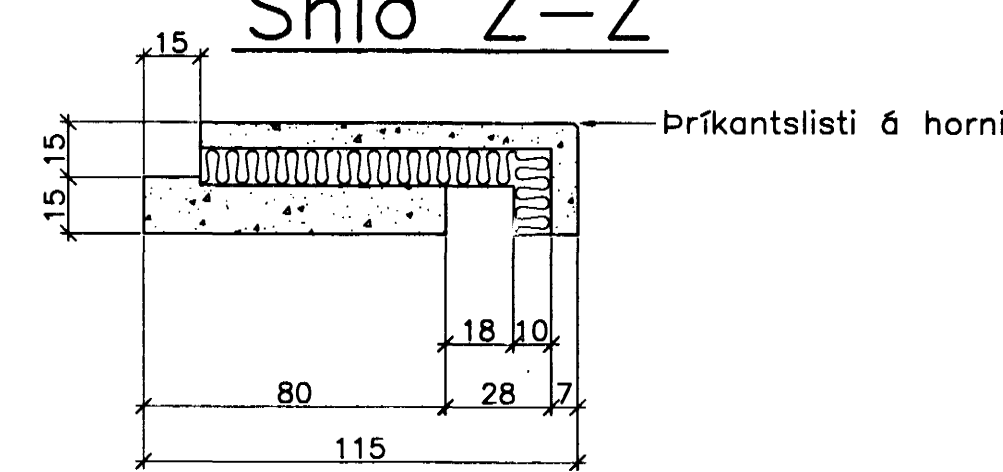


Snið Y-Y

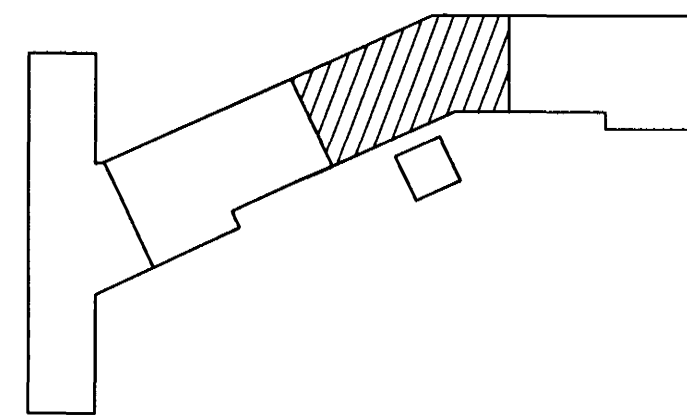
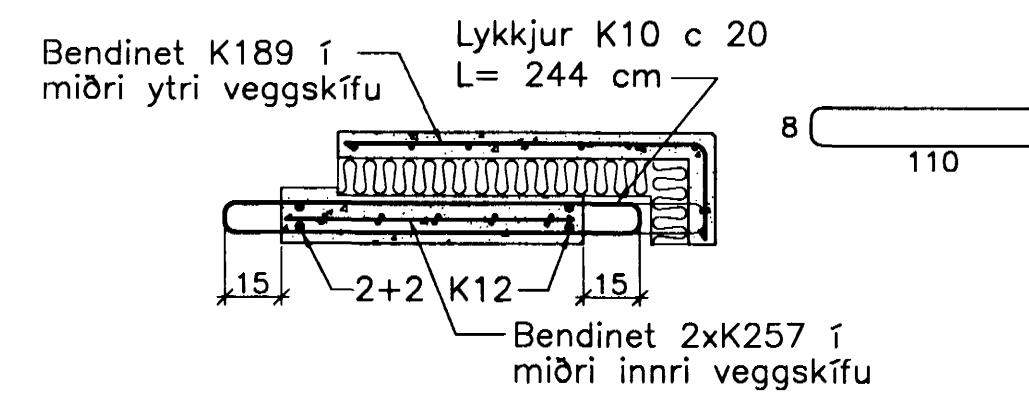
Útveggur ÚV.5.5.32
Hliðarmynd 1:20



Snið Z-Z



Snið Z-Z



Breytingar:

Samþykkt þann 25 MAÍ 2005

TEIKNISTOFAN ÖDINSTORGI
Byggingafræðingur í Hafnarfirði
F.h. Sigurbjartur Hallgrímsson

Verkefni: Lækjargata 32 Hafnarfirði
Heiti: Járnbent steypa: Útveggjaeiningar á 5. hæð

Hönnun: Vífill Oddsson verkfræðingur
1012 37 3629

VÍFILL ODDSSON VERKFRÆÐINGUR
kt. 101237-3629 FVFI - FRV
SÍMI: 510-2200
ÖDINGSGÖTU 7 REYKJAVÍK FAX: 510-2201

M. 1:20
R. V.O./K.S.G.
T. K.S.G.
Dags. apríl 2005 Nr. 970-1-136