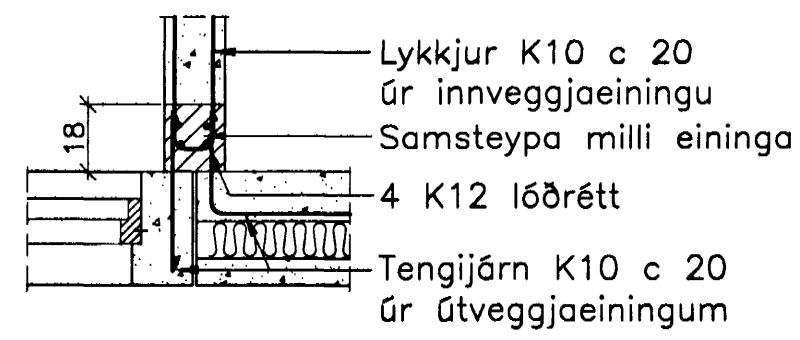


JÁRNBENT STEYPA

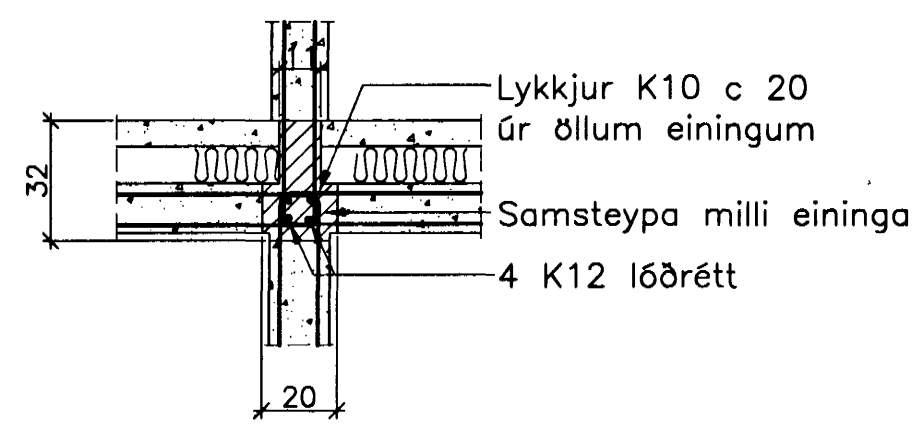
Sérmyndir samsteypa á 3. hæð 1:20

Bitar á 3. hæð 1:50 og 1:20

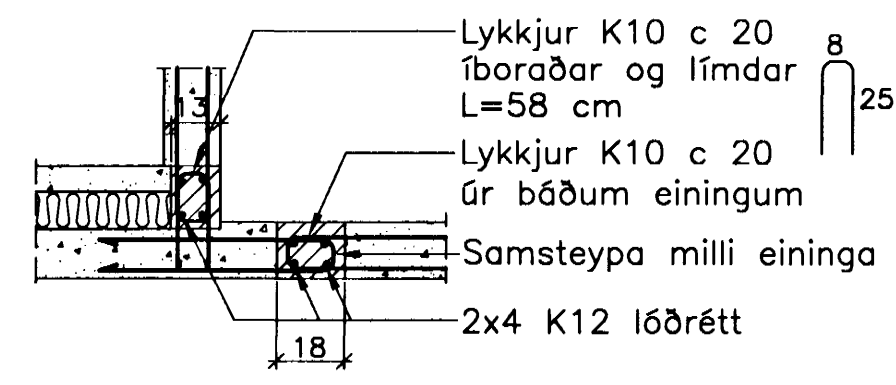
S.3.1. 1:20



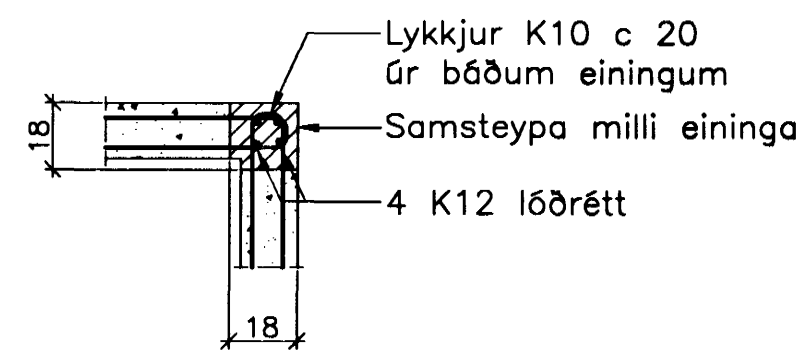
S.3.2. 1:20



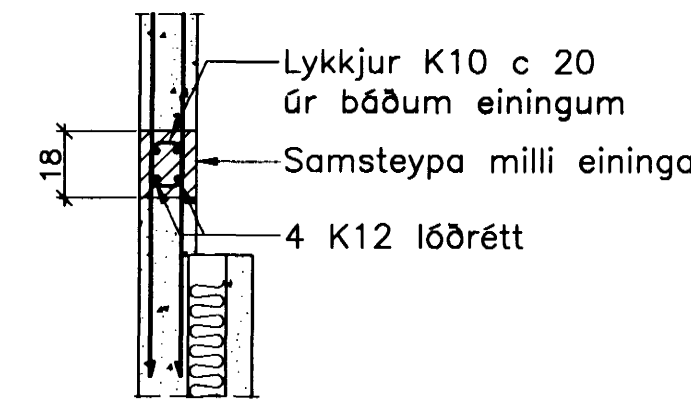
S.3.3. 1:20



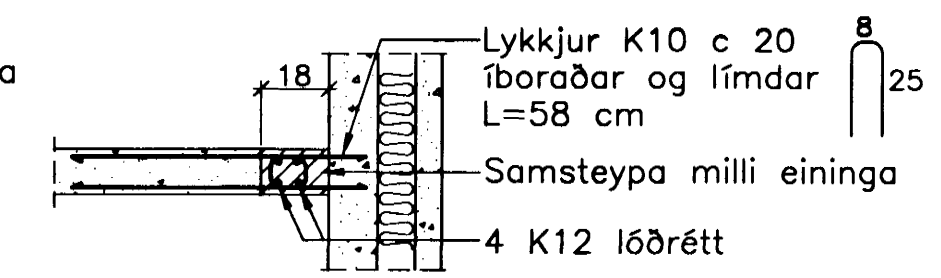
S.3.4. 1:20



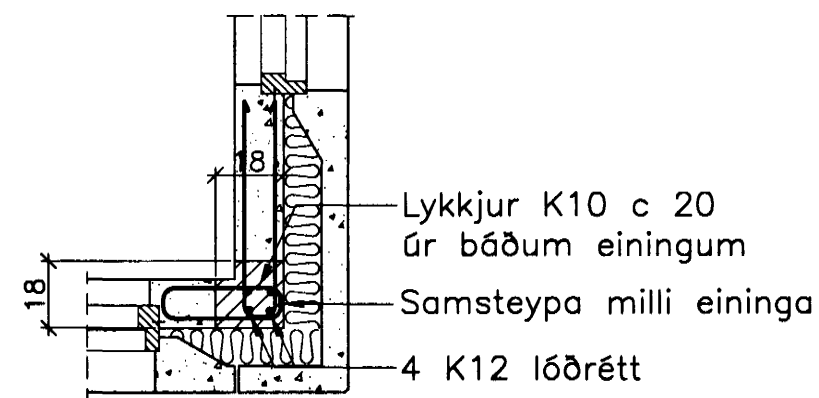
S.3.5. 1:20



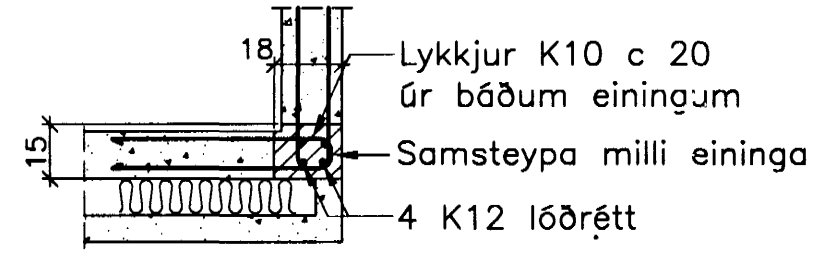
S.3.6. 1:20



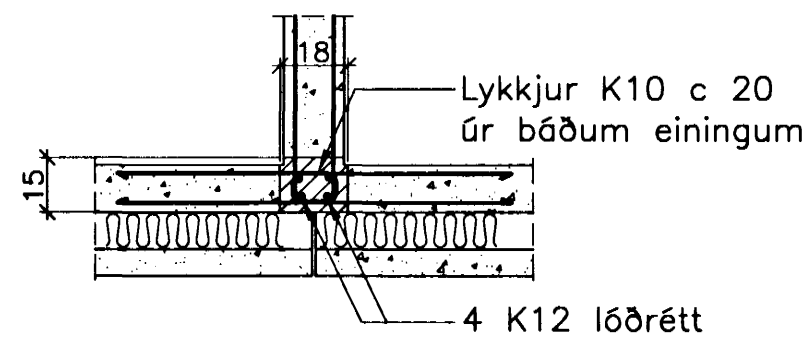
S.3.7. 1:20



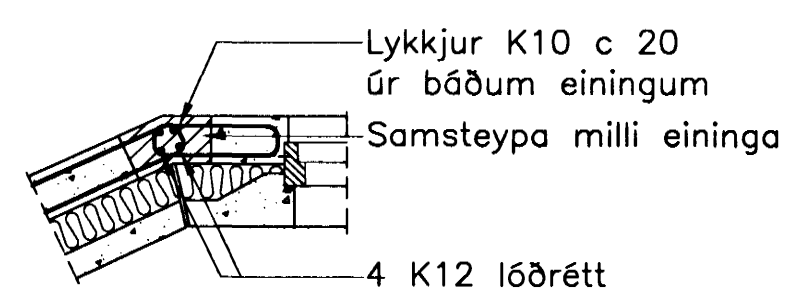
S.3.8. 1:20



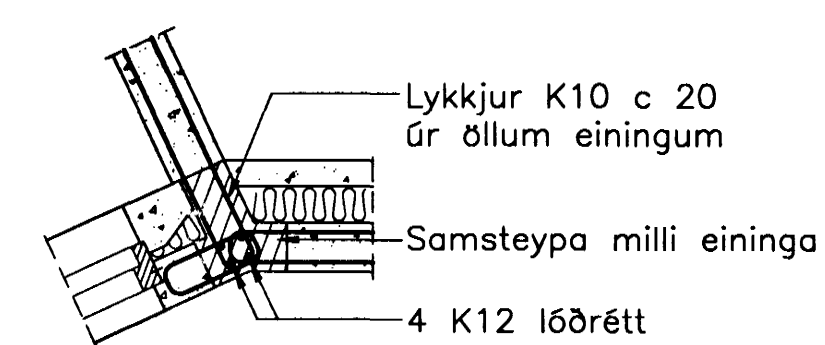
S.3.9. 1:20



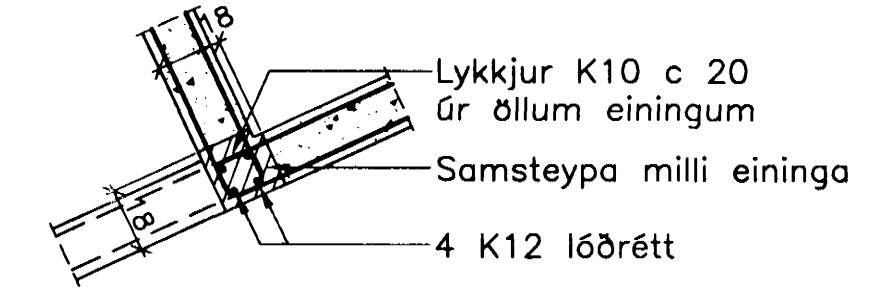
S.3.10. 1:20



S.3.11. 1:20

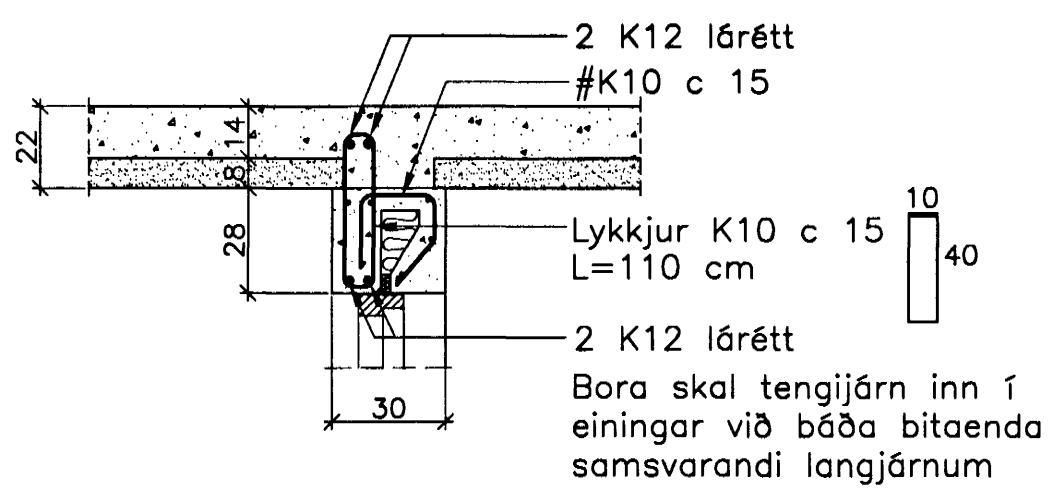


S.3.12. 1:20

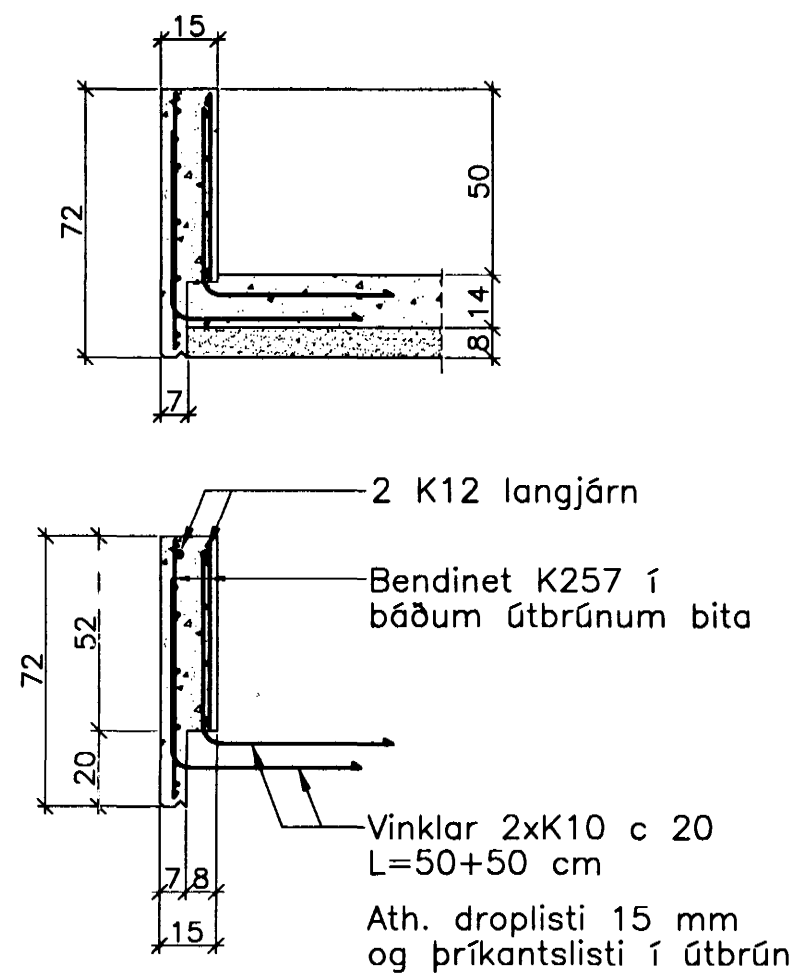


Lengd lóðréttra járna í samsteypum er breytileg

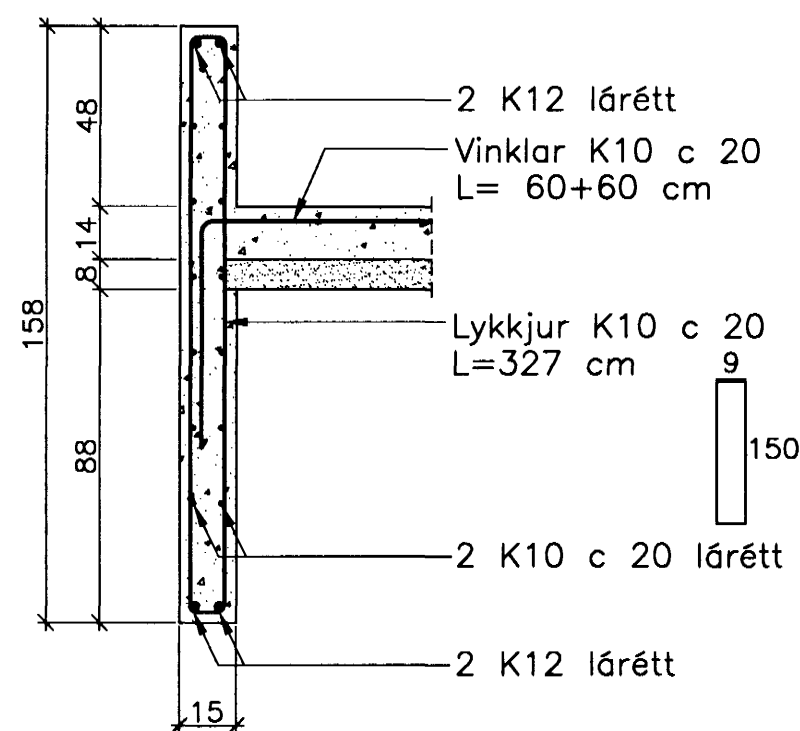
Staðsteyptir bitar yfir dyraopum 1:20



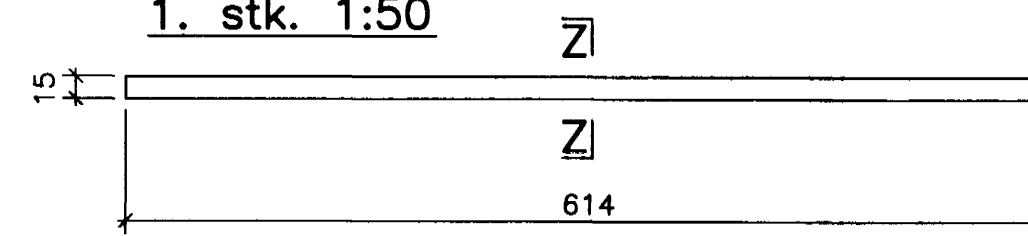
Snið Z-Z 1:20



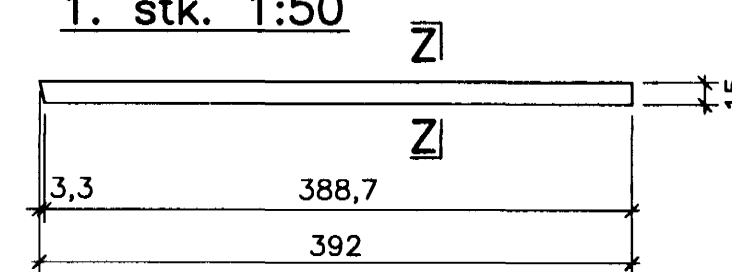
Snið í bita B.3.5.28 1:20



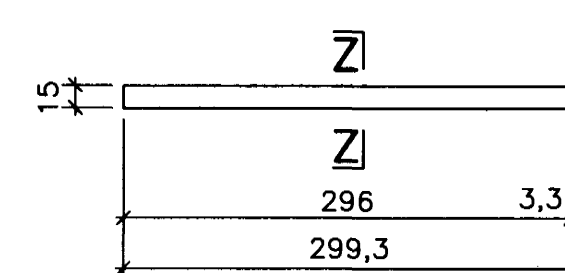
Biti B.3.1.28 1. stk. 1:50



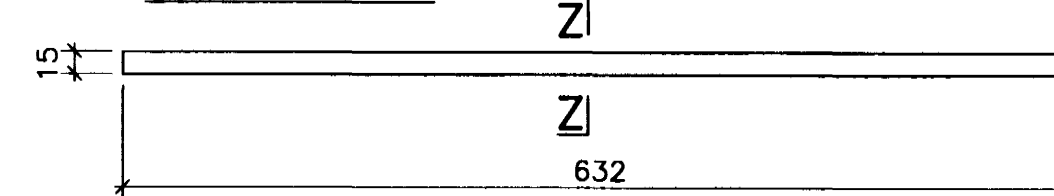
Biti B.3.2.28 1. stk. 1:50



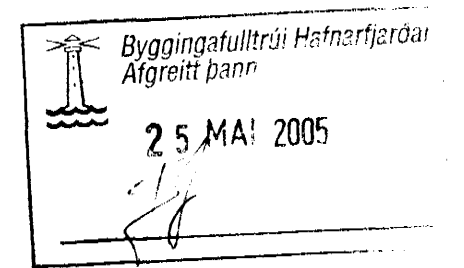
Biti B.3.3.28 1. stk. 1:50



Biti B.3.4.28 1. stk. 1:50



Breytingar:



TEIKNISTOFAN
ÓDINSTORGI

Verkefni: Lækjargata 28 Hafnarfirði

Heiti: Járn bent steypa: Sérmyndir samsteypa og bitar á 3. hæð

Hönnun: Vífill Oddsson verkfræðingur
101237 3629

VÍFILL ODDSSON VERKFRÆÐINGUR
kt. 101237-3629 FVFI - FRV
ÓDINSGÖTU 7 REYKJAVÍK FAX: 510-2200
SIMI: 510-2200

M. 1:50 og 1:20
R. V.O./K.S.G.
T. K.S.G.
Dags. apríl 2005 Nr. 968-1-97