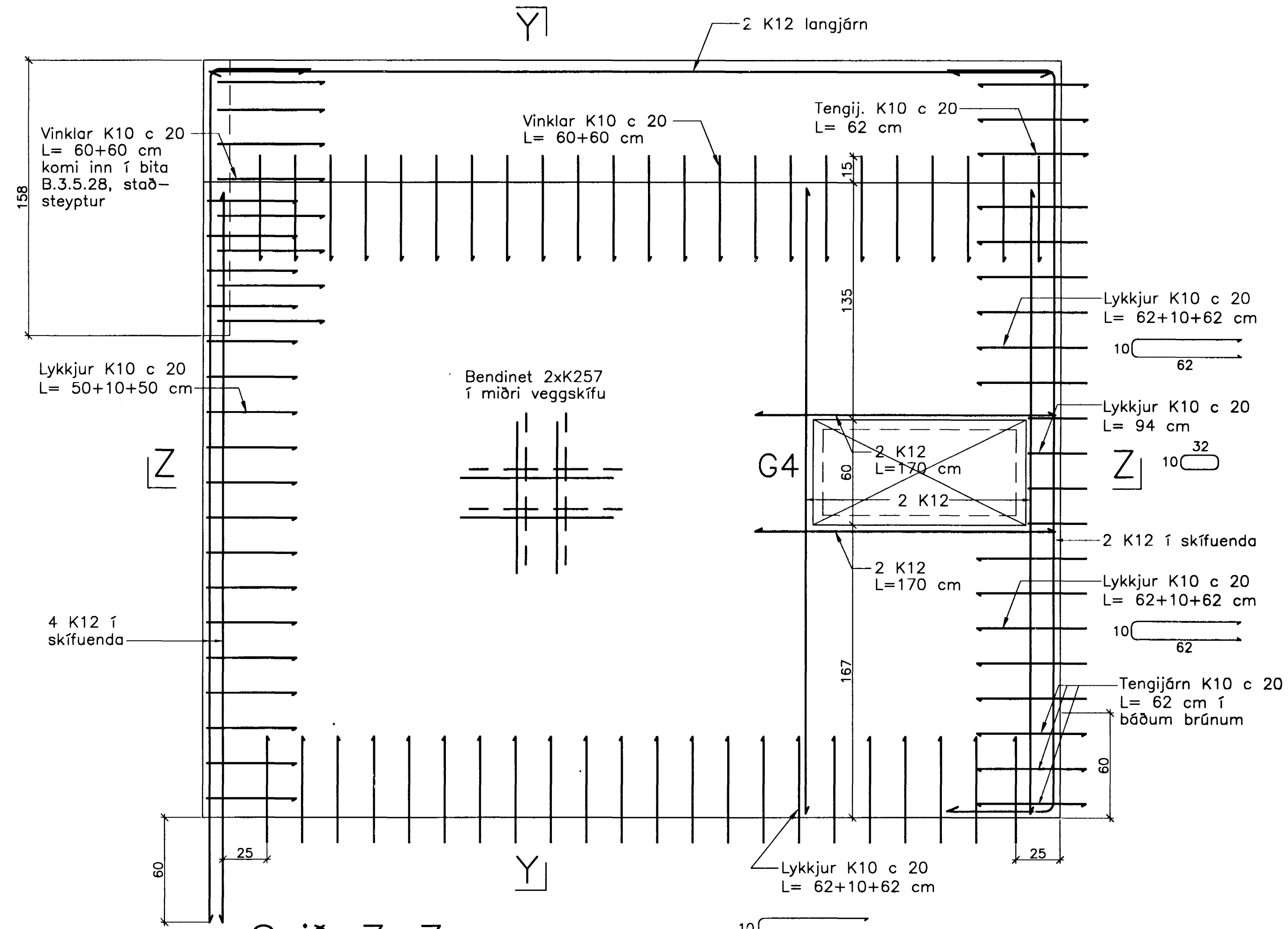


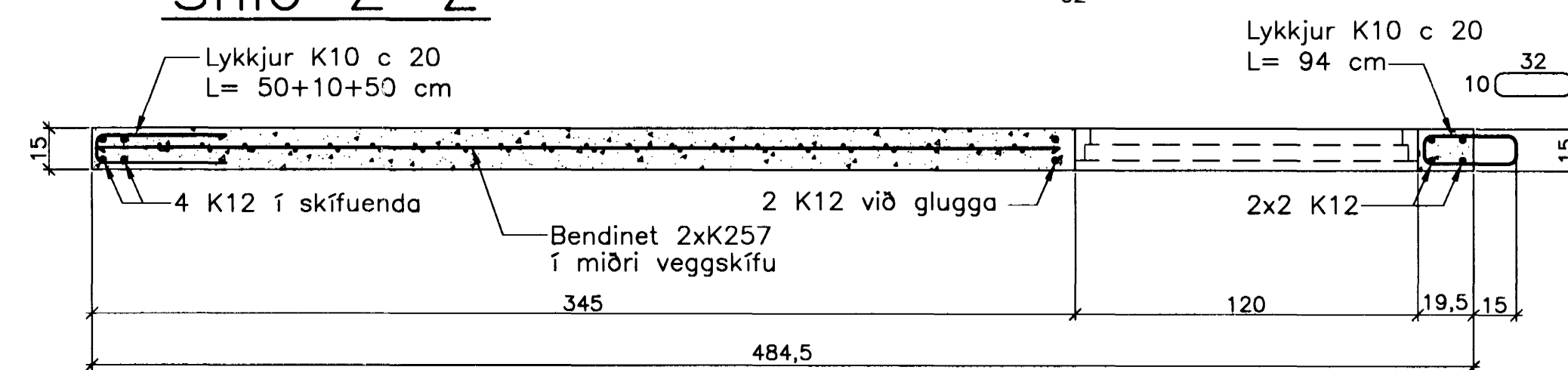
JÁRNBENT STEYPA

Lyftu- og stigahúseiningar á 3. hæð 1:20

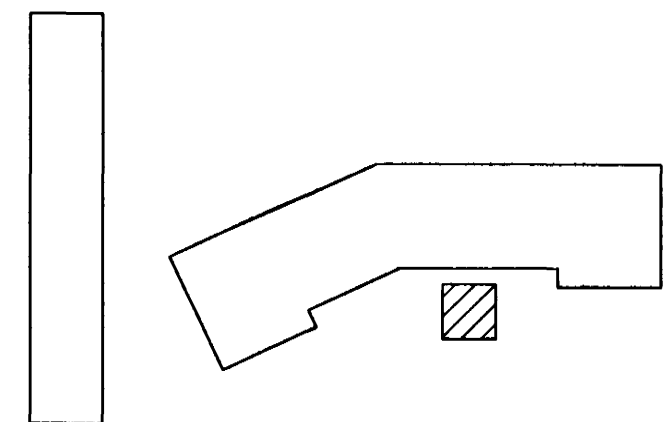
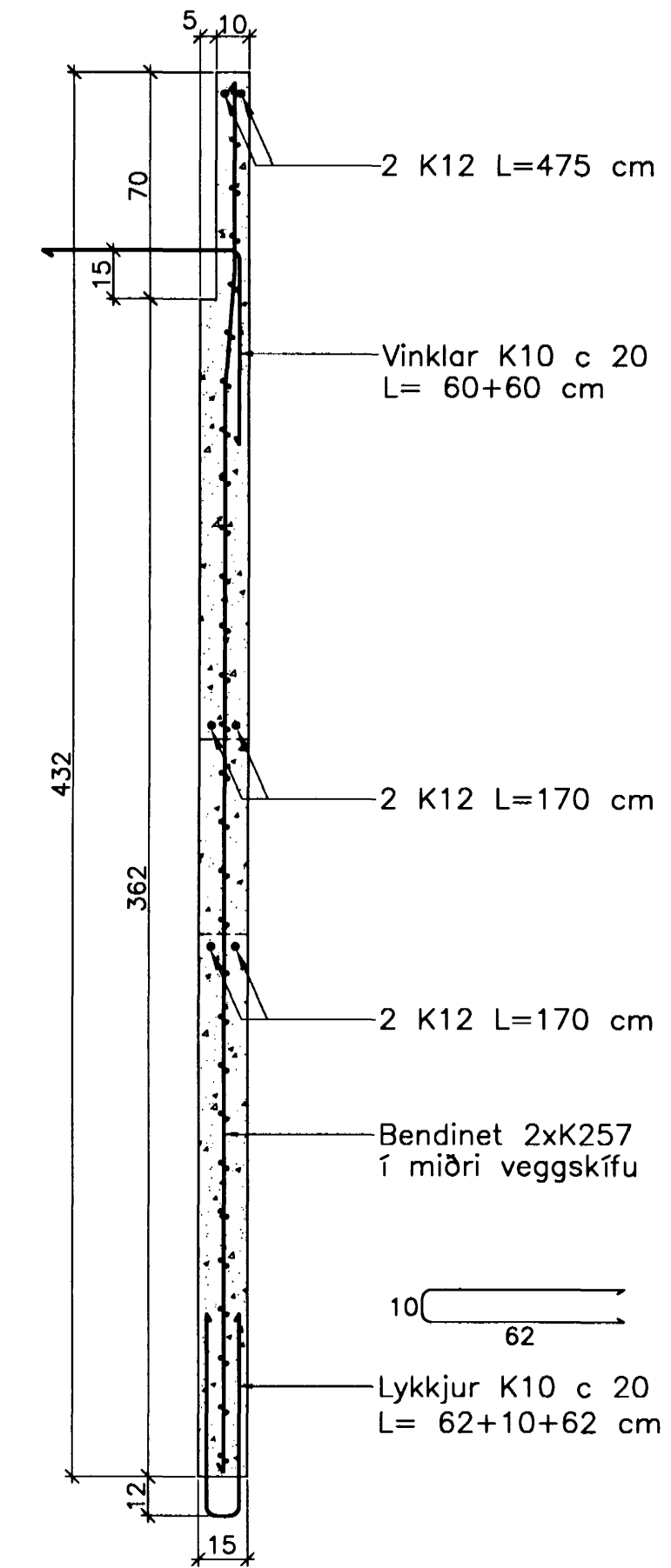
Stigahús LV.3.4.28
Hliðarmynd 1:20



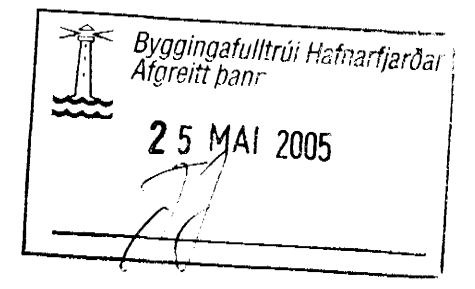
Snið Z-Z



Snið Y-Y



Breytingar:



TEIKNISTOFAN
ÓÐINSTORGI

Verkefni: Lækjargata 28 Hafnarfrói

Heiti: Járn bent steypa: Lyftu- og stiga-
húseiningar á 3. hæð

Hönnun: Vífill Oddsson verkfræðingur
1012373629

VÍFILL ODDSSON VERKFRÆÐINGUR
kt. 101237-3629 FVFI - FRV
SIMI: 510-2200
ÓDINGSGÖTU 7 REYKJAVÍK FAX: 510-2201

M. 1:20
R. V.O./K.S.G.
T. K.S.G.
Dags. apríl 2005 Nr. 968-1-96