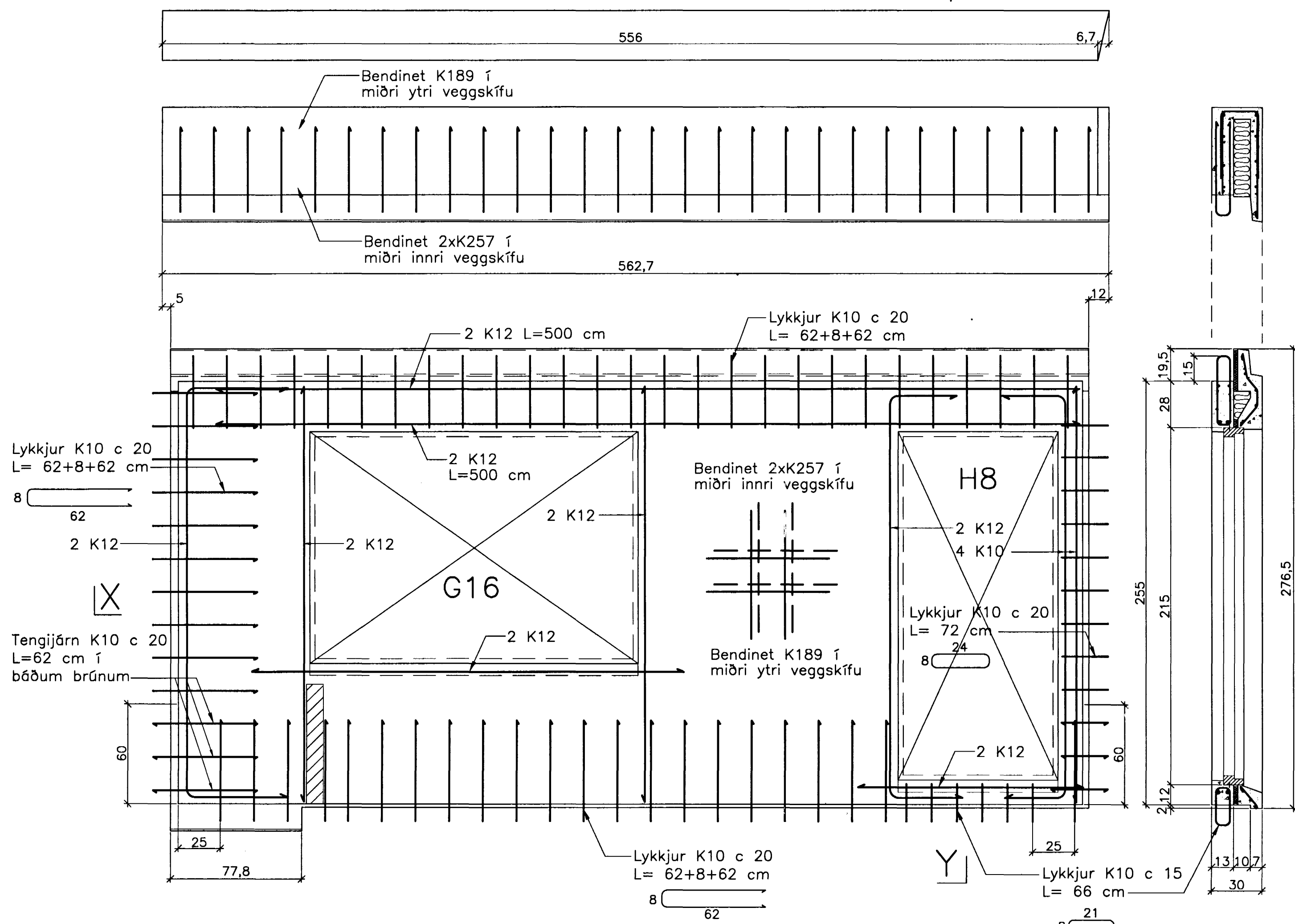


# JÁRNBENT STEYPA Útveggjaeiningar á 3. hæð 1:20

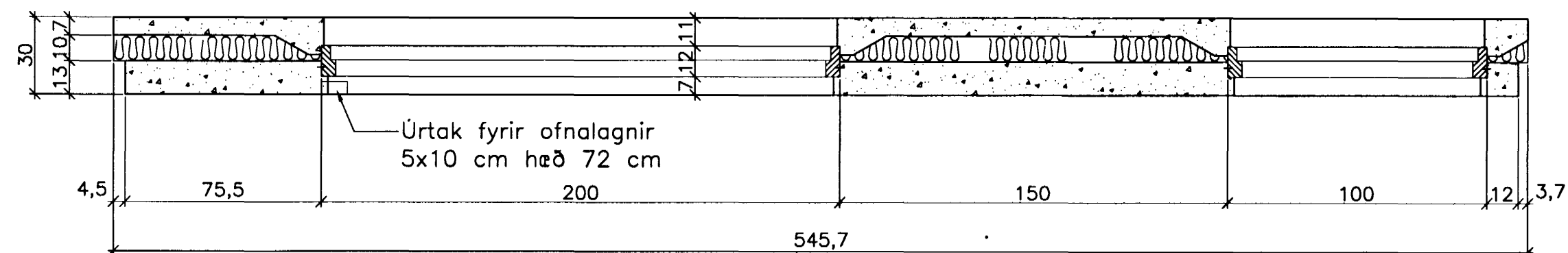
## Útveggur ÚV.3.19.28

Hliðarmynd 1:20

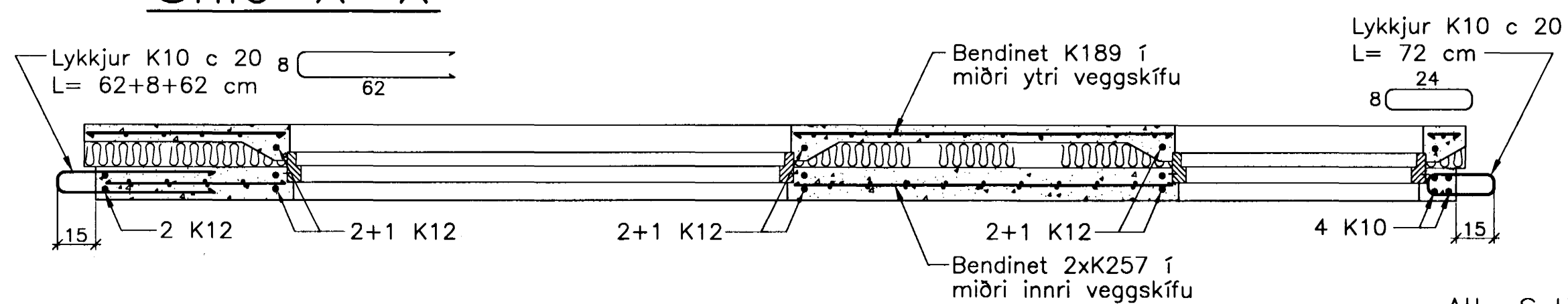
Snið Y-Y



Snið X-X



Snið X-X

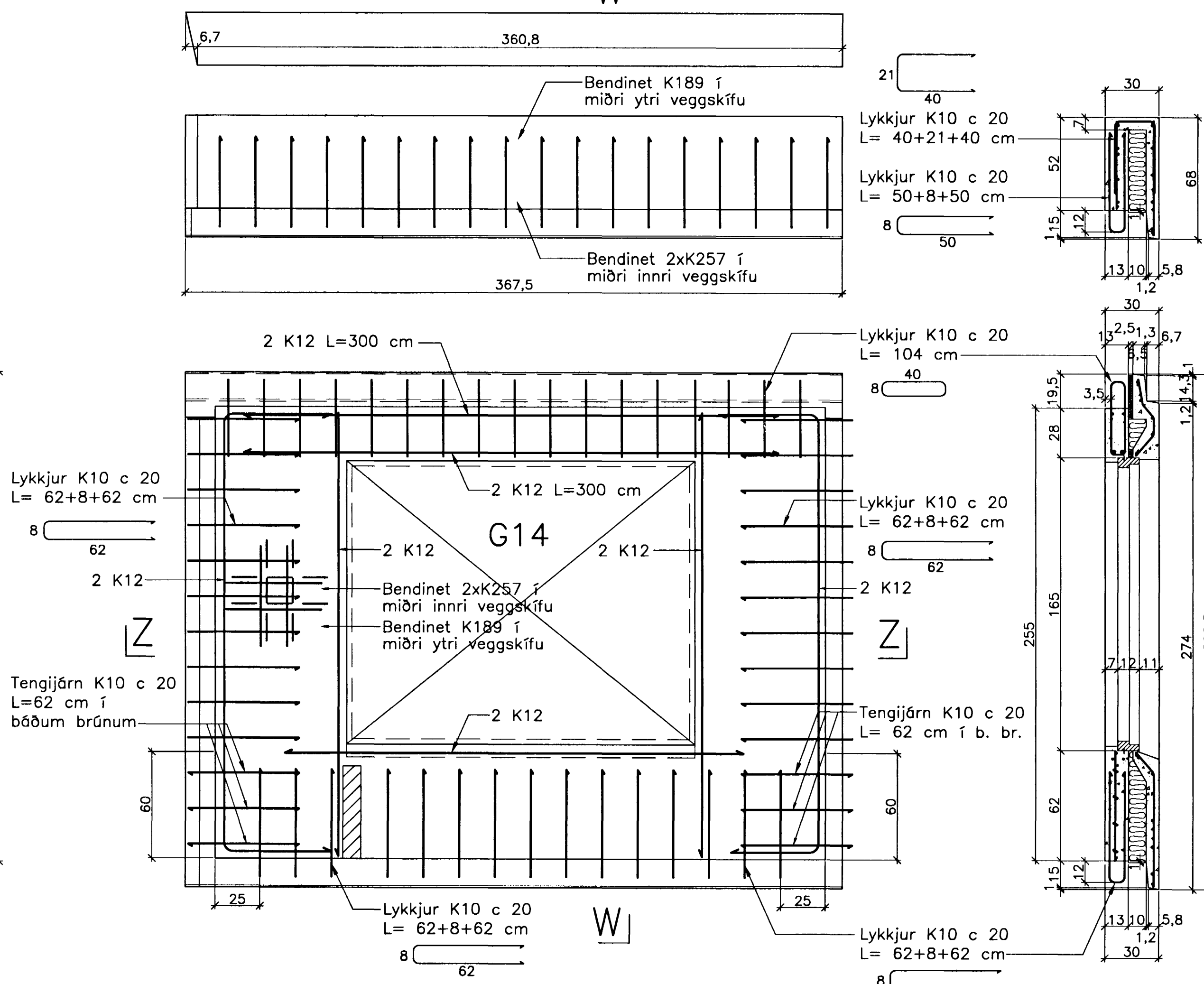


Ath. Setja þarf 1 K12 kringum alla glugga og dyraop í ytri veggskífunni. Tíi samtengingar steypubyrða skal setja ca. 19 cm háa tengistiga (filegran) með 40 - 50 cm millibili.

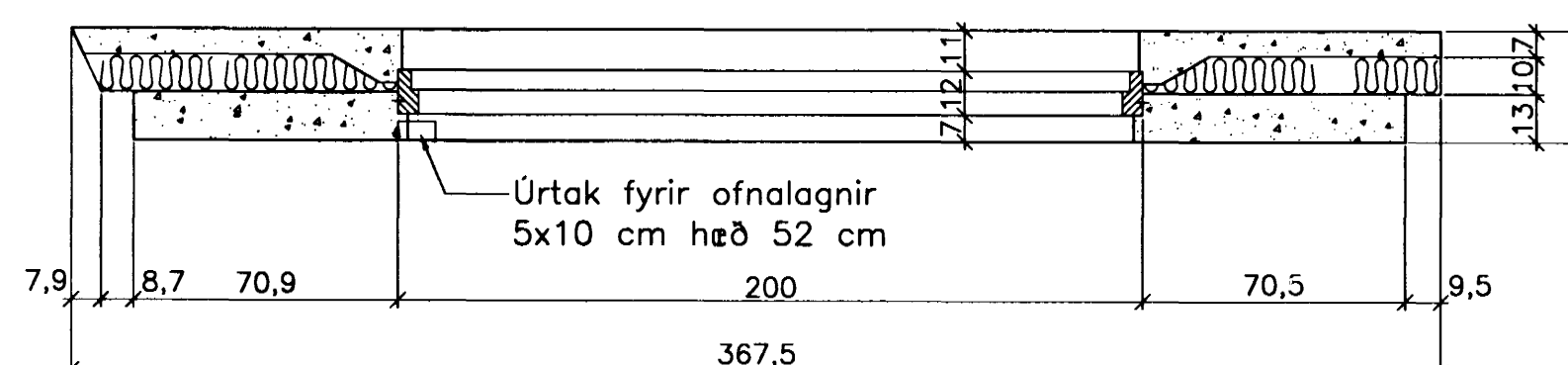
## Útveggur ÚV.3.20.28

Hliðarmynd 1:20

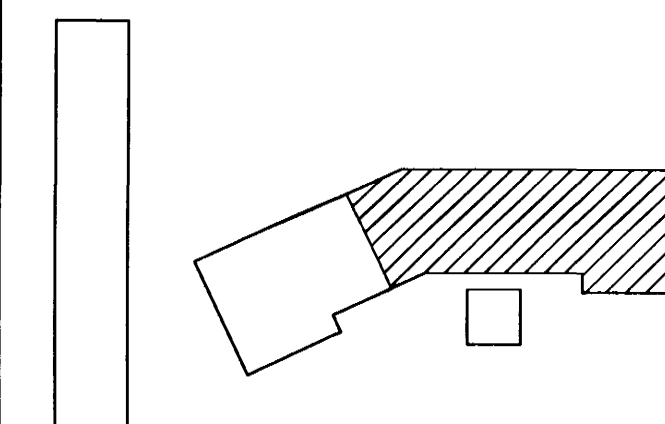
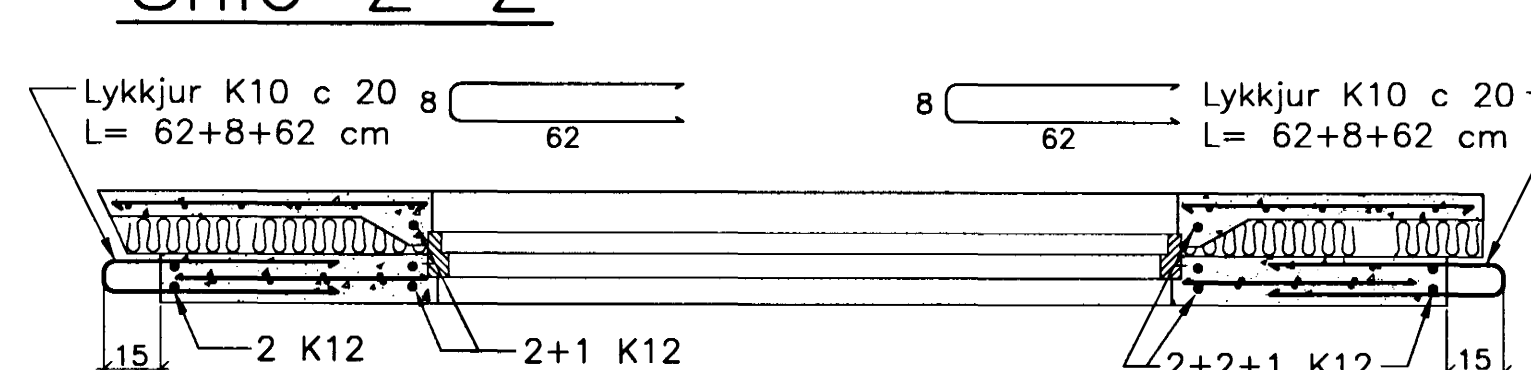
Snið W-W



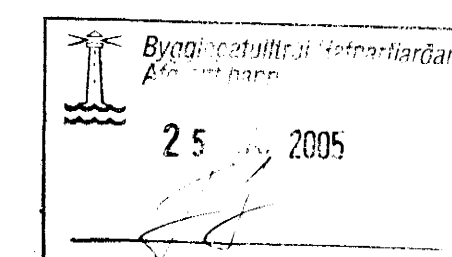
Snið Z-Z



Snið Z-Z



Breytingar:



TEIKNISTOFAN  
ÓDINSTORGI

Verkefni: Lækjargata 28 Hafnarfirði  
Heiti: Járn bent steypa: Útveggjaeiningar

Hönnun: Vífill Oddsson verkfræðingur  
Nifal Oddsson  
1012 37 3629

VÍFILL ODDSSON VERKFRÆÐINGUR  
kt. 101237-3629 FVFI - FRV  
SIMI: 510-2200  
ÓDINGSGÖTU 7 REYKJAVÍK FAX: 510-2201

M. 1:20  
R. V.O./K.S.G.  
T. K.S.G.  
Dags. apríl 2005 Nr. 968-1-93