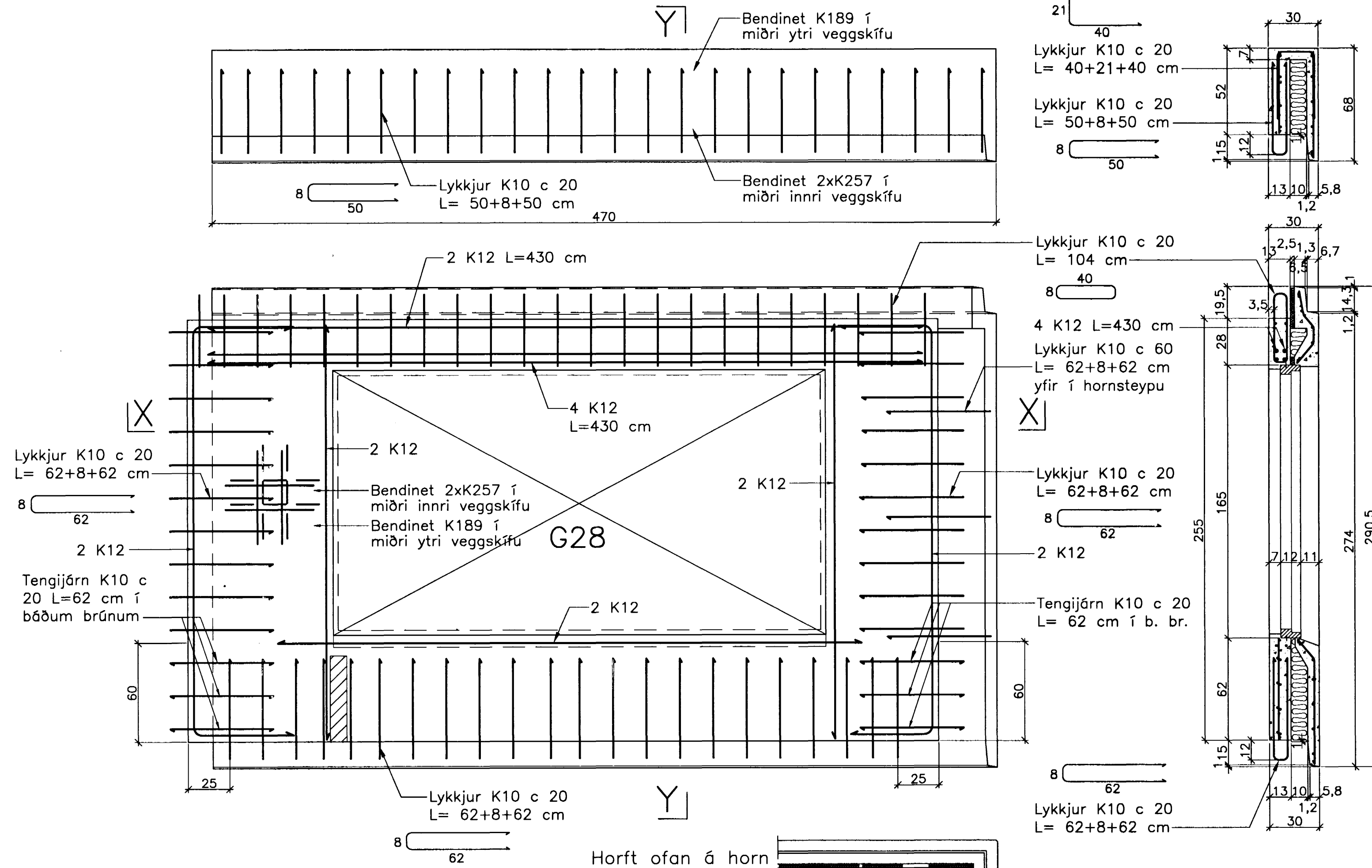
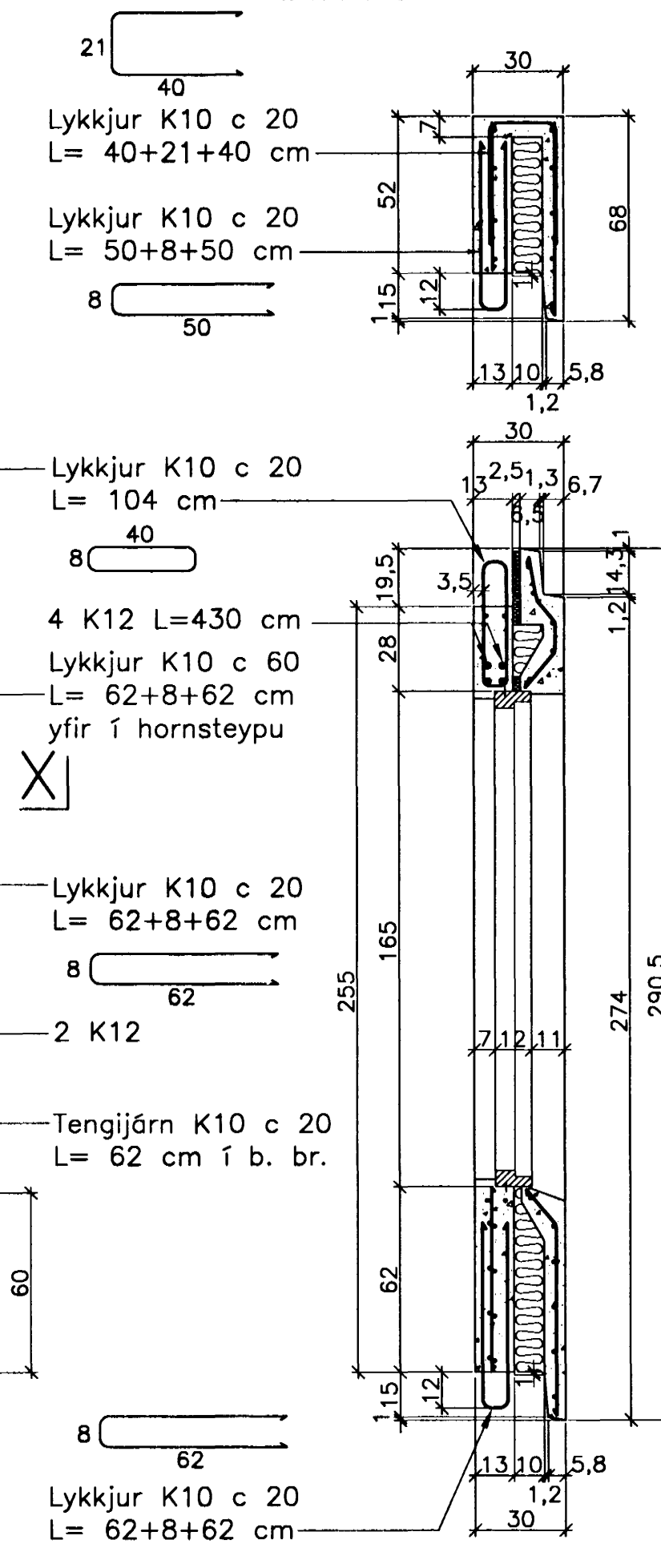


JÄRNBENT STEYPA Útveggjaeiningar á 3. hæð 1:20

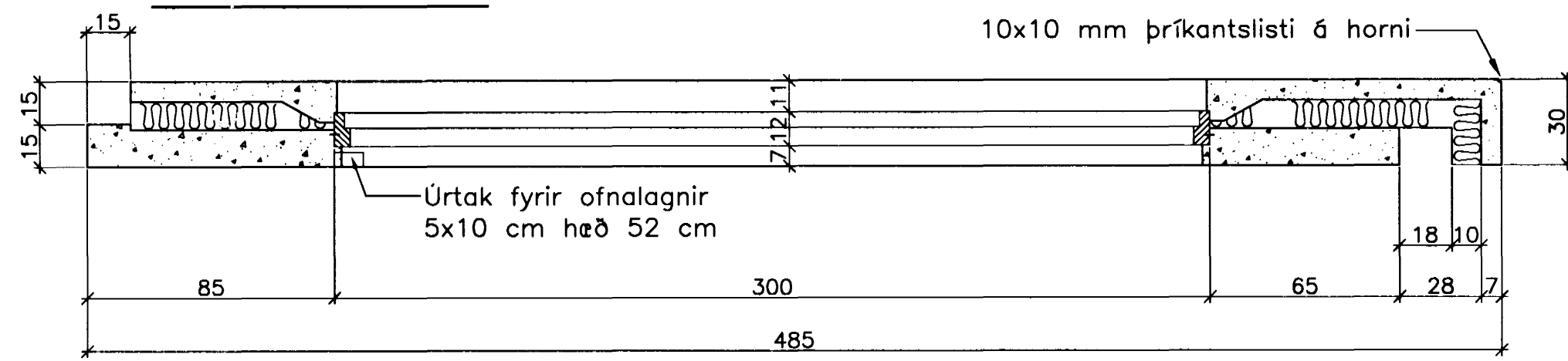
Útveggur ÚV.3.16.28 Hliðarmynd 1:20



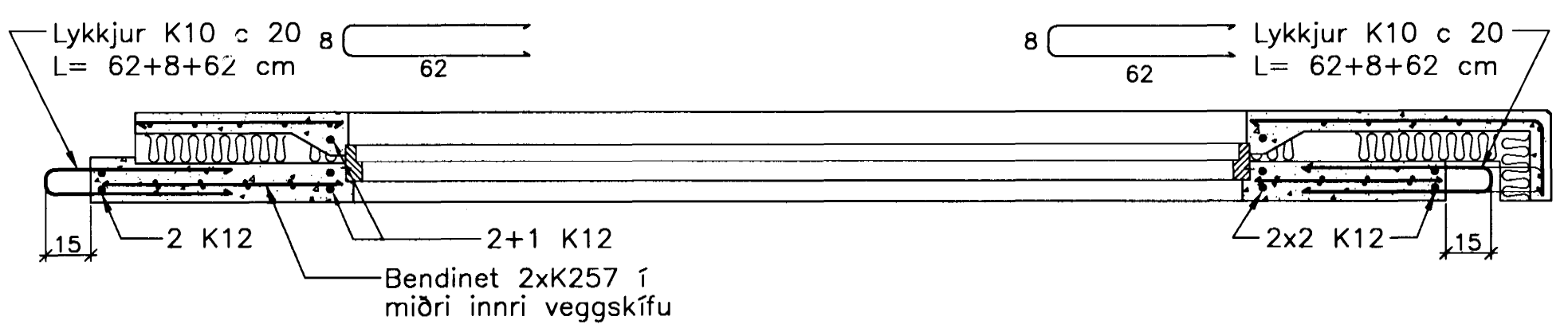
Snið Y-Y



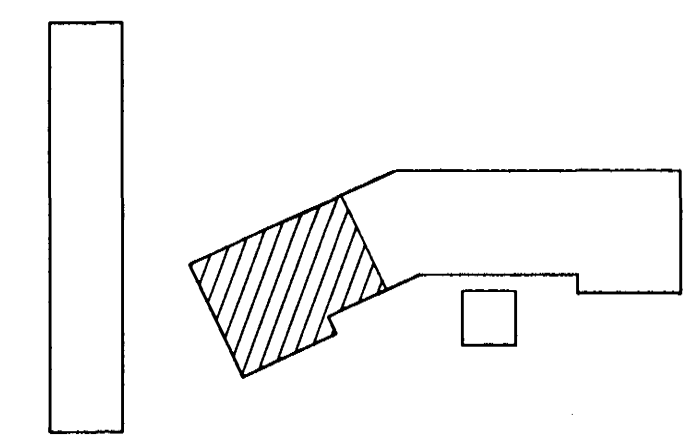
Snið X-X



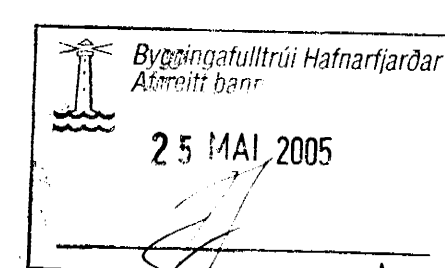
Snið X-X



Ath. Setja þarf 1 K12 kringum alla glugga og dyraop í ytri veggskífunni. Til samtengingar steypubyrða skal setja ca. 19 cm háa tengistiga (filegran) með 40 - 50 cm millibili.



Breytingar:



TEIKNISTOFAN
ÓDINSTORGI

Verkefni: Lækjargata 28 Hafnarfirði
Heiti: Järnbent steypa: Útveggjaeiningar

Hönnun: Vífill Oddsson verkfræðingur
Vífill Oddsson
101237 3629

VÍFILL ODDSSON VERKFRÆÐINGUR
kt. 101237-3629 FVFI - FRV
SIMI: 510-2200
ÓDINGGÖTU 7 REYKJAVÍK FAX: 510-2201

M. 1:20
R. V.O./K.S.G.
T. K.S.G.
Dags. apríl 2005 Nr. 968-1-90