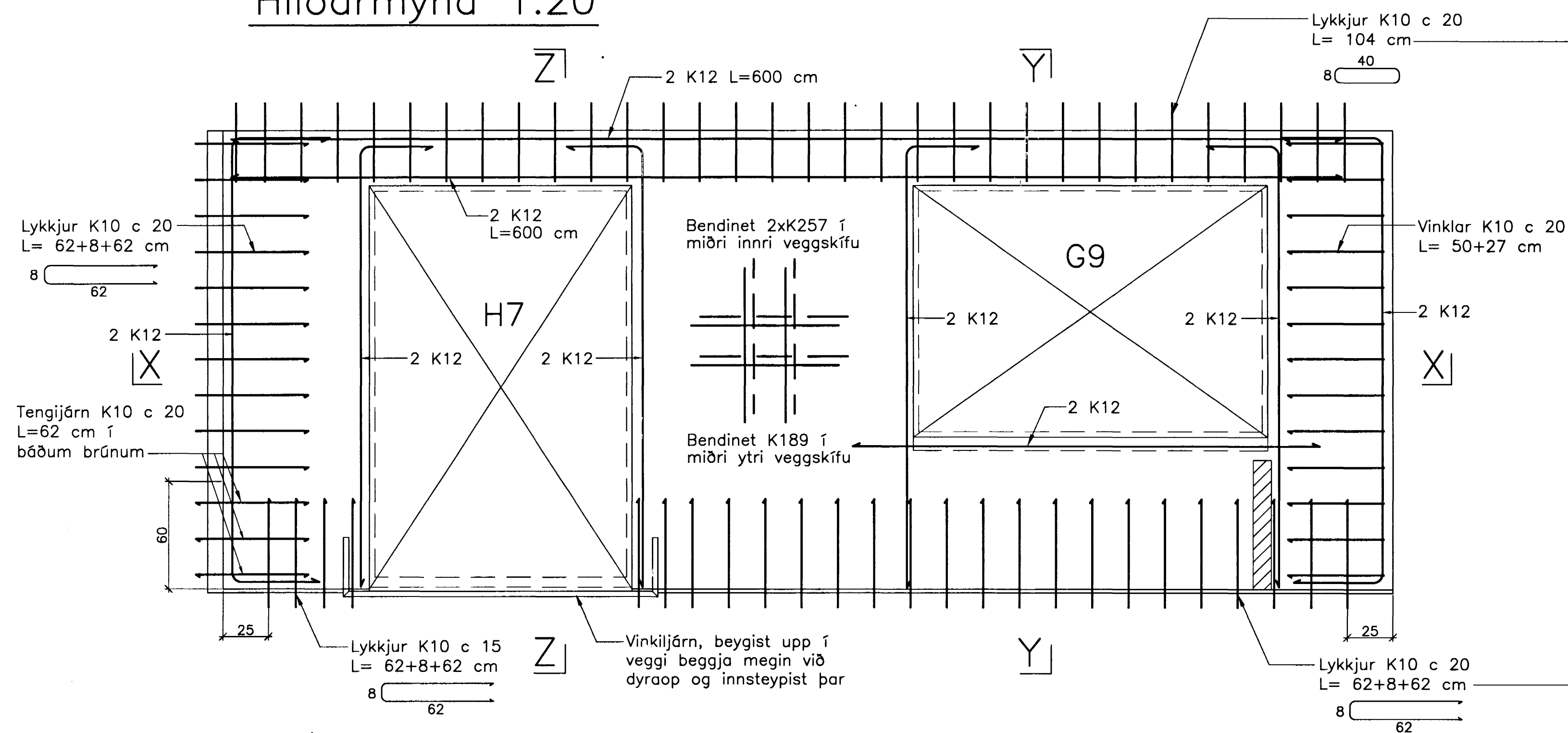
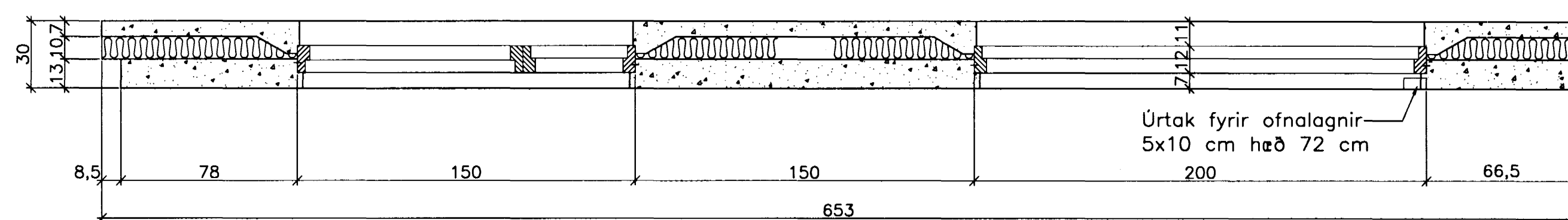


JÁRNBENT STEYPA Útveggjaeiningar á 3. hæð 1:20

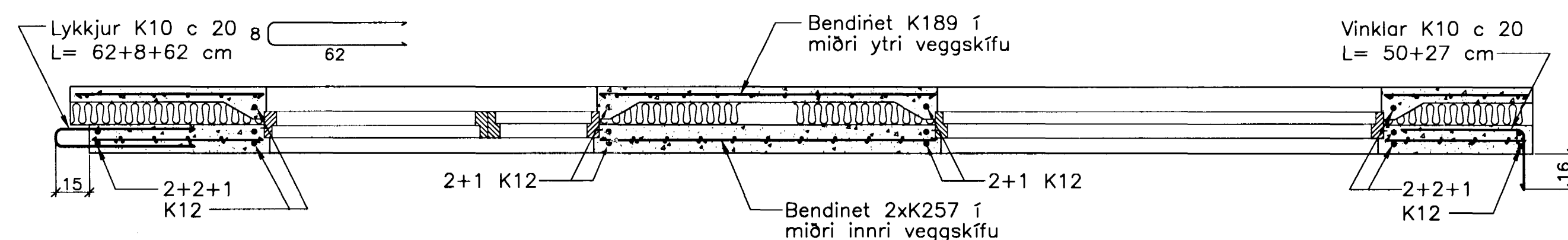
Útveggur ÚV.3.9.28
Hliðarmynd 1:20



Snið X-X

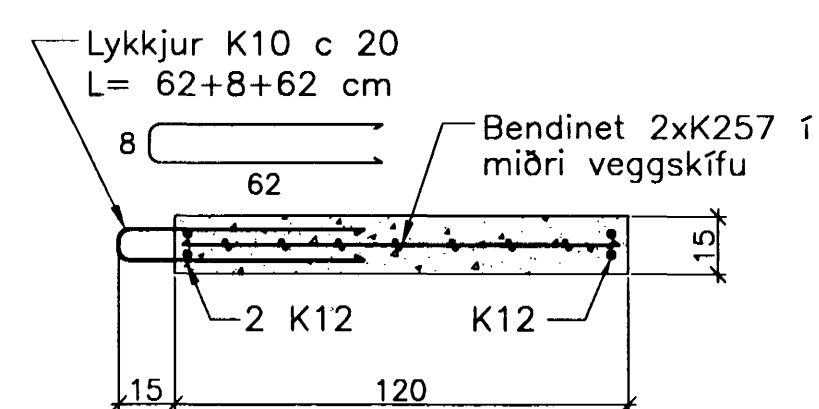


Snið X-X

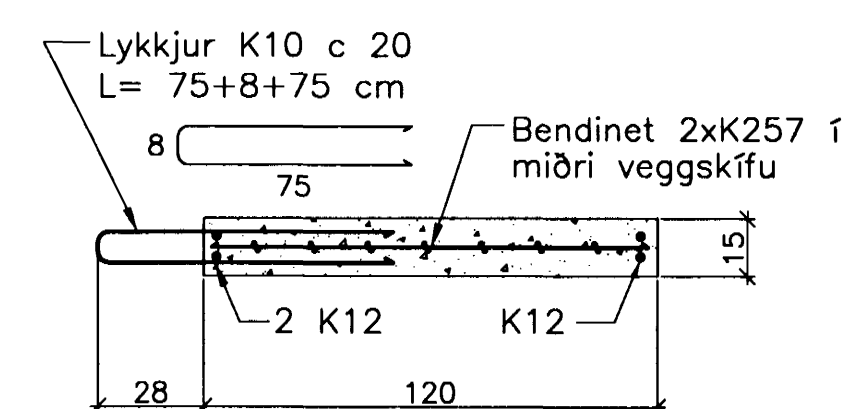


Ath. Setja þarf 1 K12 kringum alla glugga og dyraop í ytri veggskífunni. Til samtengingar steypubyrða skal setja ca. 19 cm háa tengistiga (filegran) með 40 - 50 cm millibili.

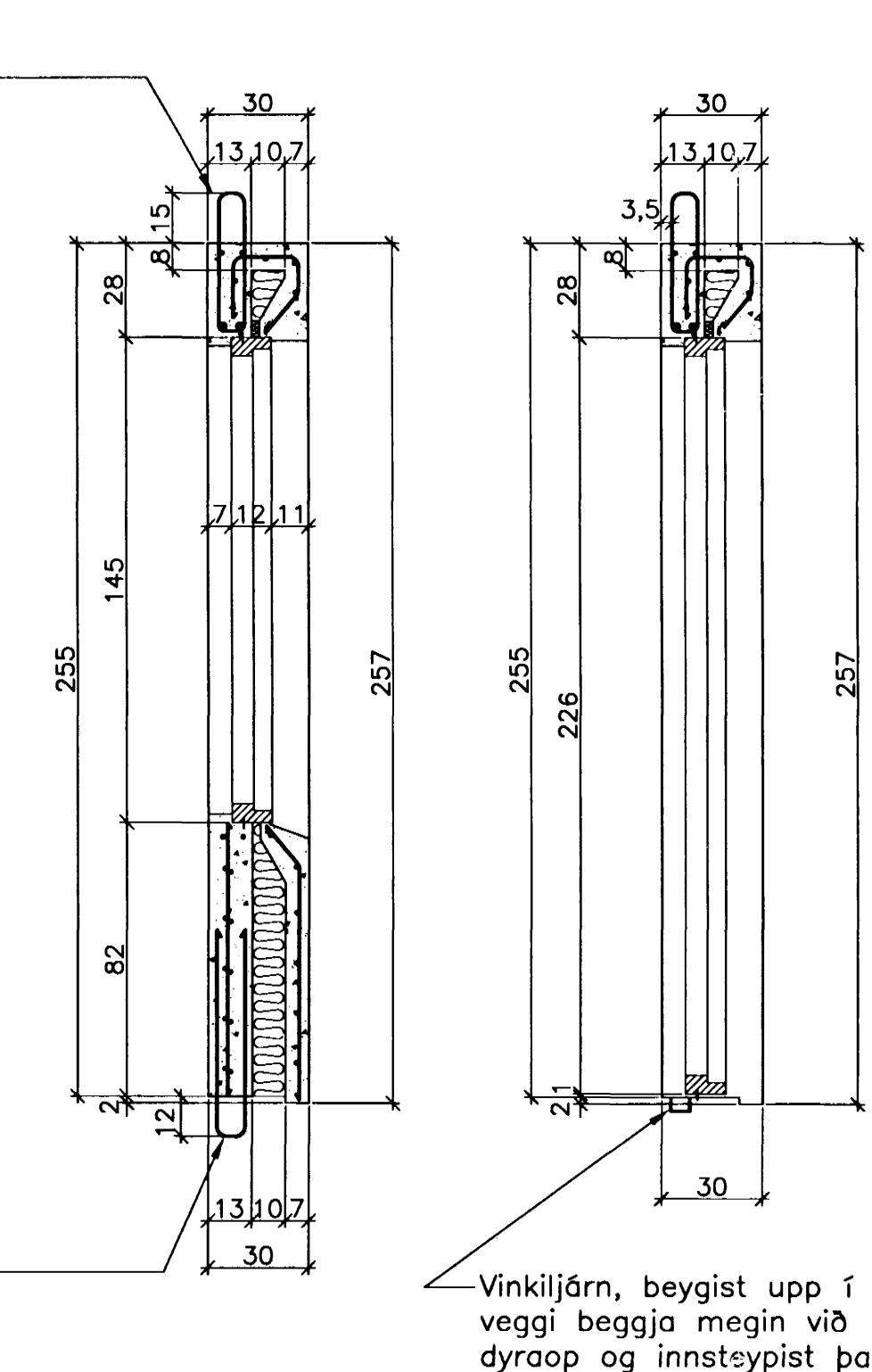
Snið Q-Q í ÚV.2.10a



Snið Q-Q í ÚV.2.10

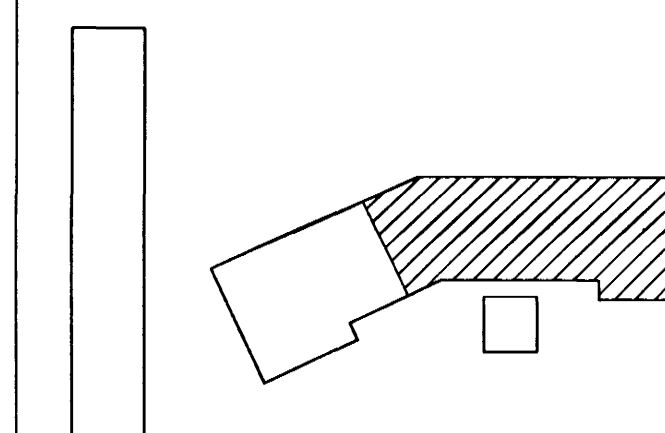
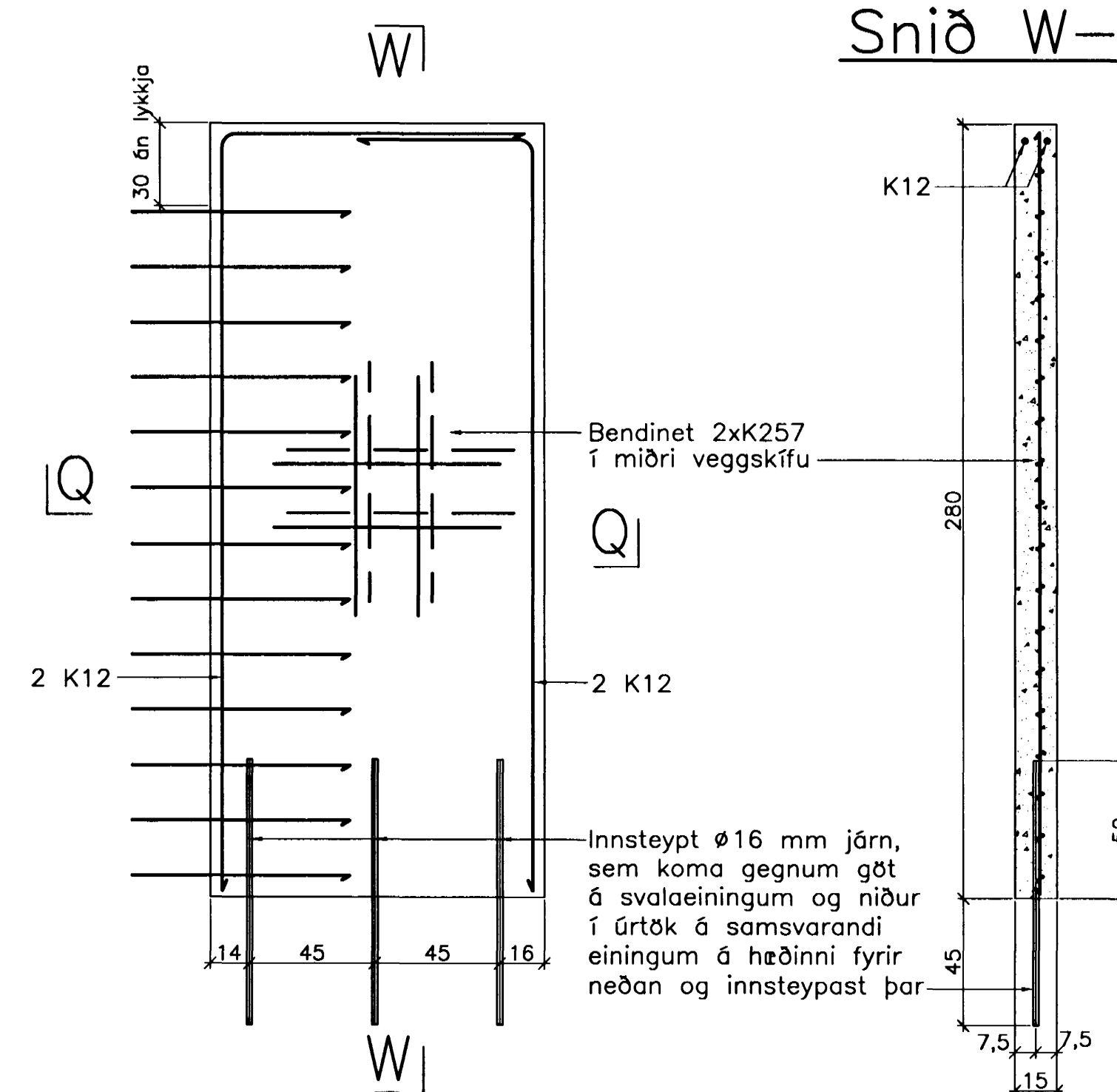


Snið Y-Y Snið Z-Z

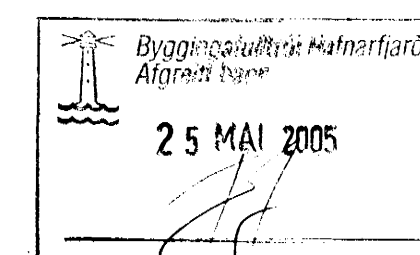


Útveggur ÚV.3.10.28 5.stk.
Útveggur ÚV.3.10a.28 1.stk.
Hliðarmynd 1:20

Snið W-W



Breytingar:



TEKNIstofan
ODINSTORGI

Verkefni: Lækjargata 28 Hafnarfirði

Heiti: Járbent steypa: Útveggjaeiningar

Hönnun: Vífill Oddsson verkfræðingur
Nifal Oddsson
101237 3629

VÍFILL ODDSSON VERKFRÆÐINGUR
kt. 101237-3629 FVFI - FRV
ÓDINSGÖTU 7 REYKJAVÍK SÍMI: 510-2200
FAX: 510-2201

M. 1:20
R. V.O./K.S.G.
T. K.S.G.
Dags. apríl 2005 Nr. 968-1-85