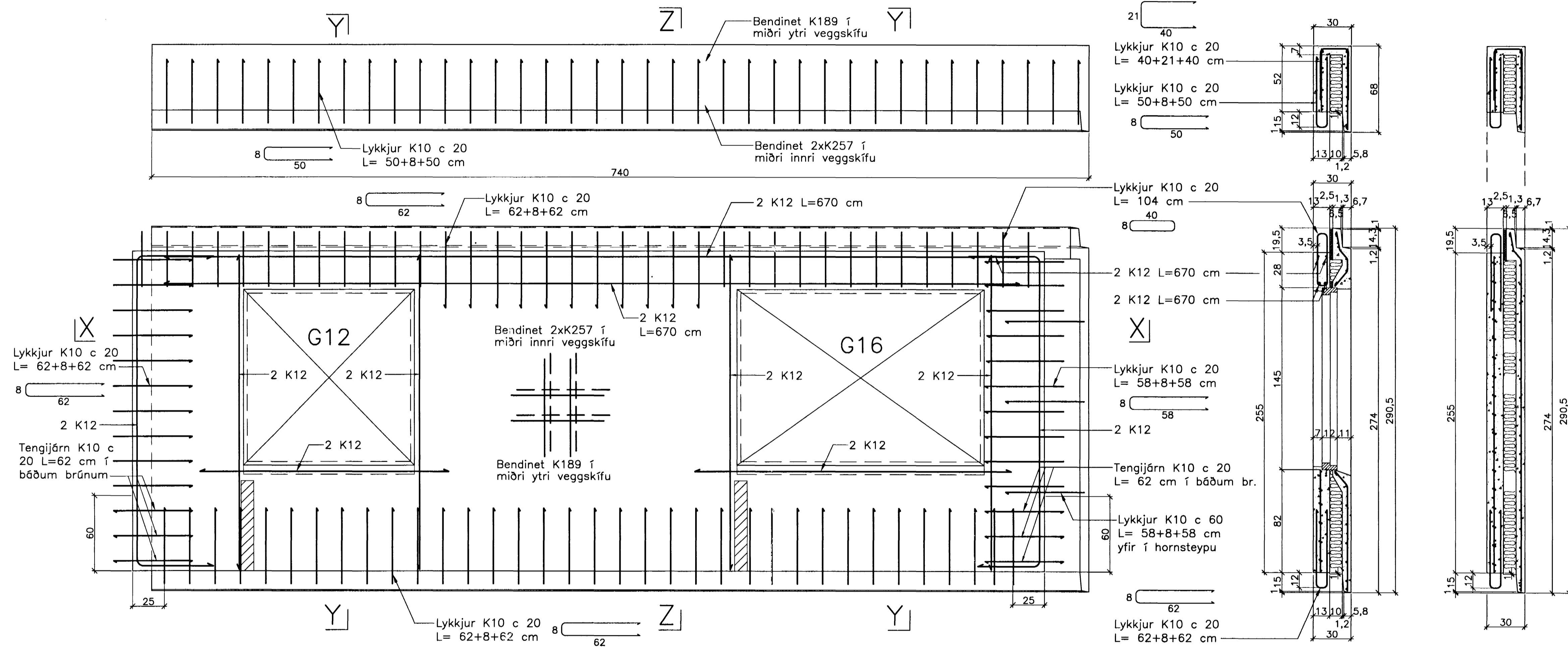


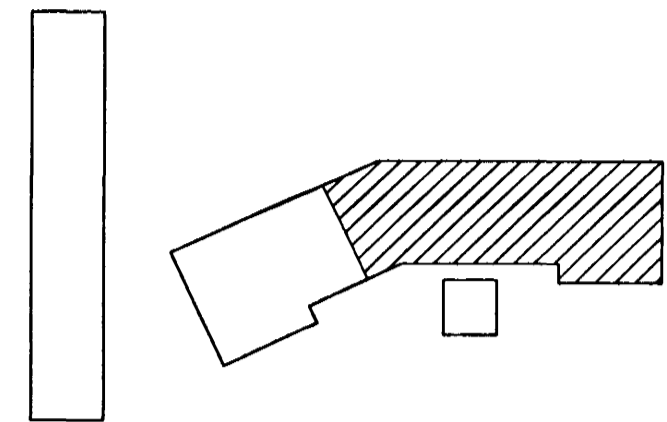
# JÁRNBENT STEYPA

## Útveggjaeiningar á 3. hæð 1:20

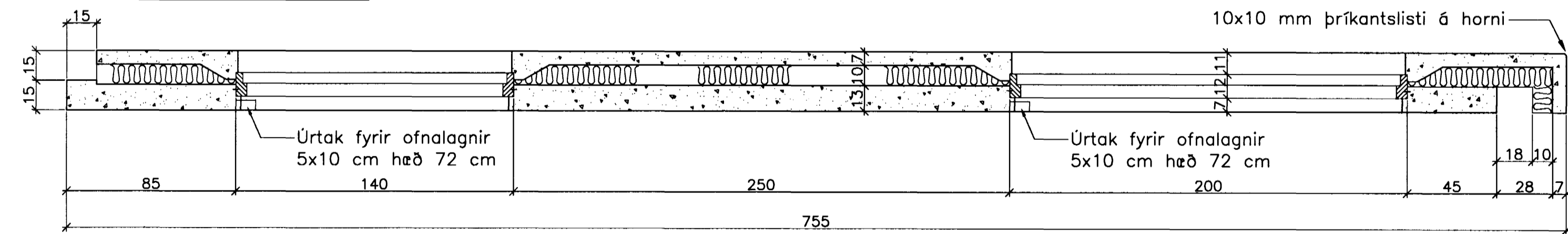
Útveggur ÚV.3.6.28  
Hliðarmynd 1:20



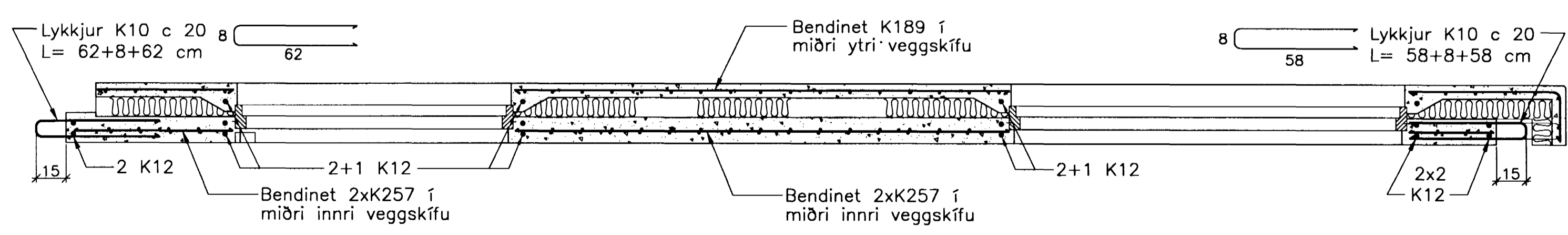
Snið Y-Y Snið Z-Z



Snið X-X

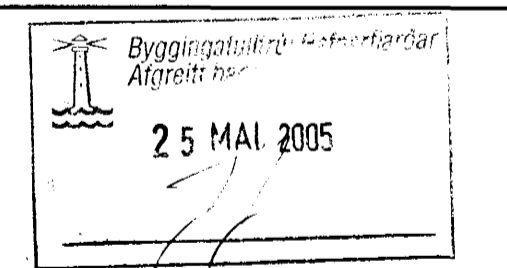


Snið X-X



Ath. Setja þarf 1 K12 kringum alla glugga og dyraop í ytri veggskífunni. Til samtengingar steypubyrða skal setja ca. 19 cm háa tengistiga (fiiegran) með 40 - 50 cm millibili.

Breytingar:



TEIKNISTOFAN  
ÓDINSTORGI

Verkefni: Lækjargata 28 Hafnarfirði  
Heiti: Járn bent steypa: Útveggjaeiningar

Hönnun: Vífill Oddsson verkfræðingur  
Sími: 101237 3629

VÍFILL ODDSSON VERKFRÆÐINGUR  
kt. 101237-3629 FVFI - FRV  
SÍMI: 510-2200  
ÓDINSGÖTU 7 REYKJAVÍK FAX: 510-2201

M. 1:20  
R. V.O./K.S.G.  
T. K.S.G.  
Dags. apríl 2005 Nr. 968-1-82