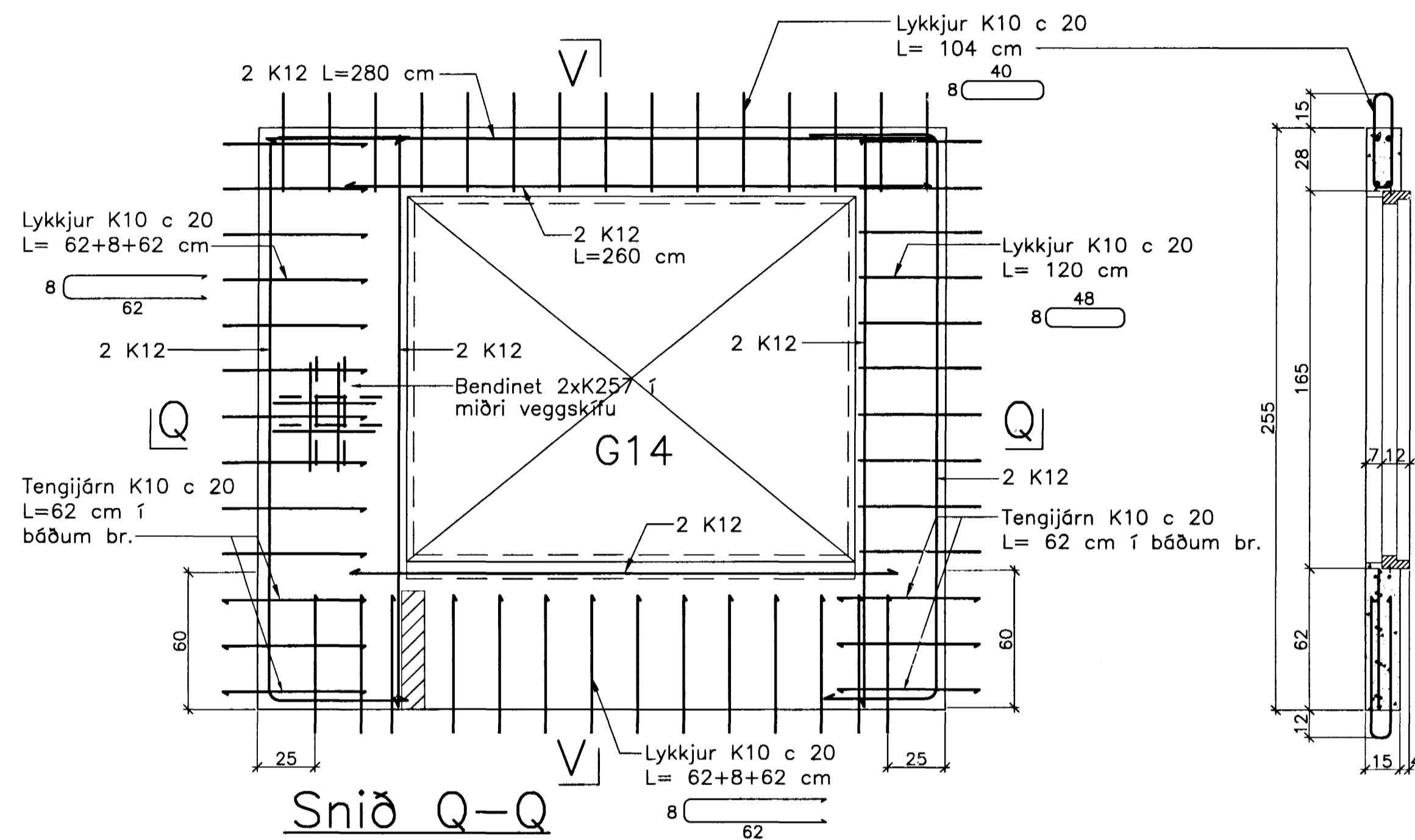


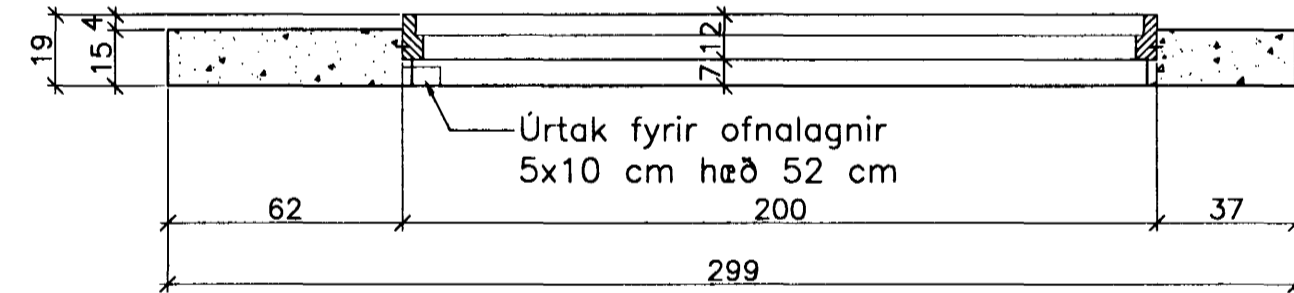
JÁRNBENT STEYPA

Útveggjæiningar á 3. hæð 1:20

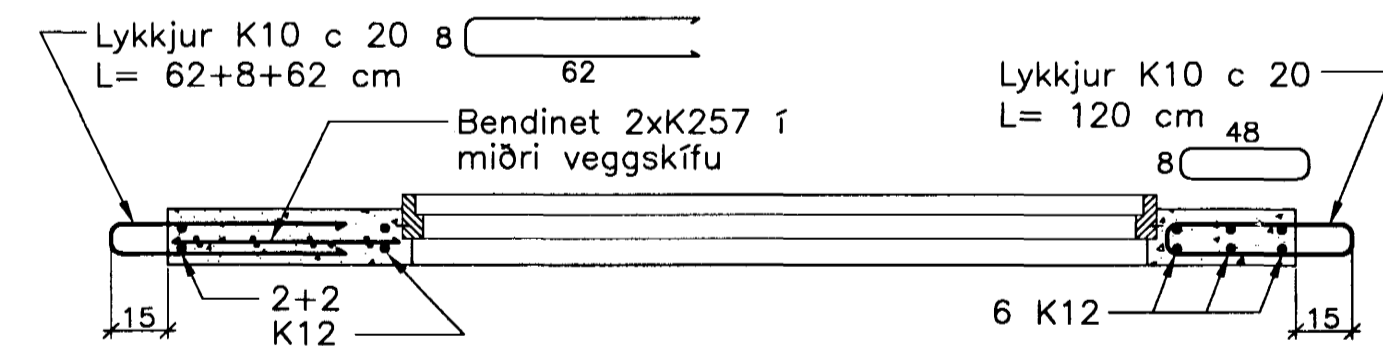
Útveggur ÚV.3.4.28
Hliðarmynd 1:20



Snið Q-Q

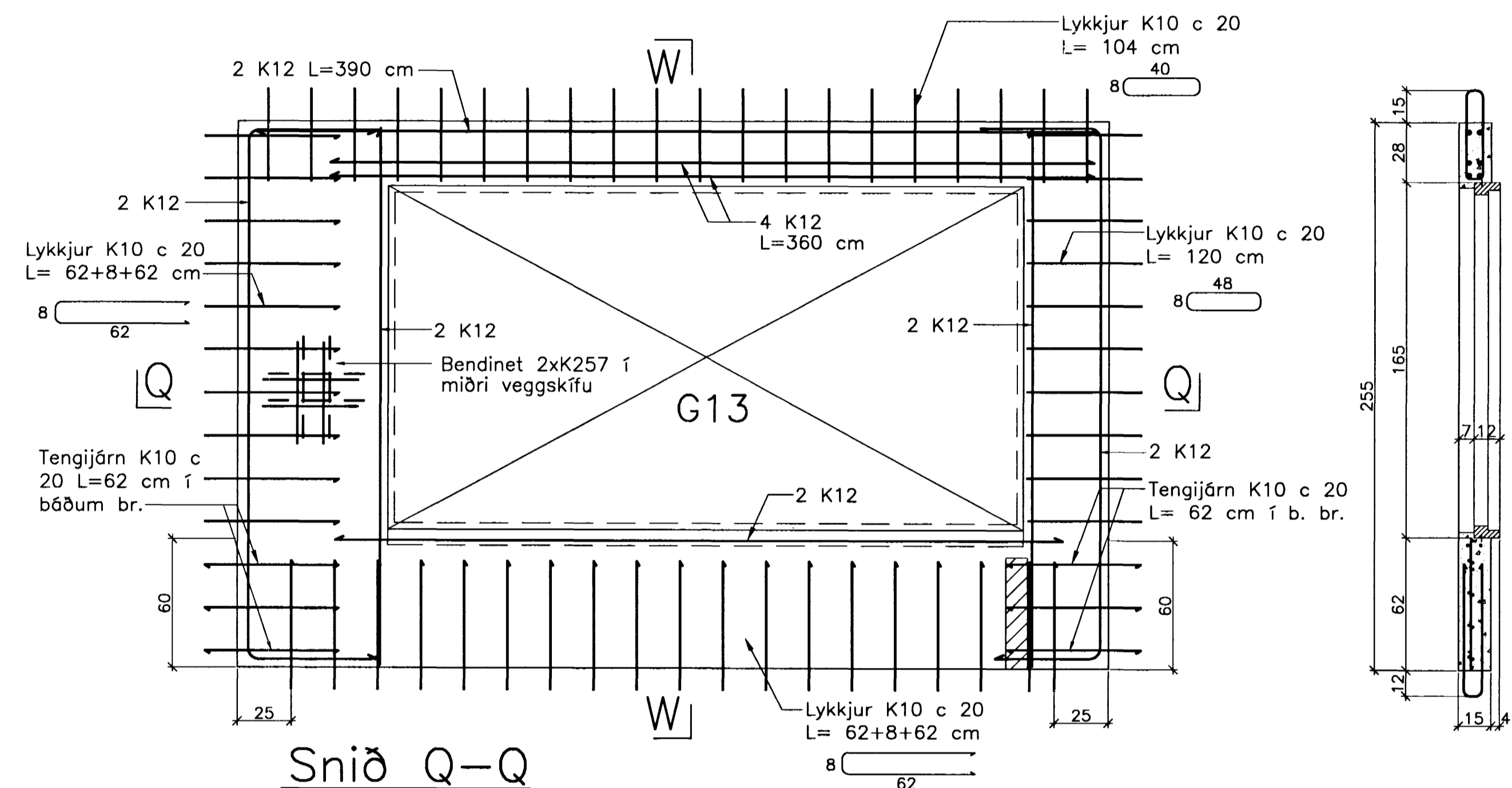


Snið Q-Q

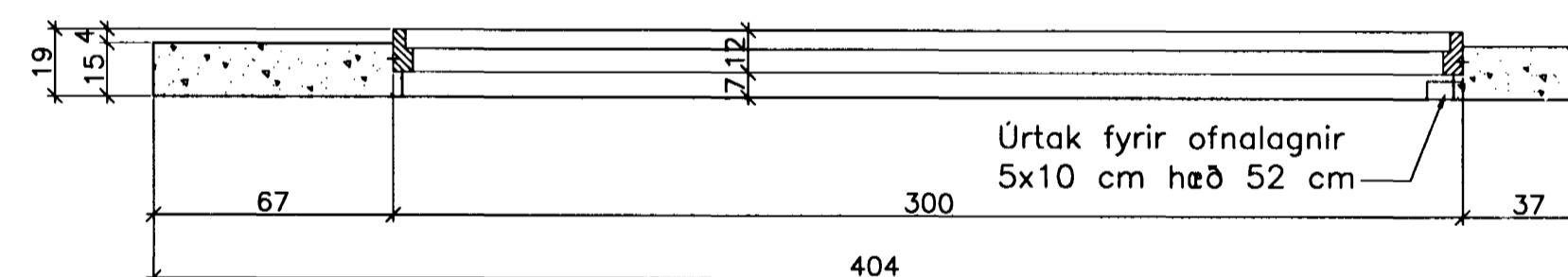


Snið V-V

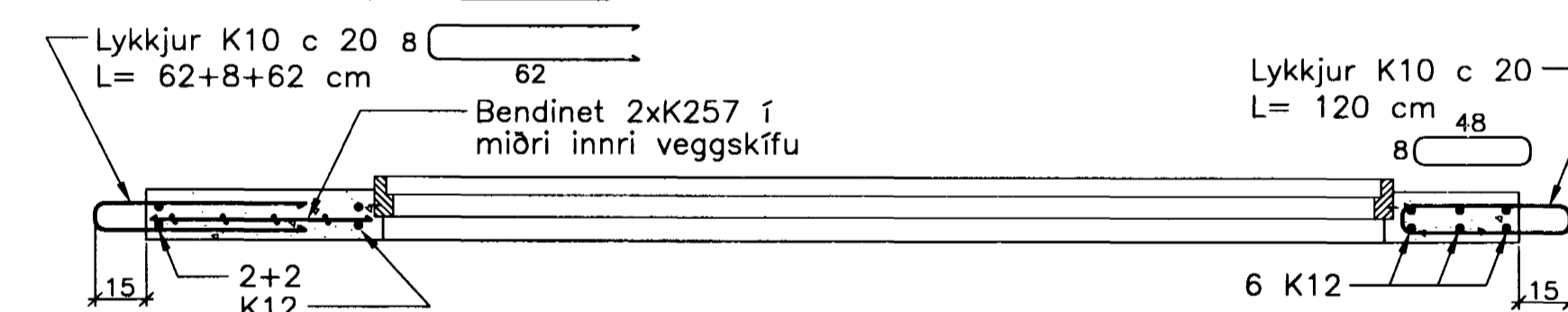
Útveggur ÚV.3.5.28
Hliðarmynd 1:20



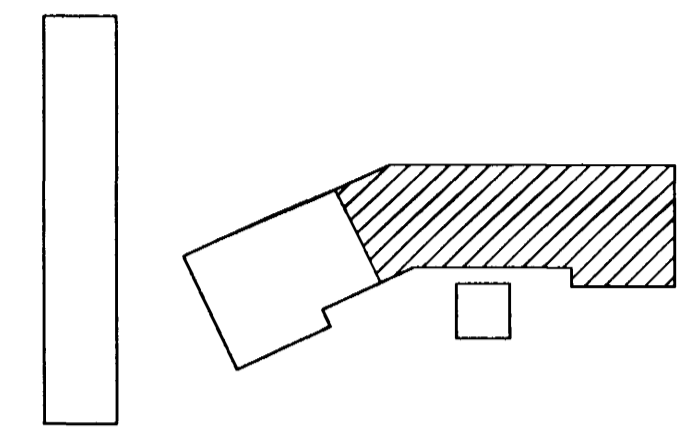
Snið Q-Q



Snið Q-Q



Snið W-W



Breytingar:

Ath. Staðsteyptur portveggur kemur ofan á þessar einingar undir einangrun og útveggjæklæðninguna.

Byggingaheildunir Helmerjardar
Algeir þann
25 MAI 2005

TEIKNISTOFAN
ÓDINSTORGI

Verkefni: Lækjargata 28 Hafnarfjörð

Heiti: Járnbent steypa: Útveggjæiningar

Hönnun: Vífill Oddsson verkfræðingur
V. Oddsson

VÍFILL ODDSSON VERKFRÆÐINGUR
kt. 101237-3629 FVFI - FRV
ÓDINSGÖTU 7 REYKJAVÍK FAX: 510-2201

M. 1:20
R. V.O./K.S.G.
T. K.S.G.
Dags. apríl 2005 Nr. 968-1-81