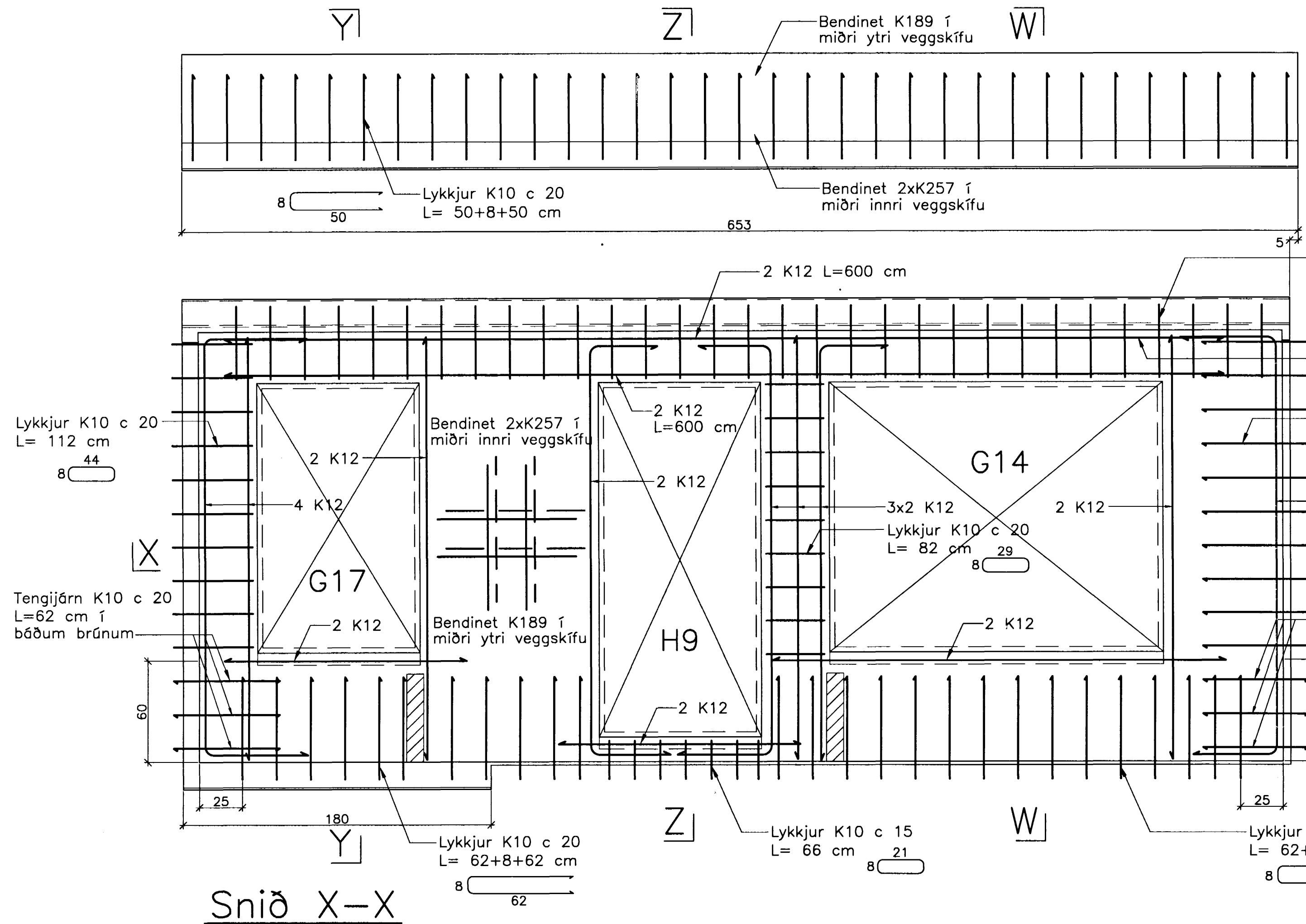


JÁRNBENT STEYPA Útveggjaeiningar á 3. hæð 1:20

Útveggur ÚV.3.1.28

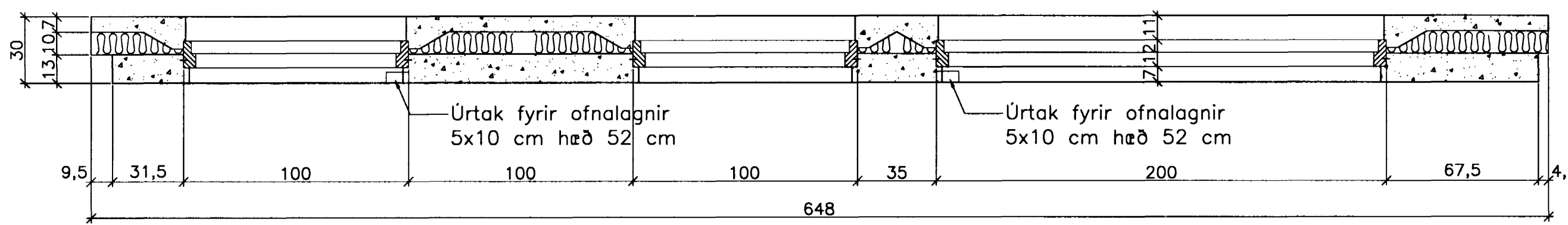
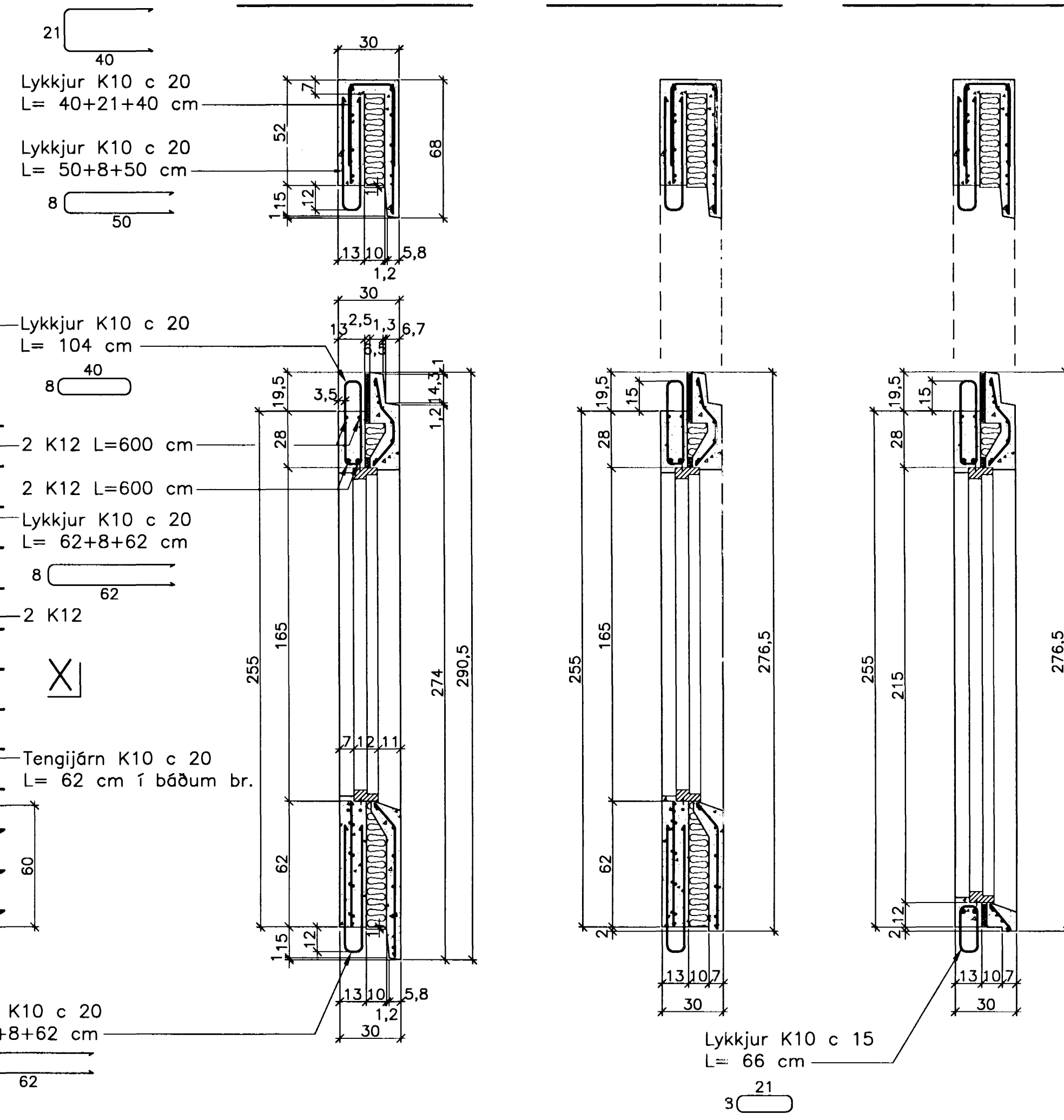
Hliðarmynd 1:20



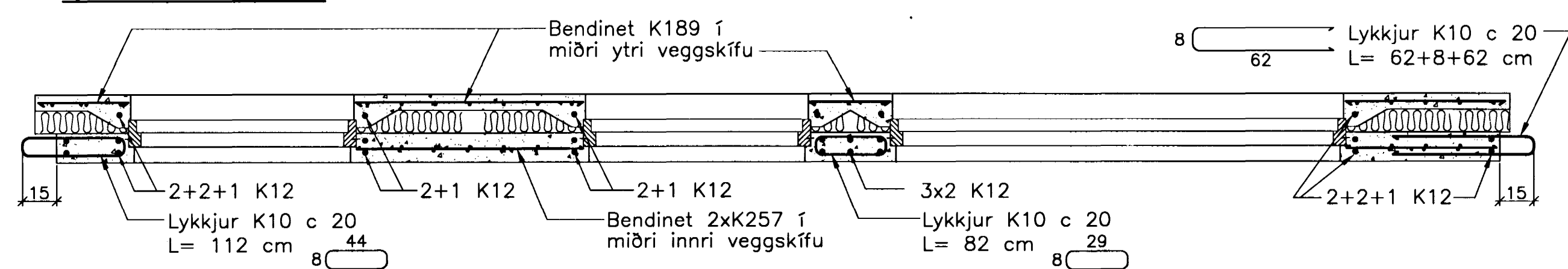
Snið Y-Y

Snið W-W

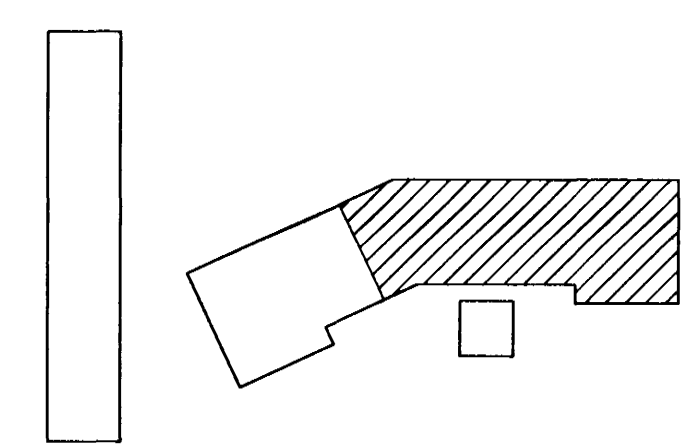
Snið Z-Z



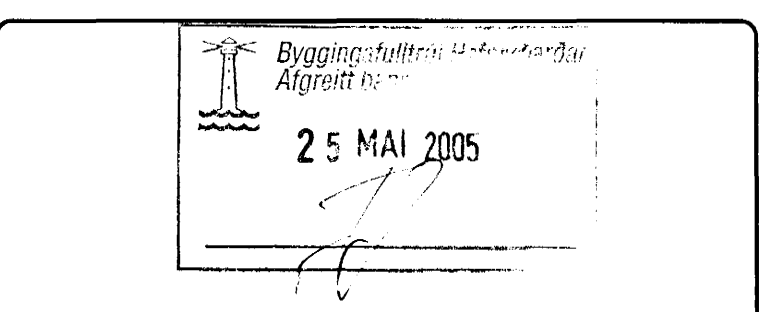
Snið X-X



Ath. Setja þarf 1 K12 kringum alla glugga og dyraop í ytri veggskífunni. Til samtengingar steypubyrða skal setja ca. 19 cm háa tengistiga (filegran) með 40 - 50 cm millibili.



Breytingar:



TEIKNISTOFAN
ÓDINSTORGI

Verkefni: Lækjargata 28 Hafnarfirði
Heiti: Járn bent steypa: Útveggjaeiningar

Hönnun: Vífill Oddsson verkfræðingur
VÍFILL ODDSSON VERKFRÆÐINGUR
kt. 101237-3629 FVFI - FRV
SIMI: 510-2200
ÓDINGSÖTU 7 REYKJAVÍK FAX: 510-2201

M. 1:20
R. V.O./K.S.G.
T. K.S.G.
Dags. apríl 2005 Nr. 968-1-78