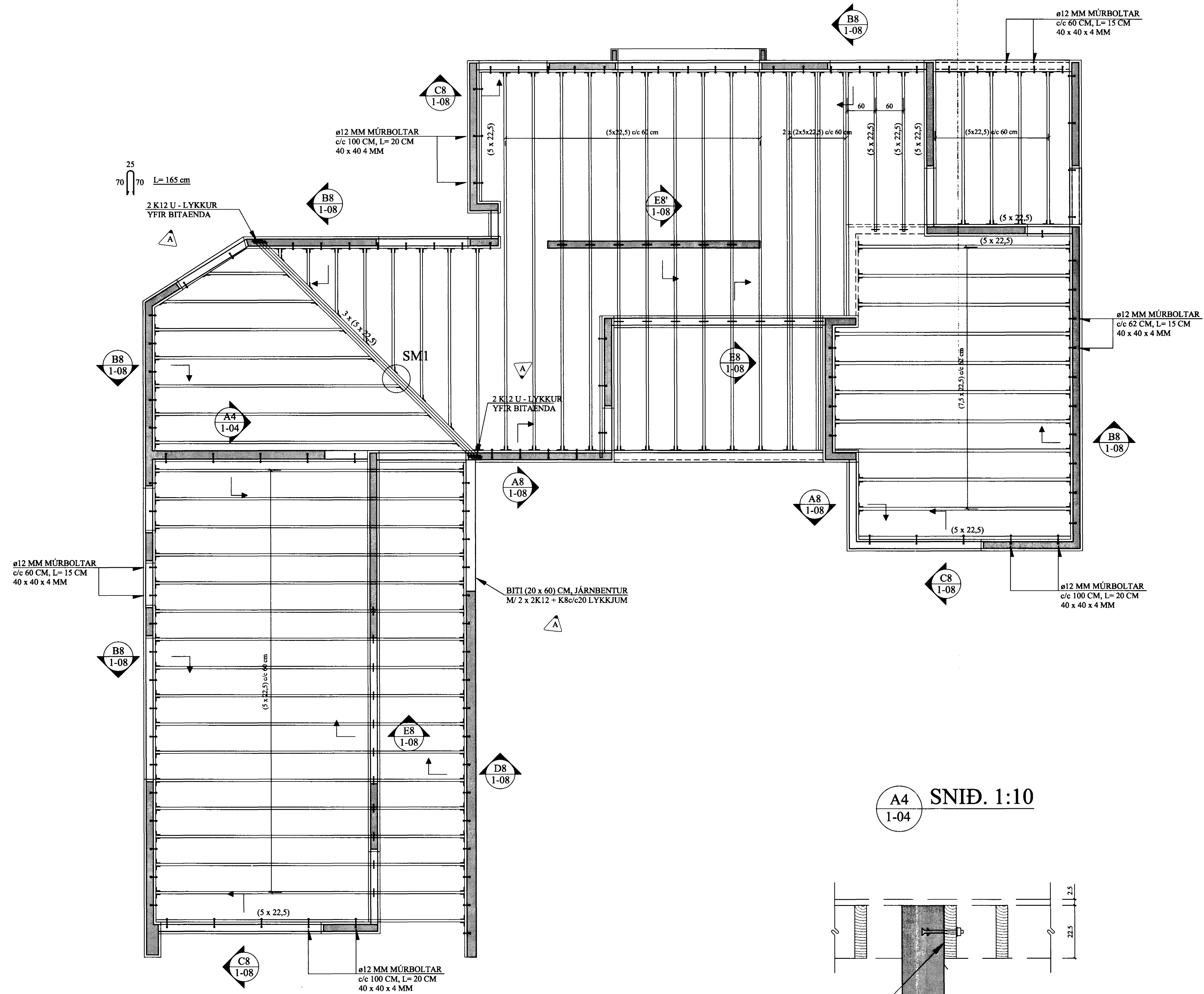
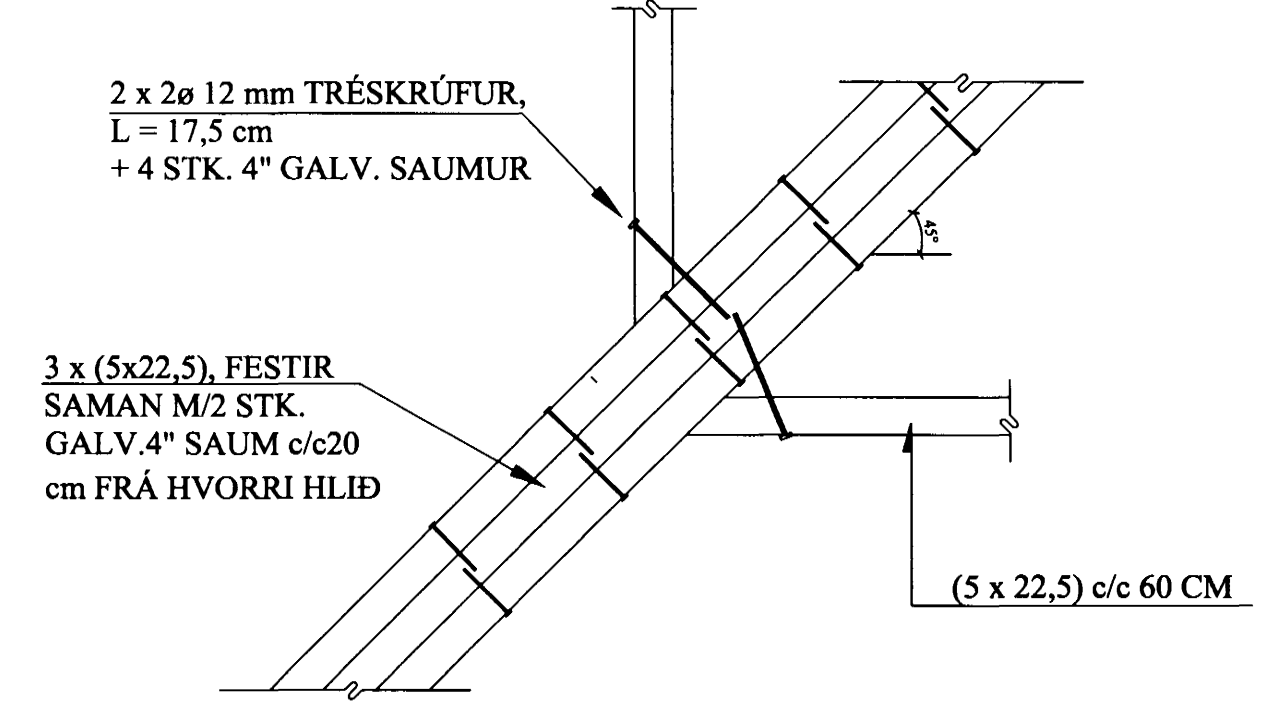


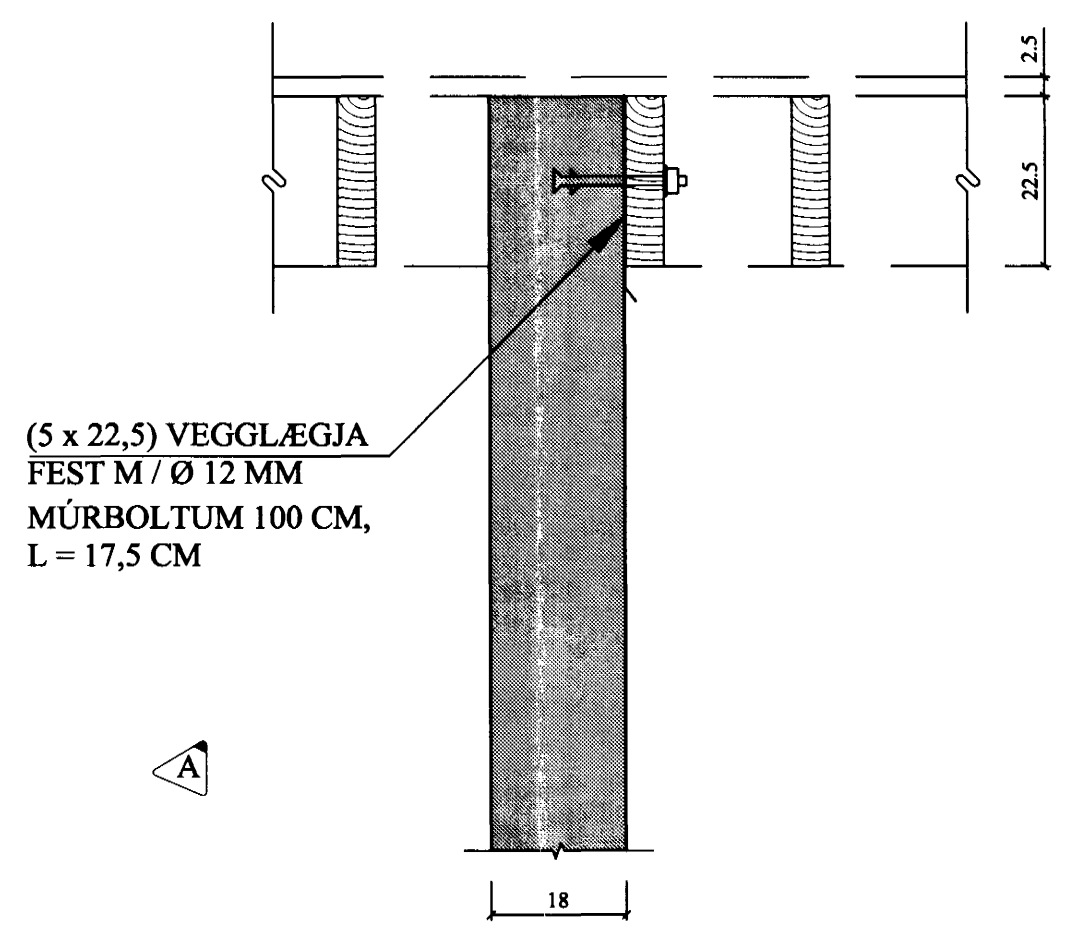
ÞAK, GRUNNMYND. 1:50



SM1 SÉRMYND. 1:10  
1-04



A4 SNID. 1:10  
1-04



A	3.12.04	SKÝRINGAR.	Jón Kr.
BREYTINGAR			

TILVÍSANIR:  
SKÝRINGAR..... SJÁ TEIKN. NR. 1-01

Byggingu-fulltrú: Hafnarhjarðar  
Alfreitt J. Jónsson  
07 JUNÍ 2005

*[Handwritten signatures]*

NEGLING ÞAKKLÆÐNINGAR:

Þak skal þéttklætt með borðaklæðningu 25 \* 150 mm.

Timbríð skal vera K18 eða betra, rakaflokkur IU.

Hvert borð skal negla í hverja sperru með 3 stk. galv. 3,1 \* 75 mm saum, nema á 1 m kafi frá kanti skal negla með 3 stk. 40 / 75 galv. kamsaumi. Borð skulu sett saman yfir sperrum og mega aldrei vera tvær eða fleiri samsetningar í röð á sömu sperru. Borð skulu ná yfir a.m.k. 2 bil.

Reikn.	JKr./AJG	Ágúst '04	Útgefið:	10.11.2004
Talkn.	AJG/JSS	Ágúst '04	Kvarði:	1:50
Ath.				1:10
Samp.				
<b>FÍFUVELLIR 8</b>				Nr. 1-04
Verkluti ÞAK, GRUNNMYND, SNID, SKÝRINGAR.		Jón Kristjánsson Byggingarverkefningur EYFI Skúlagata 19 101 Reykjavík Sími: 551-9820 Gsm: 863-2154 Netfang: jkr@simmet.is http://www.VJK.is		