

Ofnalisti dt=40°C

Ofn Nr.	Staðsetning	Hitapörf	Mesta lengd	Mesta hæð
		W	mm	mm
001	Hjól og Vagnar	1600	1600	600
002	Gangur	2240	1600	600
003	Gangur	2240	1600	600
004	Gangur	2240	1600	600
005	Gangur	2240	1600	600

Ofn Nr.	Staðsetning	Hitapörf	Mesta lengd	Mesta hæð
		W	mm	mm
101	Anddyri	650	1000	600
102	Herbegi	650	1600	600
103	Hjón	1090	1600	600
104	Þvottur	350	600	600
105	Herbegi	650	1600	600
106	Eldhús	1270	1400	400
107	Stofa	1270	1400	400
108	Bað	450	800	600
109	Anddyri	500	800	600
110	Hjón	700	1300	600
111	Bað	450	800	600
112	Eldhús	940	2000	400
113	Stofa	1180	2500	400
114	Þvottur	300	600	600
115	Herbegi	700	1300	600
116	Hjón	840	1300	600
117	Bað	450	800	600
118	Stofa	1180	2500	400
119	Eldhús	940	2000	400
120	Þvottur	300	600	600
121	Herbegi	700	1300	600
122	Gangur	2200	1600	600
123	Þvottur	300	600	600
124	Bað	500	800	600
125	Herbegi	650	1600	600
126	Eldhús	1490	1700	400
127	Stofa	1230	1400	400
128	Hjón	800	1700	600
129	Gangur	900	1200	600
130	Þvottur	300	600	600
131	Bað	450	800	600
132	Hjón	800	1700	600
133	Stofa	2200	2700	400
134	Bað	450	600	600
135	Eldhús	1020	1700	400
136	Stofa	1630	2700	400
137	Herbegi	650	1600	600
138	Hjón	1000	1600	600
139	Herbegi	650	1600	600
140	Herbegi	650	1600	600
141	Þvottur	400	800	600
142	Gangur	950	1400	600

Ofn Nr.	Staðsetning	Hitapörf	Mesta lengd	Mesta hæð
		W	mm	mm
201	Anddyri	650	1000	600
202	Herbegi	650	1600	600
203	Hjón	1090	1600	600
204	Þvottur	350	600	600
205	Herbegi	650	1600	600
206	Eldhús	1270	1400	400
207	Stofa	1270	1400	400
208	Bað	450	800	600
209	Anddyri	500	800	600
210	Hjón	700	1300	600
211	Bað	450	800	600
212	Eldhús	940	2000	400
213	Stofa	1180	2500	400
214	Þvottur	300	600	600
215	Herbegi	700	1300	600
216	Hjón	840	1300	600
217	Bað	450	800	600
218	Stofa	1180	2500	400
219	Eldhús	940	2000	400
220	Þvottur	300	600	600
221	Herbegi	700	1300	600
222	Gangur	2200	1600	600
223	Herbergi	650	1600	600
224	Bað	500	800	600
225	Herbergi	650	1600	600
226	Eldhús	1490	1700	400
227	Stofa	1750	2700	400
228	Hjón	850	1700	600
229	Þvottur	500	800	600
230	Þvottur	300	600	600
231	Bað	450	800	600
232	Hjón	800	1700	600
233	Stofa	2200	2700	400
234	Bað	450	600	600
235	Eldhús	1020	1700	400
236	Stofa	1630	2700	400
237	Herbergi	650	1600	600
238	Hjón	1000	1600	600
239	Herbergi	650	1600	600
240	Herbergi	650	1600	600
241	Þvottur	400	800	600
242	Gangur	950	1400	600

Ofn Nr.	Staðsetning	Hitapörf	Mesta lengd	Mesta hæð
		W	mm	mm
301	Anddyri	650	1000	600
302	Herbegi	650	1600	600
303	Hjón	1090	1600	600
304	Þvottur	350	600	600
305	Herbegi	650	1600	600
306	Eldhús	1270	1400	400
307	Stofa	1270	1400	400
308	Bað	450	800	600
309	Anddyri	500	800	600
310	Hjón	700	1300	600
311	Bað	450	800	600
312	Eldhús	940	2000	400
313	Stofa	1180	2500	400
314	Þvottur	300	600	600
315	Herbergi	700	1300	600
316	Hjón	840	1300	600
317	Bað	450	800	600
318	Stofa	1180	2500	400
319	Eldhús	940	2000	400
320	Þvottur	300	600	600
321	Herbergi	700	1300	600
322	Gangur	2200	1600	600
323	Herbergi	650	1600	600
324	Bað	500	800	600
325	Herbergi	650	1600	600
326	Eldhús	1490	1700	400
327	Stofa	1750	2700	400
328	Hjón	850	1700	600
329	Þvottur	500	800	600
330	Þvottur	300	600	600
331	Bað	450	800	600
332	Hjón	800	1700	600
333	Stofa	2200	2700	400
334	Bað	450	600	600
335	Eldhús	1020	1700	400
336	Stofa	1630	2700	400
337	Herbergi	650	1600	600
338	Hjón	1000	1600	600
339	Herbergi	650	1600	600
340	Herbergi	650	1600	600
341	Þvottur	400	800	600
342	Gangur	950	1400	600

Ofn Nr.	Staðsetning	Hitapörf	Mesta lengd	Mesta hæð
		W	mm	mm
401	Anddyri	750	1000	600
402	Herbegi	750	1600	600
404	Hjón	1250	1600	600
406	Þvottur	400	600	600
408	Herbegi	750	1600	600
410	Eldhús	1460	1400	400
412	Stofa	1460	1400	400
414	Bað	520	800	600
416	Anddyri	570	800	600
418	Hjón	800	1300	600
420	Bað	520	800	600
422	Eldhús	1080	2000	400
424	Stofa	1360	2500	400
426	Þvottur	350	600	600
428	Herbegi	800	1300	600
430	Hjón	970	1300	600
432	Bað	520	800	600
434	Stofa	1360	2500	400
436	Eldhús	1080	2000	400
438	Þvottur	350	600	600
440	Herbergi	800	1300	600
442	Gangur	2530	1600	600
444	Herbergi	750	1600	600
446	Bað	580	800	600
448	Herbergi	750	1600	600
450	Eldhús	1720	1700	400
452	Stofa	2020	2700	400
454	Hjón	980	1700	600
456	Þvottur	580	800	600
458	Þvottur	350	600	600
460	Bað	520	800	600
462	Hjón	920	1700	600
464	Stofa	2530	2700	400
466	Bað	520	600	600
468	Eldhús	1170	1700	400
470	Stofa	1880	2700	400
472	Herbergi	750	1600	600
474	Hjón	1150	1600	600
476	Herbergi	750	1600	600
478	Herbergi	750	1600	600
480	Þvottur	460	800	600
482	Gangur	2530	1400	600

Hitatap samt. = 158.030

Neysluvatnslagnir Skýringar

Neysluvatnslagnir og tengi fyrir heitt og kalt vatn skulu vera PP (polypropylene) lagnir af gerðinni Fusiotherm faser composite pipe SDR 7.4 frá Aquatherm og SHT-PB frá Aquatherm. Fara skal eftir leiðbeiningum framleiðanda um notkun og meðferð efnisins svo og IST-67 og DS-439. Festa skal lagnir með viðvæðum festingum. Mesta fjarlægð á milli festinga

Notamál	Fjarlægð
20 mm	85 sm
25 mm	95 sm
32 mm	110 sm
40 mm	125 sm
50 mm	145 sm
63 mm	165 sm

Einangra skal lagnir með ádragseinangrun. Lóðréttar stöfnlagnir eru hular með eldvarnarköðu.

Pípustærðir	Notamál	utanmál	veggþykkt	innanmál
20 mm	20	2,8	14,4	
25 mm	25	3,5	18	
32 mm	32	4,5	23,2	
40 mm	40	5,6	29	
50 mm	50	6,9	36,2	
63 mm	63	8,7	45,8	
75 mm	75	10,4	54,4	

Hitalagnir Skýringar

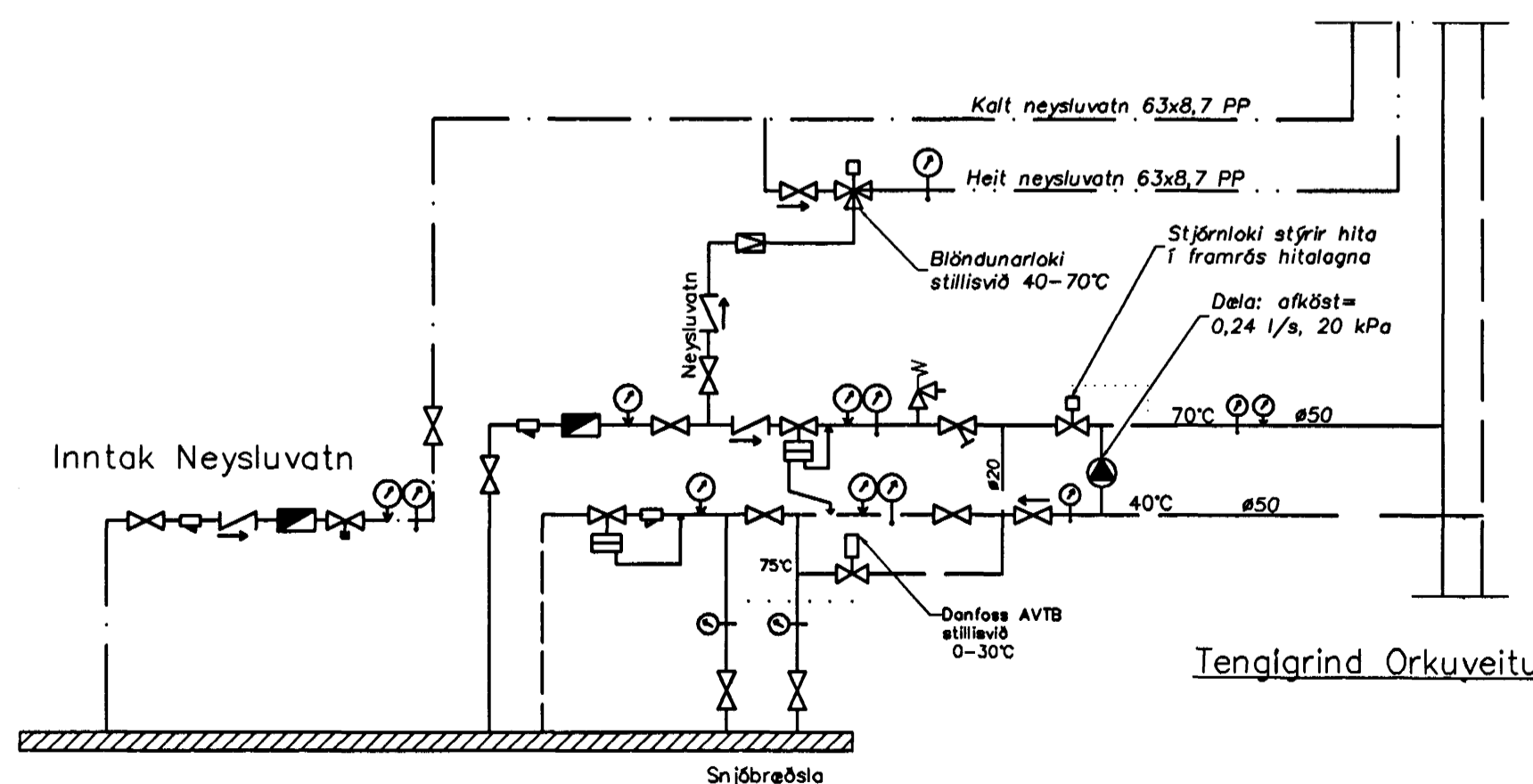
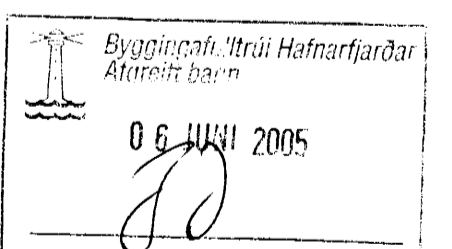
Hitalagnir skulu vera úr svörtum stálpípum með skrúfudum tengistykkjum samsvarandi DIN 2440. Frágangur lagna skal vera samkv. gildandi reglugerðum. Greinar að einstökum öfnum skulu vera 10 mm nema annað sé tilgreint á teikningum. Fjarlægð á milli festinga

Notamál	Fjarlægð
15-32 mm	2,5 m
40-50 mm	3,0 m

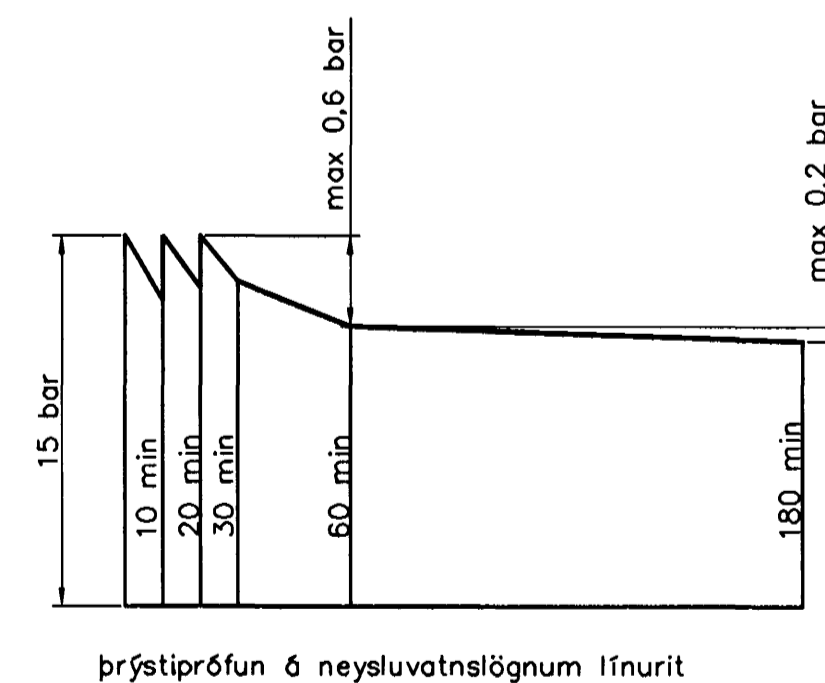
Einangra skal lagnir með 20mm glerullar hölkum. Á alla öfna komi sjálfvirkir ofnlakar, stillitö og loftskrúfur. Lagnir skal þrýstiprófa við 6 bær, og skal þrýstingur standa umk. 24 tíma án þess að falla.

Fráveitulagnir Skýringar

Fráveitulagnir innanhús skulu vera í samræmi við IST-68. Lagna efni skal vera REHAU RAUPIANO hjóðeinangrandi lagnir úr PP (polypropylene) með stingmúfðu og þéttþring. Allar beygjur og greinar skulu gerðar með viðeigandi tengistykkjum. Nota skal hjóðeinangrandi burðarfestingar á lóðréttar lagnir. Lóðréttar lagnir eru hular með eldvarnarköðu.



- Tökn**
- Remillaki
 - Sía
 - Einstreymialaki
 - Vatnamælir
 - Temingartaki
 - Þrýstímælir
 - Hitamælir
 - Öryggialaki
 - Þrýstijafnari
 - Slaufuloki
 - Donnfasa AVTB
 - Deila
 - Loftafa
 - Þrýstimarkari



Útgáfa	Breyting	Dagsetning	Hannað
Sveinbjörn Hinriksson Byggingateknifræðingur Kl. 180851-2529 Brakkugáta 8 Hafnarfjörð Sími: 555-4008, 861-9851 Netfang: svennis@es.is		Staður Eskivellir 5 Hafnarfirði	
		Skýring Ofnalisti, Skýringar	
Hannað / Teknað	Kvarði	Dagsetning	Verkt. / Tekn.nr.
	1.50	2.005	42-04 / 2-25