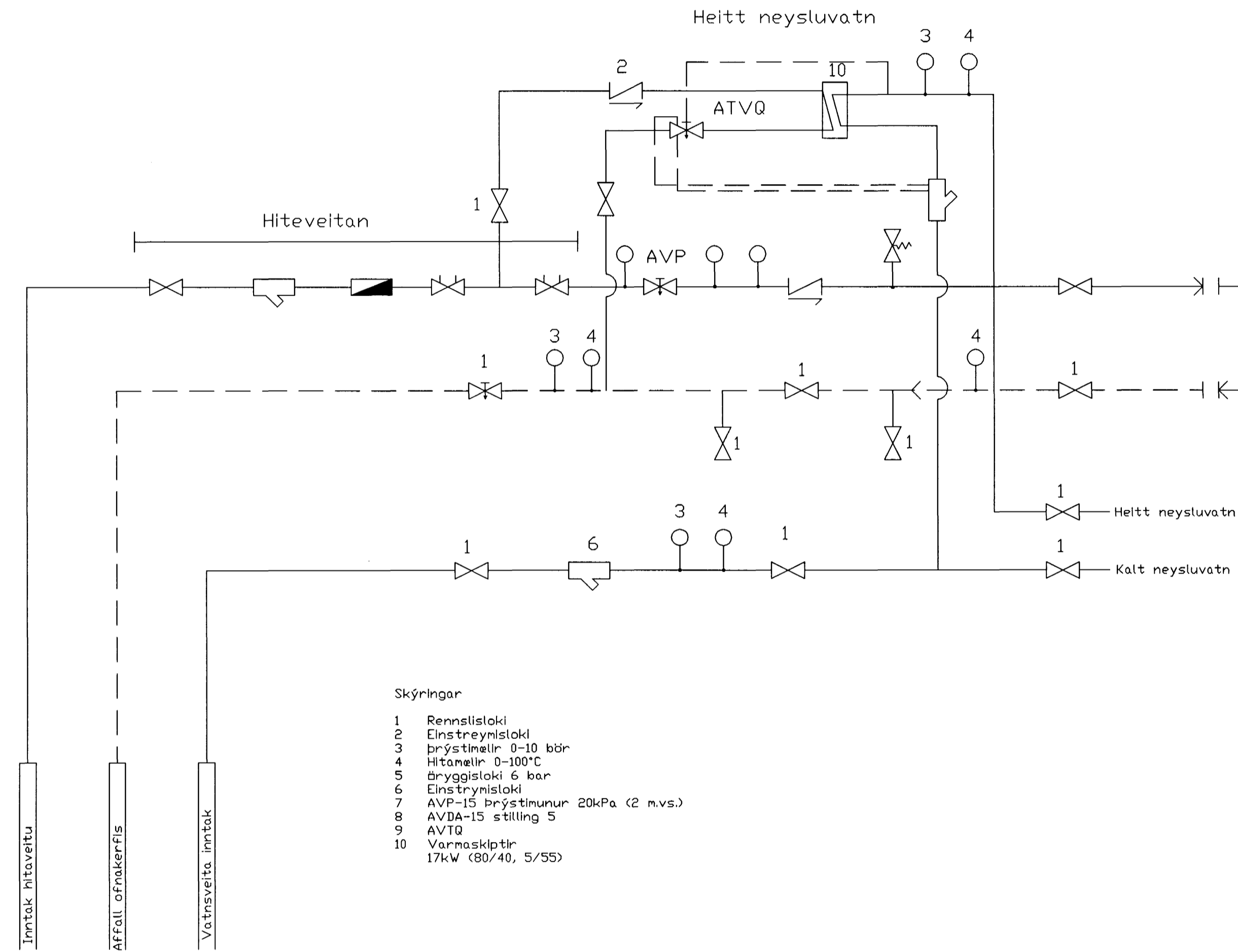
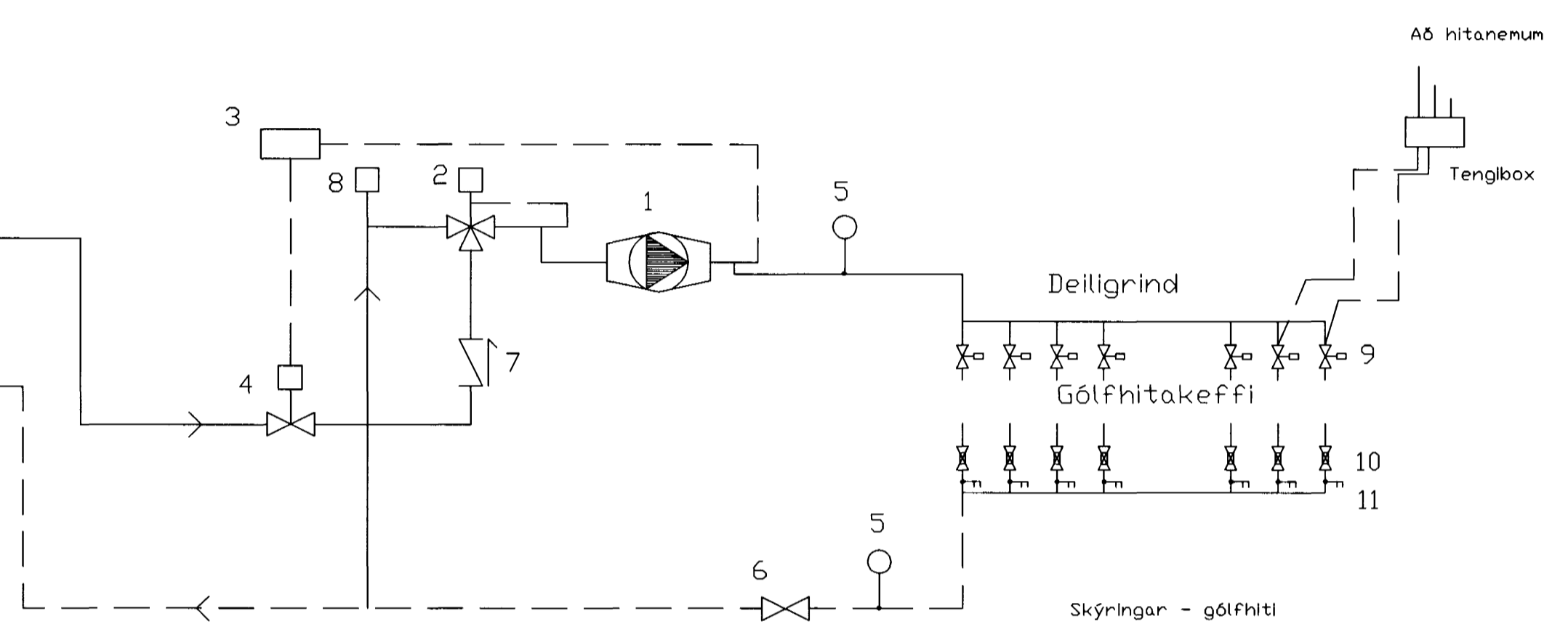


INNÞAKSGRIND



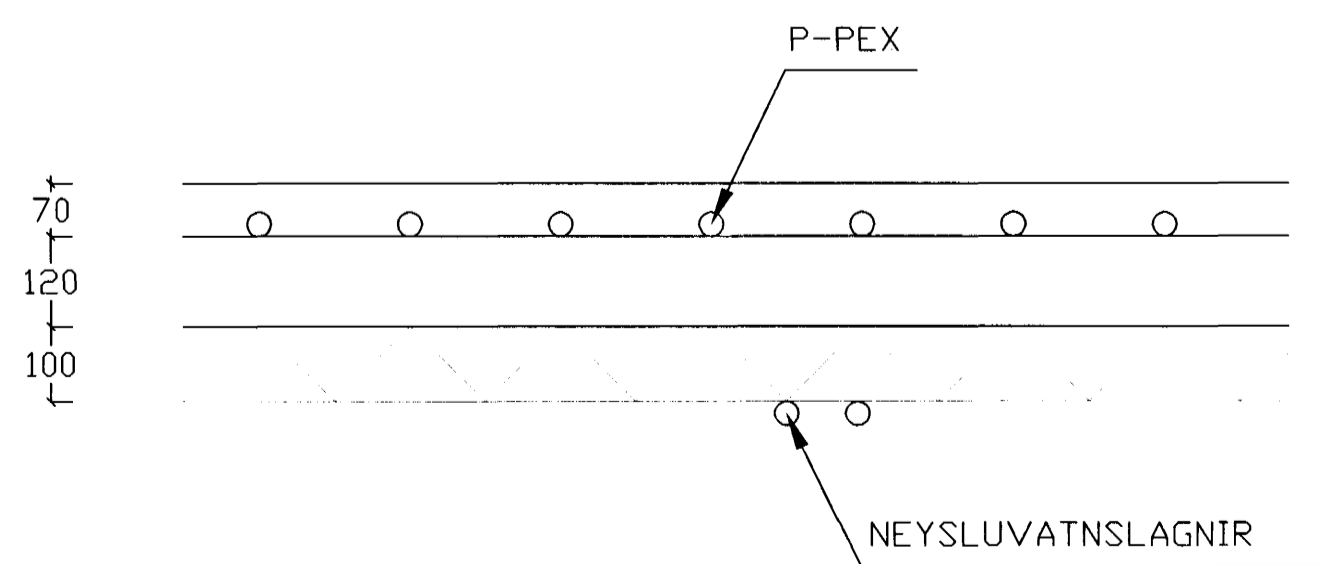
- Skýringar
- 1 Rennislóki
 - 2 Einstreymislóki
 - 3 Þrýstingur 0-10 bbr
 - 4 Hitamalir 0-100°C
 - 5 Þryggislóki 6 bar
 - 6 Einstreymislóki
 - 7 AVP-15 Þrýstingur 20kPa (2 n.v.s.)
 - 8 AVDA-15 stilling 5
 - 9 ATVQ
 - 10 Varmoskiptir 17kW (80/40, 5/55)

GÓLFHITAKERFI - DEILIKISTA



- Skýringar - gólfhiti
- 1 Dela UPS 25-80 hraði 2
 - 2 3-Vega loki, VMV-20 Danfoss + RAVK hitastillir (eða sambt)
 - 3 Hitallí KP77, 20°-60°C. Lokl á 50°C Framrásarhita, opni aftur á 45°C
 - 4 Segutöki, EVSI-15
 - 5 Hitamalir, 0-100°C
 - 6 Renniloki
 - 7 Einstreymislóki
 - 8 Sjálv. útlöfunarventill
 - 9 Hótarlokak & deilikistustúta
 - 10 Stillilokak, danfoss CFD
 - 11 Hitamalir, 0-100°C

DÆMIGERT SNID Í BOTNPLÄTU MKV 1:10



Byggt: afulltrúi Hafnarfarðar
 Atvætt þann
 06 JUNI 2005
[Signature]

BEYTING	
VÍÐAR AUSTMANN BYGGINGATÉKNIFRÉÐINGUR KT. 230261-2689	FURUVELLIR 6
SAMSTARF TEIKNISTOFAN TORGÍÐ ÞÓRSTEINN FRÍÐÞJÓFSSON KT. 211055-2299	HITA- OG NEYSLUVATNSLAGNIR KERFISMYND OG SKÝRINGAR
HANNAD <i>[Signature]</i>	KVARDI: 150 TEIKNING NR. Gh-02 Rev.
TEIKNAD <i>[Signature]</i>	SAMÞYKKT <i>[Signature]</i> MAÍ 2005 SAMRÆMINGARHÖNNUÐUR <i>[Signature]</i>