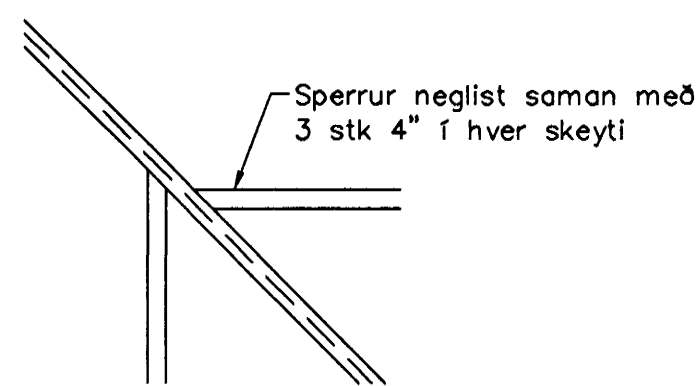
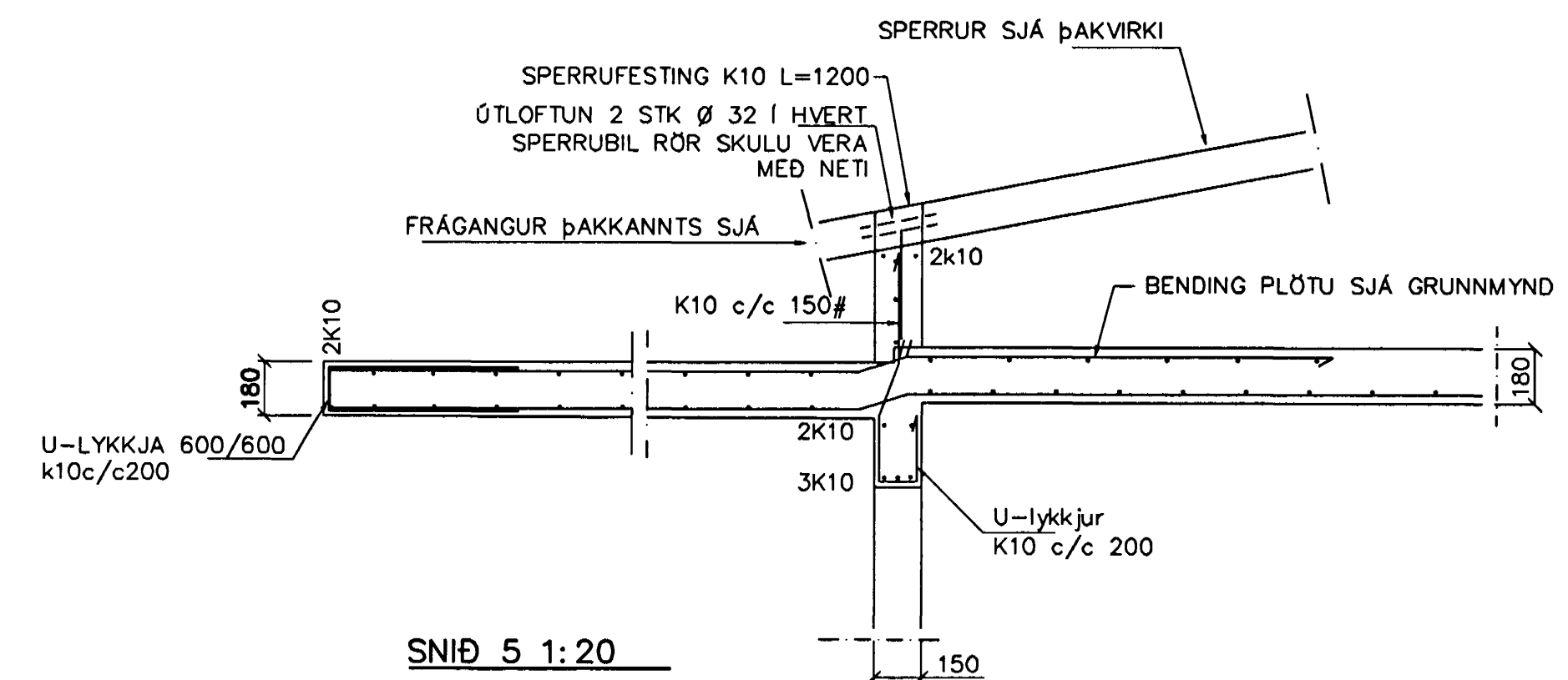


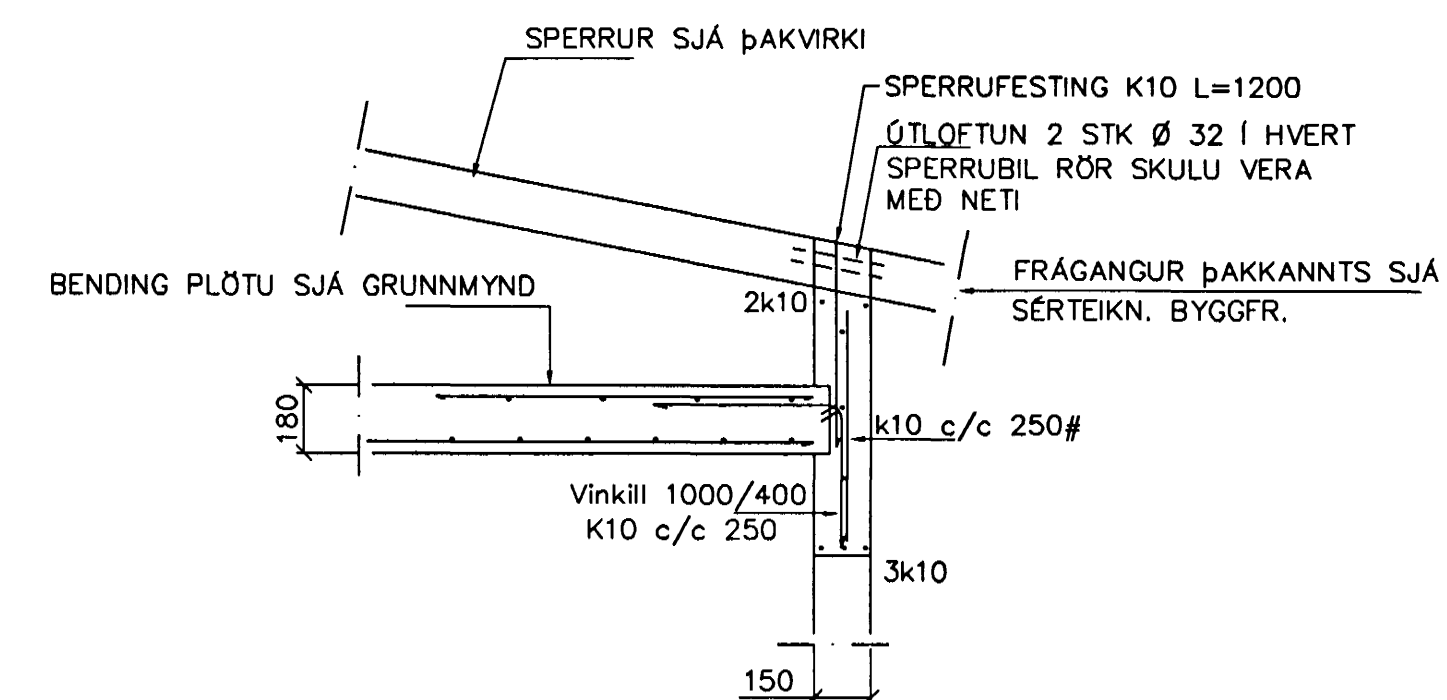
GRUNNMYND 1:50



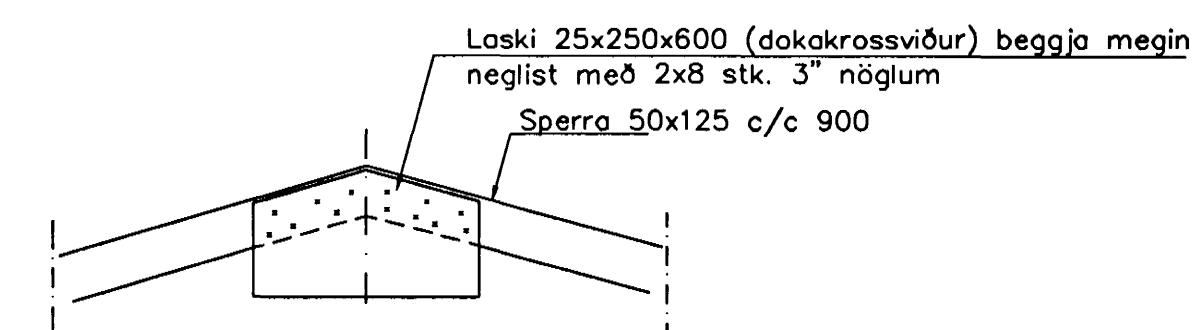
SÉRMYND A 1:20



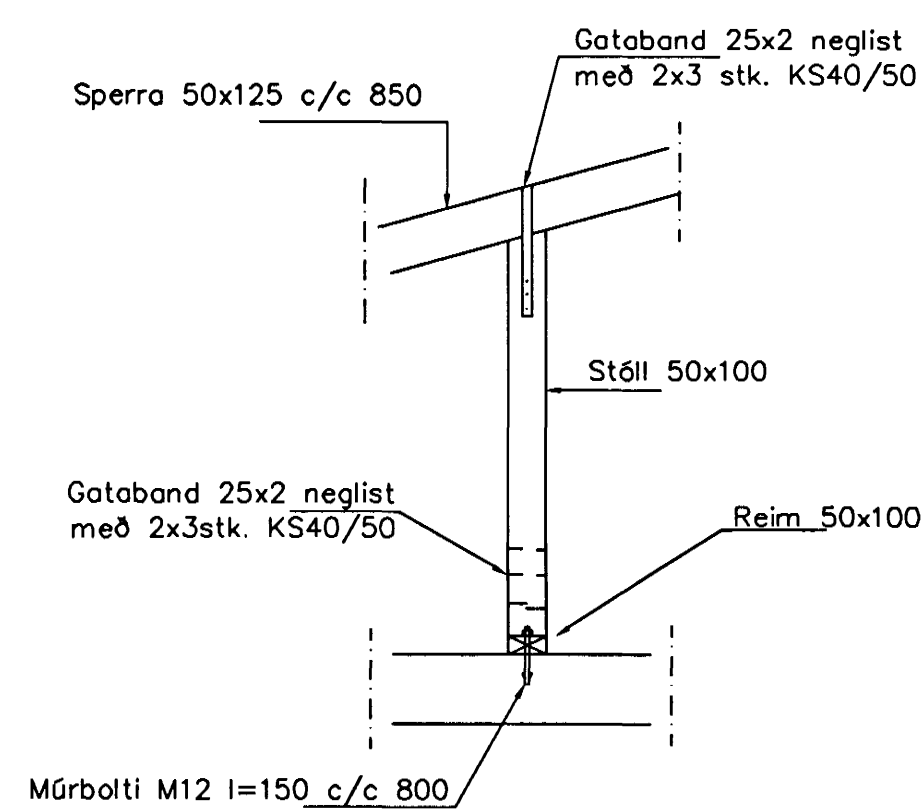
SNID 5 1:20



SNID 6 1:20



SNID 7-7 1:20



SNID 8 1:20

Br.	Dags.	Eðli breytinga	Sign.
DREKAVELLIR 16 HAFNARFIRÐI			
ÞAKVIRKI			
			
23 MAI 2005			
MKV. 1:50 1:20			
DAGS. MAI. 2005			
VERK NR. 2504			
TEIKN. NR. 1-04			
HANNAÐ SIG. ÞORLEIFSS. KT. 241148-3009			
TEIKNAD G.H.			
YFIRFARIÐ			
TÆKNIÞJÓNUSTA SIGURDAR ÞORLEIFSSONAR ehf STRANDGÖTU 11 220 HAFNARFIRÐI Sími 555-4255 FAX 565-2875 E-mail taeknihjonusta@islandia.is kt: 440693-2539			