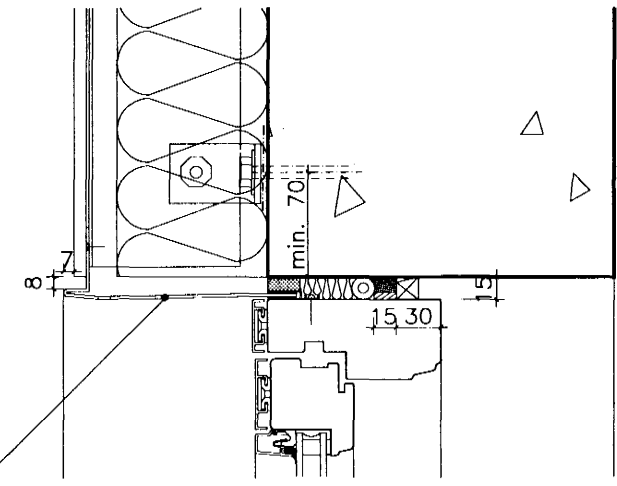


7 Flísaklæðning-gluggi  
234 Lóðréttur sérhluti

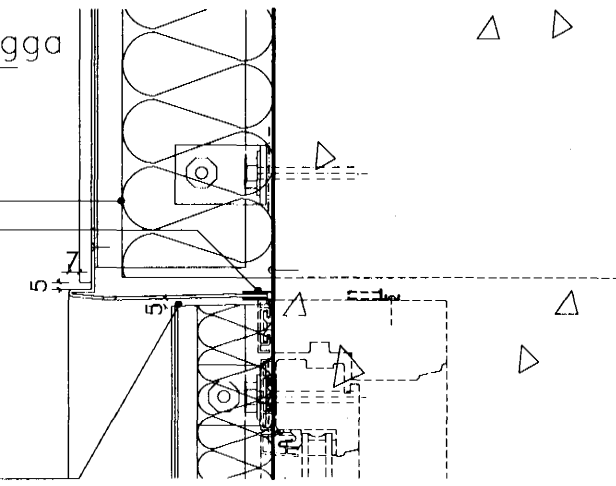
Formbeygd flásing úr álí, 2,0 mm.  
Litur RAL 7024 (Graphitgrau). Renn-  
ist inn í F-lista glugga og skrástíft  
inn í burðarkerfi flísar með ryðfrírri,  
undirsinkabri skráfu. Flásningu skal  
bora drengöt, þvermál 10 mm, fyrir  
miðju loftunarbíli c/c 300 mm.  
Beygja skal flásningu þ.a. myndast  
vatnshalli að drengöllum.



8 Álfslasning milli glugga  
234 Lóðréttur sérhluti

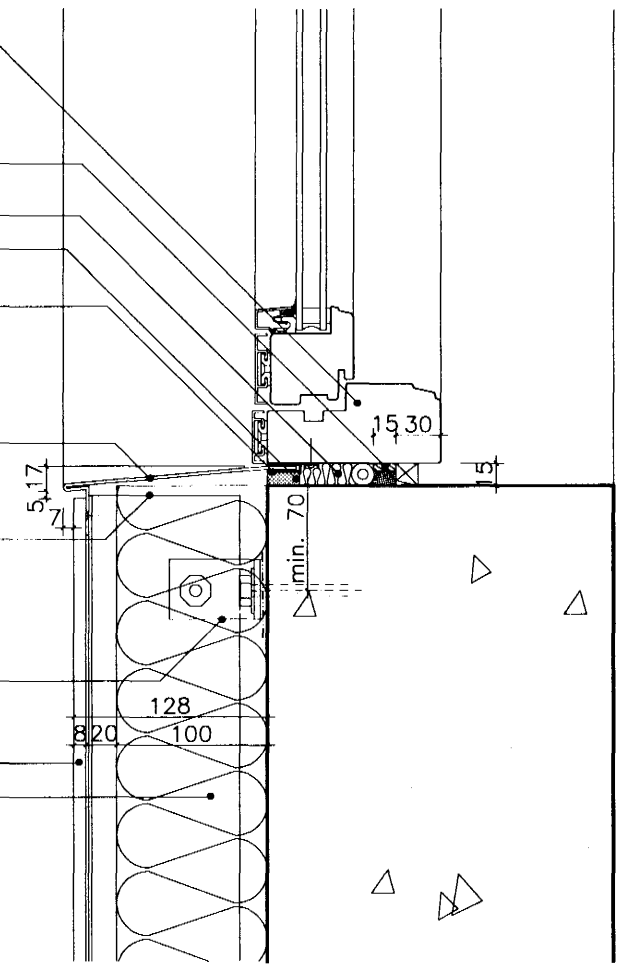
Frágangur veggs sjáð sérhluta 4.  
F-30 listi.

Dren-/loftunargat gat að veltsbretti.



5 Flísaklæðning-gluggi  
234 Lóðréttur sérhluti

Timbur-/álgluggi.  
Stoppilisti fyrir kílalista úr 5x15 mm  
áli. Skrástíft við gluggakerfi með ryð-  
frírri, undirsinkabri skráfu, c/c 200  
mm fyrir uppsetningu.  
Kílilisti, kítli, þéttisvampur og stein-  
ullartréð.  
Illmod-borði f. 10 mm fágú.  
Z-listi. Afastur glugga vegna glugga-  
flásninga.  
Formbeygd flásing úr álí, 2,0 mm.  
Litur RAL 7024 (Graphitgrau). Renn-  
ist inn í F-lista glugga og skrástíft  
inn í burðarkerfi flísar með ryðfrírri,  
undirsinkabri skráfu.  
Heildreginn L-burðarvinkill, 4x40x  
100 mm, úr álí. Festist við L-vinkla  
burðarkerfis.  
L-vinkill burðarkerfis, 4x40x60 mm.  
Boltast í steypu með M12 múr-  
boltum c/c 600 mm lórétt og c/c  
900 mm lóðrétt. Tjörupappi milli  
vinkils og steypu.  
Veggflís límað við stoð eða hengd  
með þriðri gerðri klemmu. Horn  
geirskerast þar sem flísar meetast.  
100 mm steinull, 80 kg/m<sup>3</sup>.



6 Álfslasning milli glugga  
234 Lóðréttur sérhluti

Frágangur veggs sjáð sérhluta 6.  
F-30 listi.

Dren-/loftunargat gat að veltsbretti.



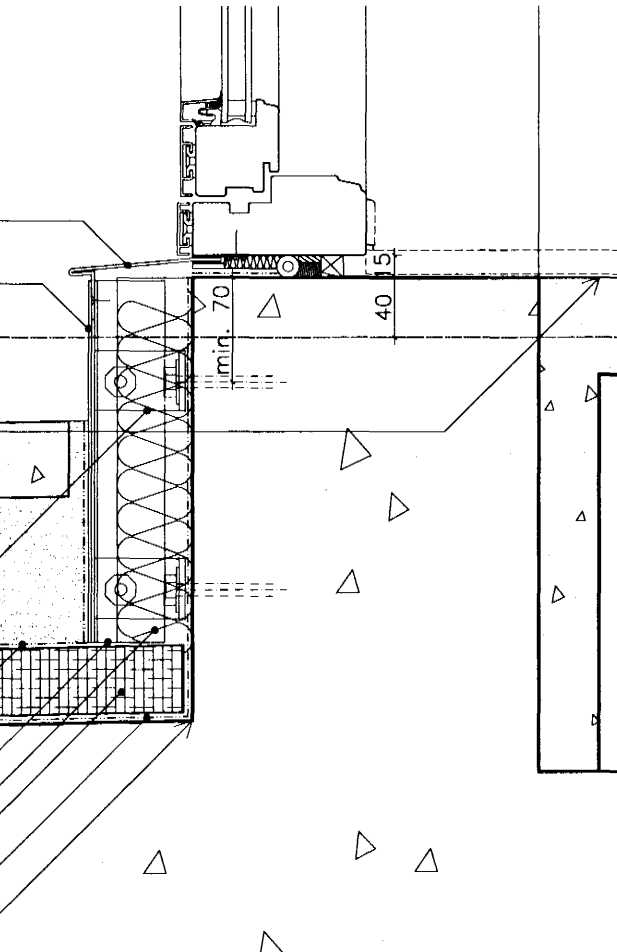
3 Gluggar 1. hæð suður  
234 Lóðréttur sérhluti

Formbeygd flásing úr álí, 2,0 mm.  
Litur RAL 7024 (Graphitgrau). Renn-  
ist inn í F-lista glugga.  
Akkleðning undir glugga, 2,0 mm.  
Litur RAL 7024 (Graphitgrau).

Máttína flísa.  
FK. 26.75

Gangstéttarhella.  
L-vinkill burðarkerfis, 4x40x40 mm.  
Boltast í steypu með M12 múr-  
boltum c/c 600 mm lórétt og c/c  
900 mm lóðrétt. Tjörupappi milli  
vinkils og steypu.

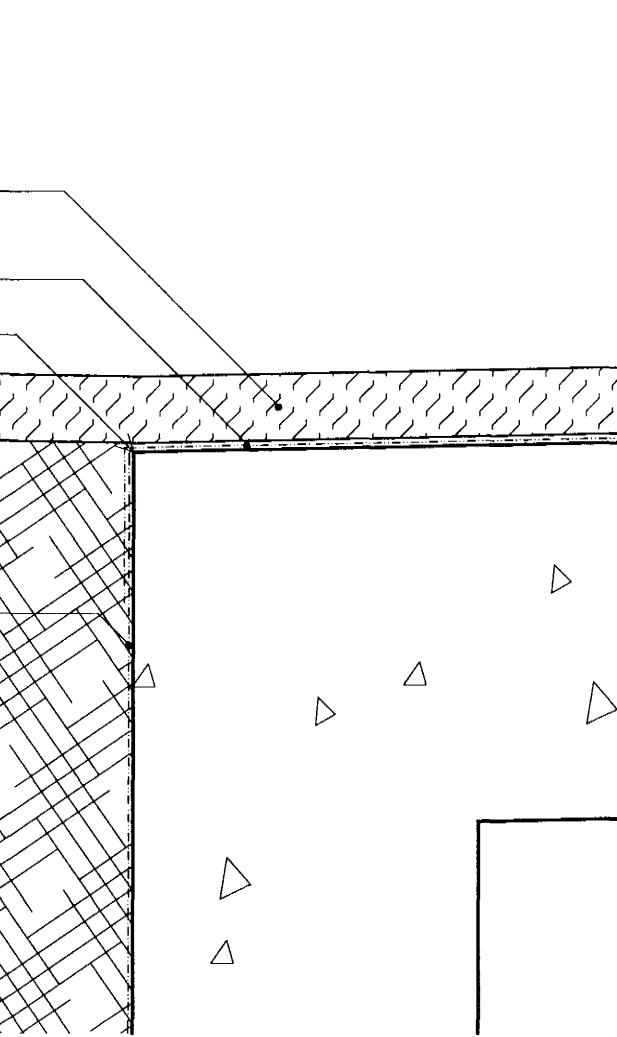
Sandur.  
Jardvegsgökur.  
Heildreginn L-burðarvinkill, 4x50x50  
mm, úr álí. Festist við L-vinkla  
burðarkerfis.  
50 mm steinull, 80 kg/m<sup>3</sup>.  
Malbik.  
Asfaltþappi, 3 lög, sodinn við plötu,  
upp á vegg og inn í gluggaeyflu.  
FK. 26.455



1 Bílakjallari  
234 Lóðréttur sérhluti

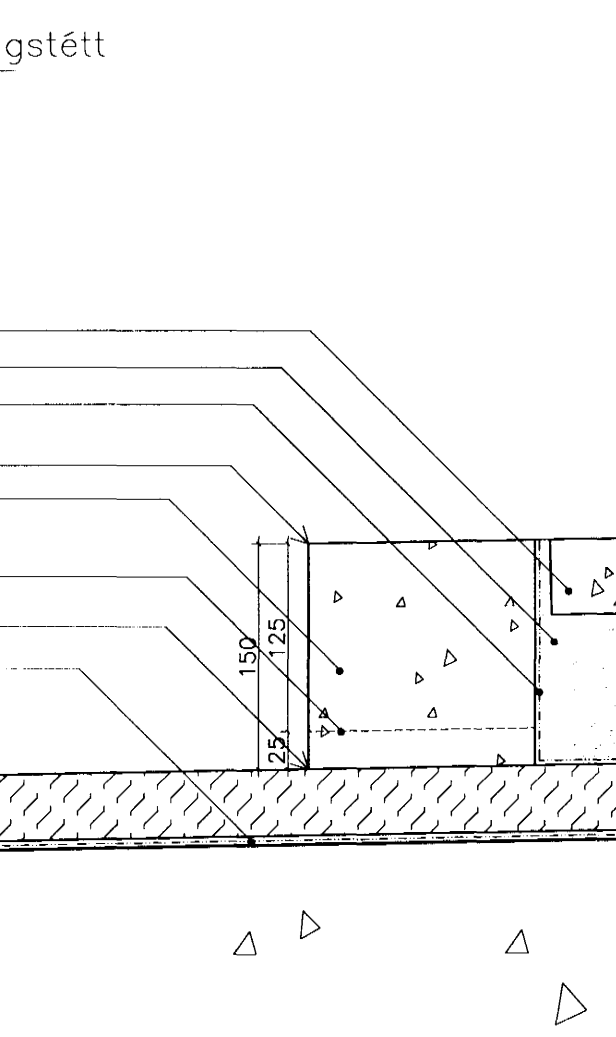
Malbik.  
Asfaltþappi, 3 lög, sodinn við plötu  
og fram fyrir brún og 100 mm  
niður á vegg.  
FK. 26.10

Veggur tjöruborinn fyrir neðan jörð.



2 Bílakjallari við gangstétt  
234 Lóðréttur sérhluti

Gangstéttarhella.  
Sandur.  
Jardvegsgökur.  
G. 26.61  
Staðsteyptur kantsteinn gangstéttar.  
Drengat í kantsteini, 100x25 mm, c/c  
2000 mm.  
G. 26.46  
Asfaltþappi, 3 lög, sodinn við plötu.



10 Þakkantur/niðurfall  
234 Lóðréttur sérhluti

Ryðfrír L-vinkill, 20x20x2  
mm. Skrástíft við vatns-  
límdan krossvíð.  
Formbeygd flásing úr álí,  
2 mm, samlit klæðningu.  
Krækist utan um vinkil og  
skrástíft í þakkant að inn-  
angverðu.  
Tjörupappi milli hlifur og  
krossvíðar.  
Vatnslímdur grenikrossvíð-  
ur, 18 mm. Skrástíft með  
ryðfríum undirsinkubum  
teknaglum ofan í þakkant.  
Gagrvanir eða harðviðar-  
fleygur v/vatnshalla þak-  
kants. Skrástíft ofan í þak-  
kant.  
Þakkant, 3 lög, ícöpal  
Mano 550 P-X eða samb.,  
eldsöðinn á þakplötu og  
upp á hlið útveggs og  
ofan á hana.  
25 mm rofmate með á-  
límdu álí samlitu glugga-  
kerfi. Skrástíft við þakkant  
með ryðfríum 8x120 mm  
díblum c/c 600 mm.  
Þrikantlísti. Stærð misjafn  
til þess að mynda vatns-  
halla að niðurföllum.  
Formbeygður bílkevasi  
vegna útloftunar þaks,  
400x335x45 mm, c/c  
u.þ.b. 1500 mm (miðju-  
settur fyrir ofan hvern  
glugga á 5. hæð), með  
fluganeti. Steypist inn í  
þakkant.  
Vatnslímdur grenikrossvíð-  
ur, 21 mm. Skrástíft, c/c  
300 mm, með ryðfríum/  
heilgölvanhöðum undir-  
sinkubum skráfum, þver-  
mál 4 mm, lengd 75 mm,  
ofan í lektur.  
Sperra, 245x50 mm. Úrtök  
í sperru fyrir loftun yfir  
gluggum.  
200 mm steinullareinangr  
úr með ölmudum vind-  
pappa.  
Rakavarnarlag.  
Lektur, 45x45 mm, c/c  
600 mm. Skrástíft ofan í  
sperru með ryðfríum/heil-  
gölvanhöðum frönskum  
skráfum, þvermál 10 mm,  
lengd 125 mm. Bora skal  
fyrir skráföla gegnum lektu.  
Lektur skulu endá á fyrstu  
sperru frá vegg vegna þver-  
loftunar milli lektuhalla.  
Sperra, 200x50 mm.  
Stágbíttí IPE 400 mm.

9 Þakkantur  
234 Lóðréttur sérhluti

Frágangur veggs sjáð sérhluta 4.  
F-30 listi.

Dren-/loftunargat gat að veltsbretti.

Frágangur veggs sjáð sérhluta 6.  
F-30 listi.

Frágangur veggs sjáð sérhluta 6.  
F-30 listi.

Frágangur veggs sjáð sérhluta 6.  
F-30 listi.

Frágangur veggs sjáð sérhluta 6.  
F-30 listi.

Frágangur veggs sjáð sérhluta 6.  
F-30 listi.

Frágangur veggs sjáð sérhluta 6.  
F-30 listi.

Frágangur veggs sjáð sérhluta 6.  
F-30 listi.

Frágangur veggs sjáð sérhluta 6.  
F-30 listi.

Frágangur veggs sjáð sérhluta 6.  
F-30 listi.

Frágangur veggs sjáð sérhluta 6.  
F-30 listi.

Frágangur veggs sjáð sérhluta 6.  
F-30 listi.

Frágangur veggs sjáð sérhluta 6.  
F-30 listi.

Frágangur veggs sjáð sérhluta 6.  
F-30 listi.

Frágangur veggs sjáð sérhluta 6.  
F-30 listi.

Frágangur veggs sjáð sérhluta 6.  
F-30 listi.

Frágangur veggs sjáð sérhluta 6.  
F-30 listi.

Frágangur veggs sjáð sérhluta 6.  
F-30 listi.

Frágangur veggs sjáð sérhluta 6.  
F-30 listi.

Frágangur veggs sjáð sérhluta 6.  
F-30 listi.

Frágangur veggs sjáð sérhluta 6.  
F-30 listi.

Frágangur veggs sjáð sérhluta 6.  
F-30 listi.

Frágangur veggs sjáð sérhluta 6.  
F-30 listi.

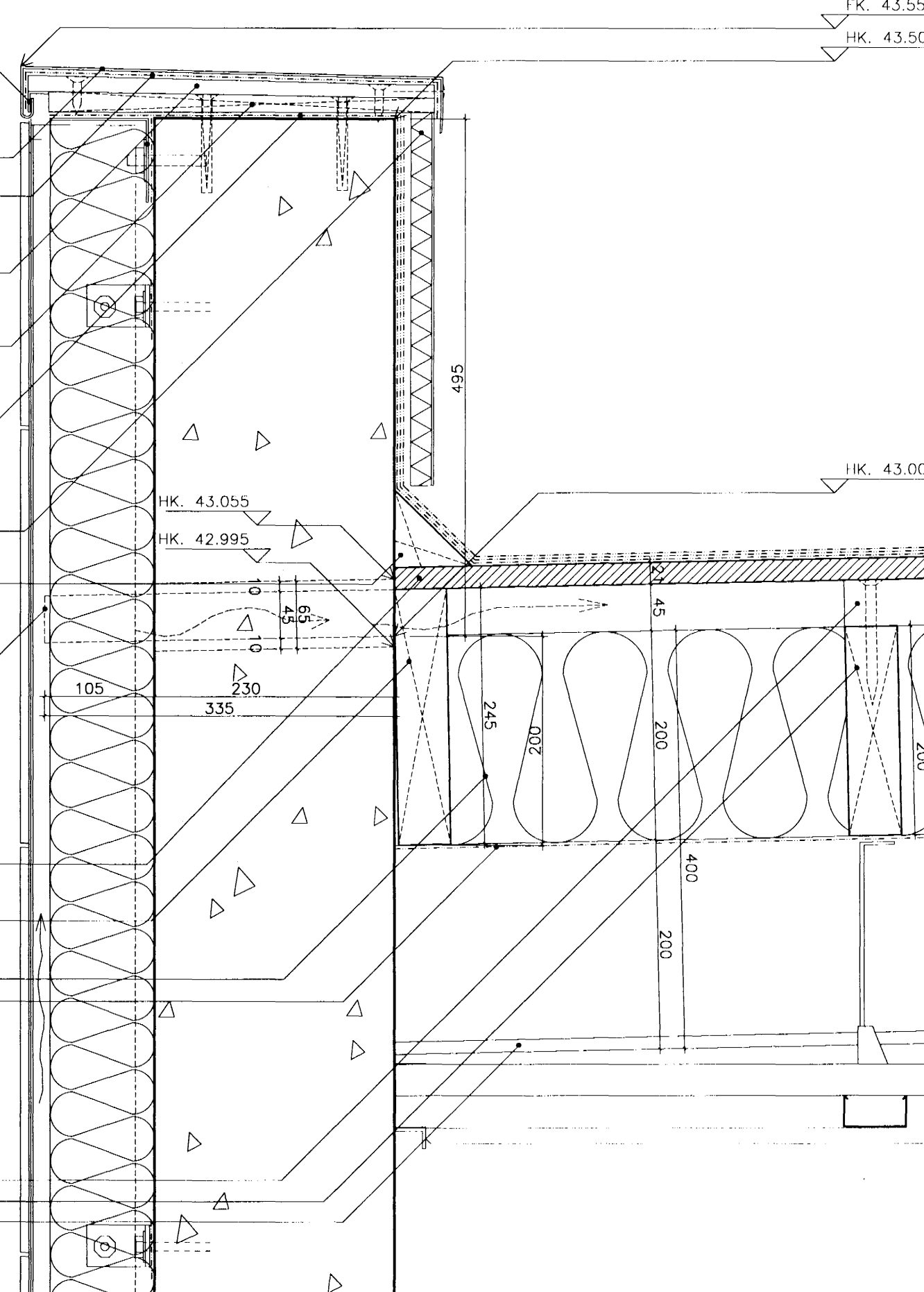
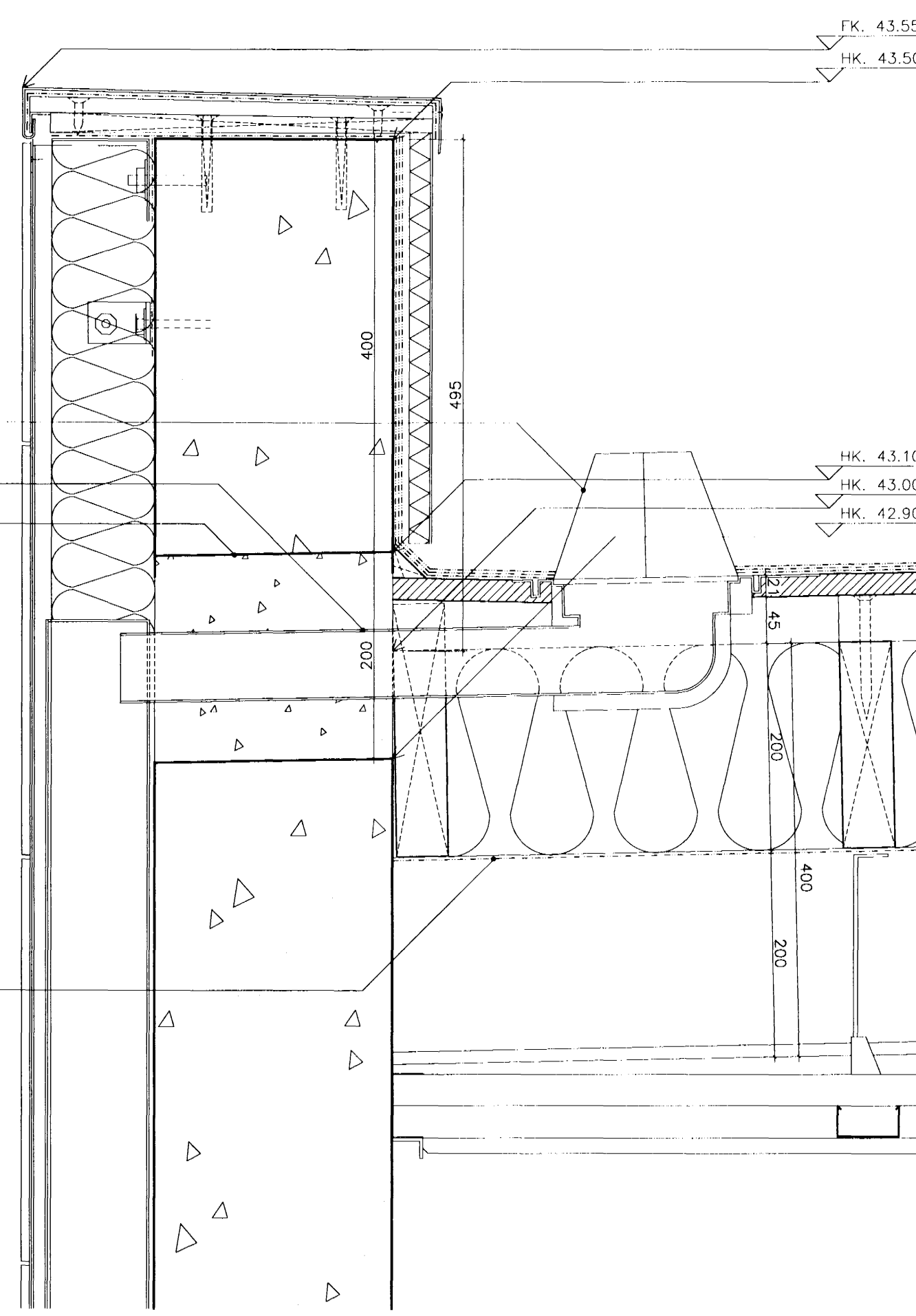
Frágangur veggs sjáð sérhluta 6.  
F-30 listi.

Frágangur veggs sjáð sérhluta 6.  
F-30 listi.

Frágangur veggs sjáð sérhluta 6.  
F-30 listi.

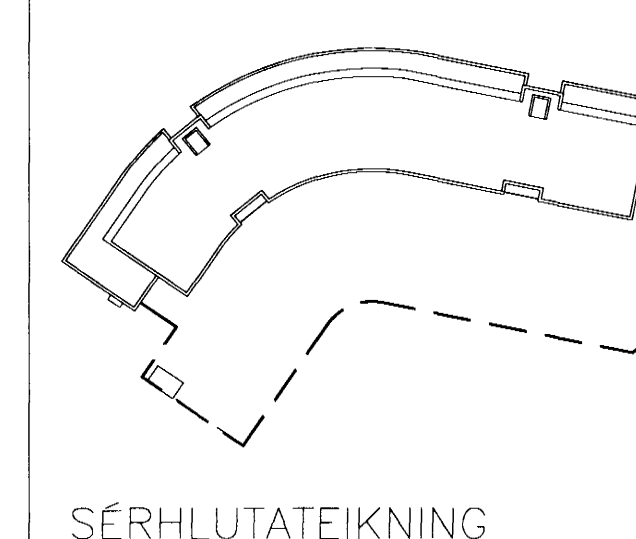
Frágangur veggs sjáð sérhluta 6.  
F-30 listi.

Frágangur veggs sjáð sérhluta 6.  
F-30 listi.



- SKÝRINGAR:
- HK = Hrökóti
  - FK = Frágenginn kóti
  - NB = Kóti í neðri brún
  - EB = Kóti í efri brún
  - NF = Niðurfall
  - BSL = Brunaslanga
- Undirliggjandi lína
- Yfirliggjandi lína
- Fyrirhugaður léttur veggur
- ☒ Gat í plötu

- C:
- B:
- A:
- BREYTINGAR:
- DAGS:



Dalshraun 1, Hafnarfirði

RIS ehf

VERK: DALS 0406

KVARDI: 1:5

DAGS: 03.05.05

LÓÐRÉTTIR SÉRHLUTAR

TEIKN: ÖB

1-10

SKRÁ: 0406-Y-Sérhlutar.dwg

**ÚTI INNI**

**ARKITEKTAR**

BINGHOLISSTRÆTI 27 101 REYKJAVÍK  
SIMAR 5527660 & 5627660 FAX 5527661  
NETFANG: u@u.is  
VEIFANG: http://www.u.is

BALDUR Ó. SVAVARSSON ARKITEKTAR FAI  
120357-5149

JÓN ÞÓR ÞÓRÞÓR ARKITEKTAR FAI  
021256-7779

23 MAI 2005

306