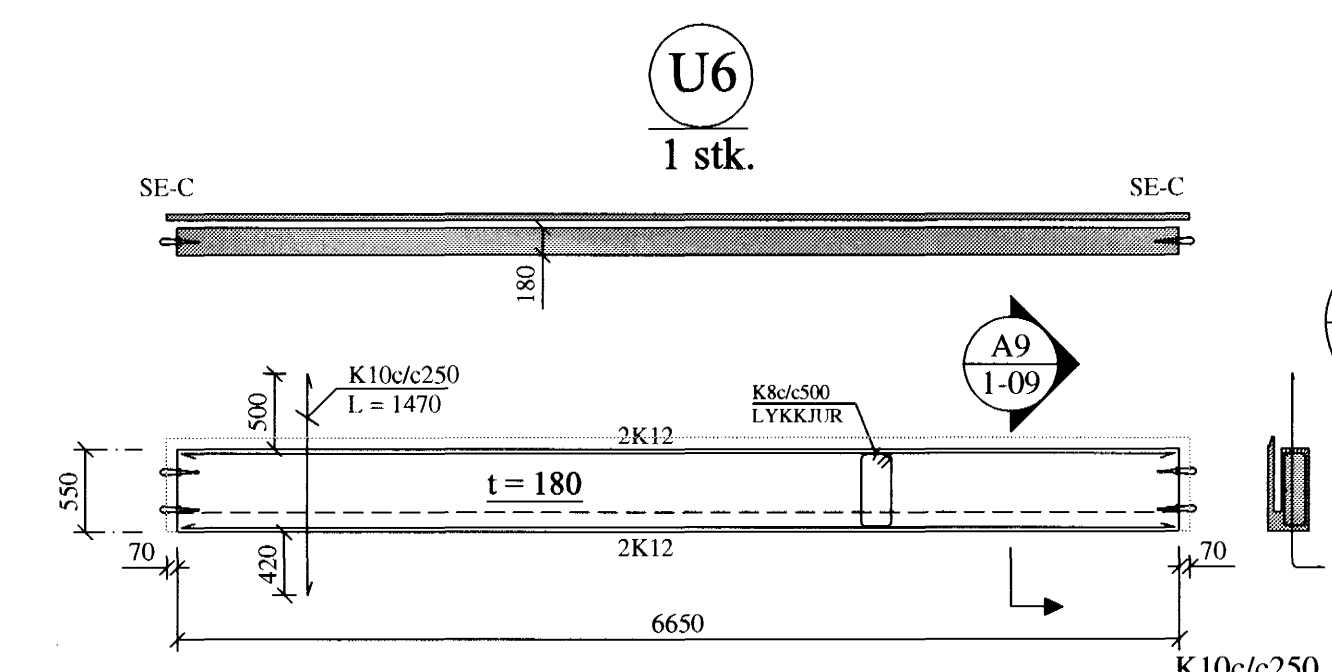
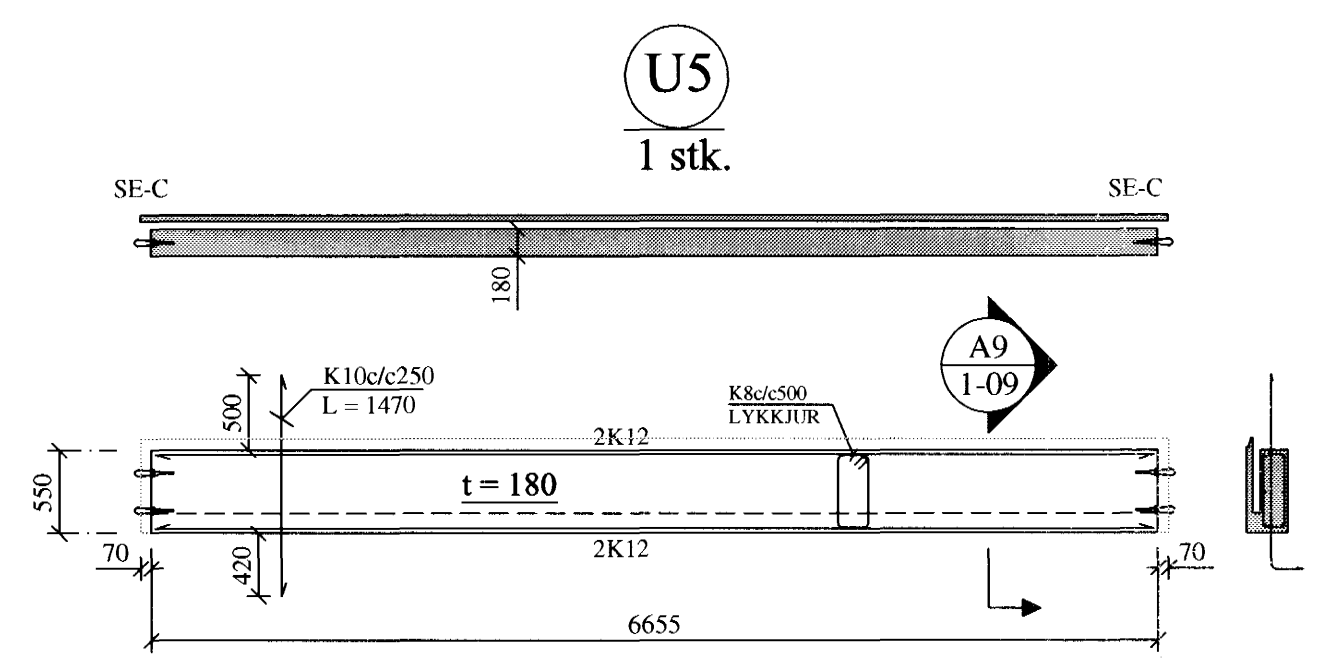
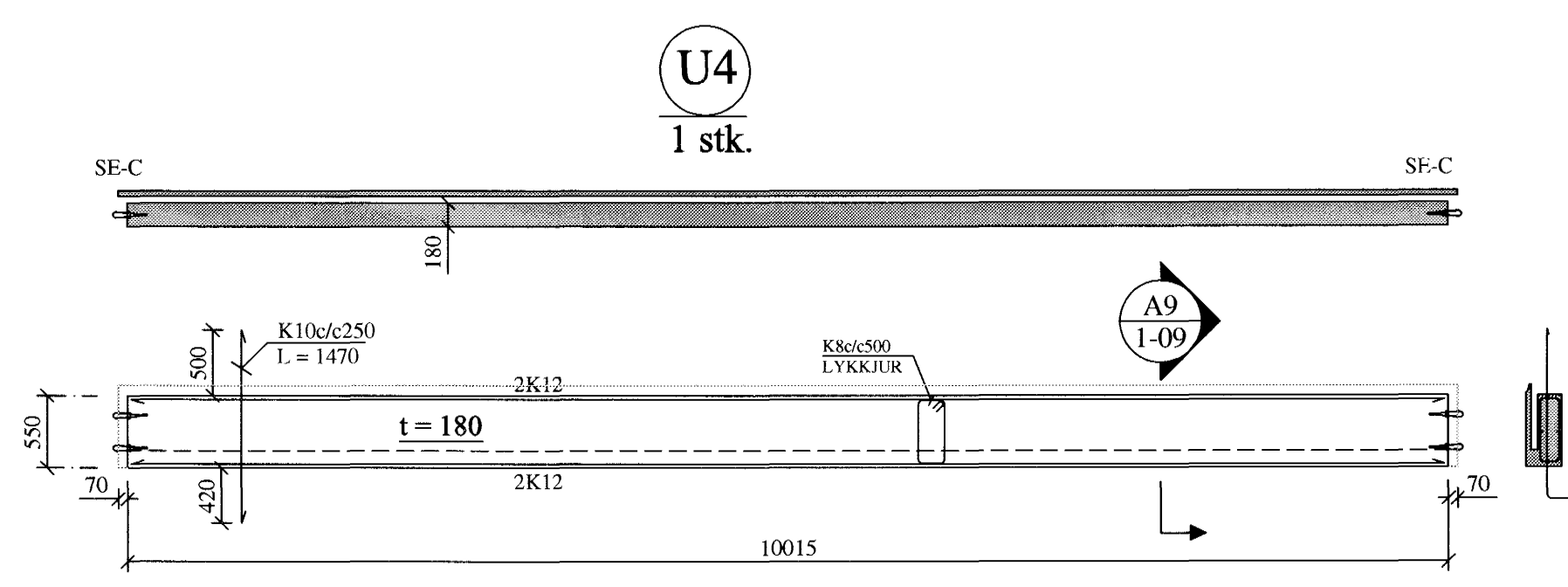
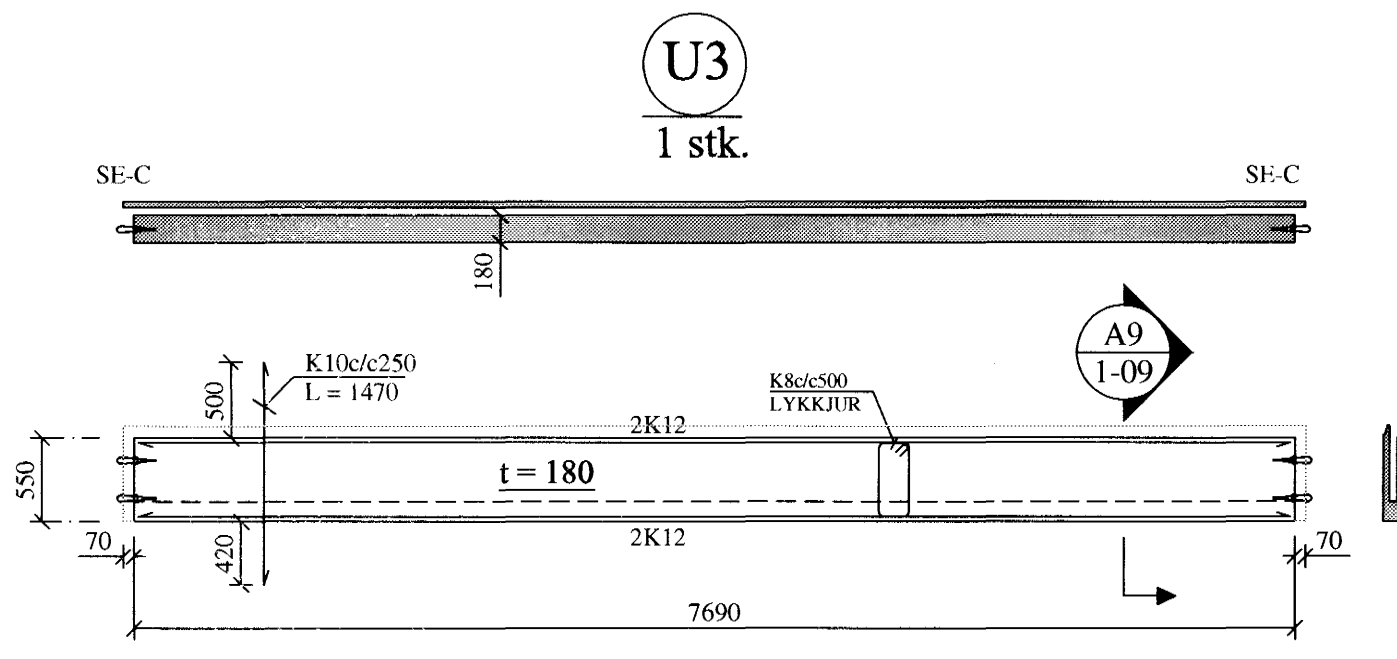
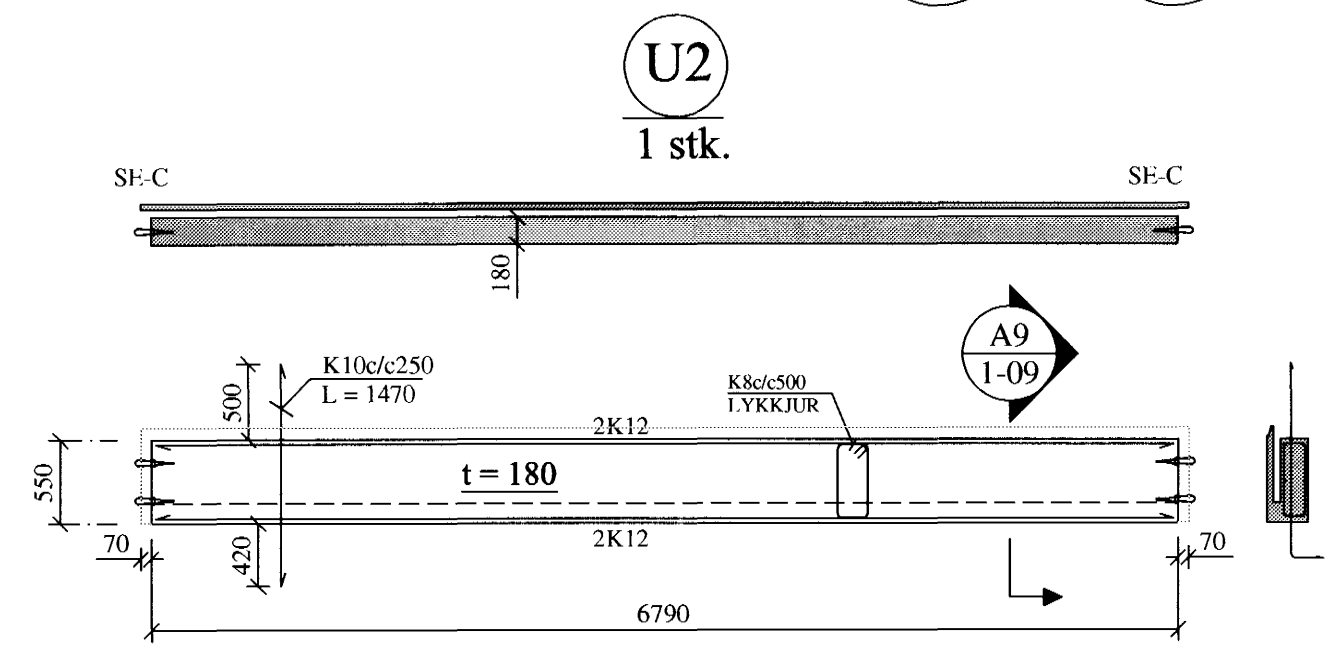
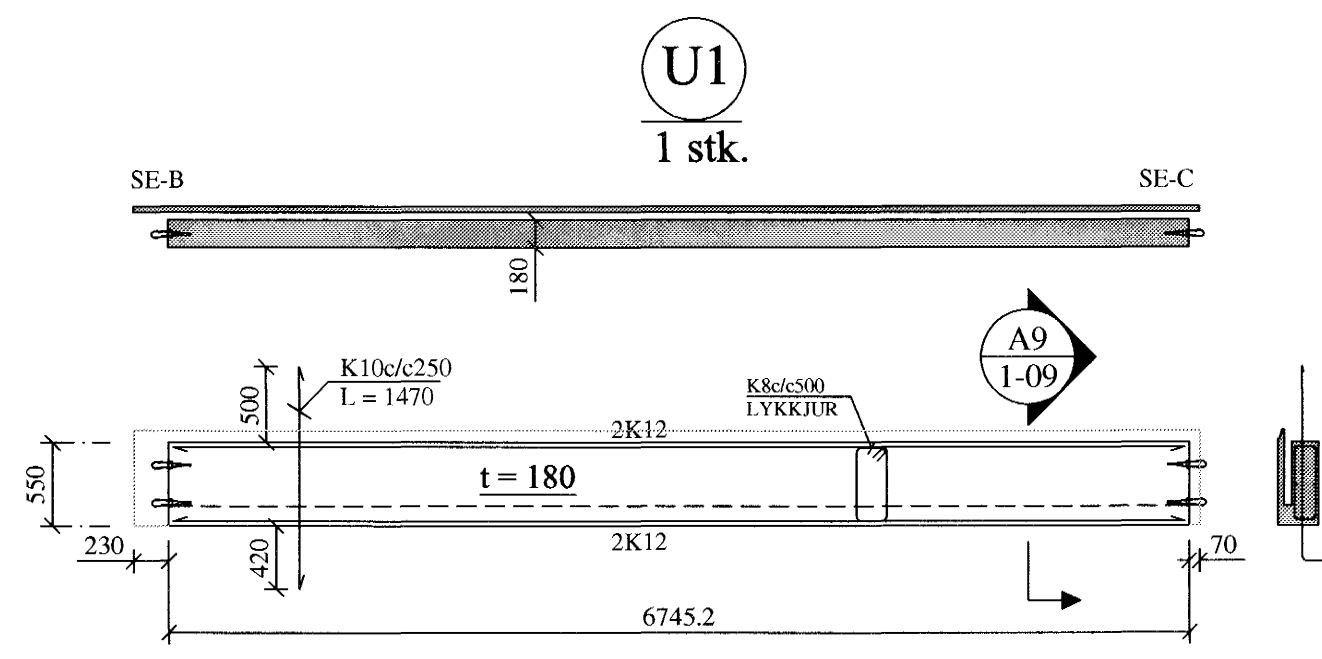
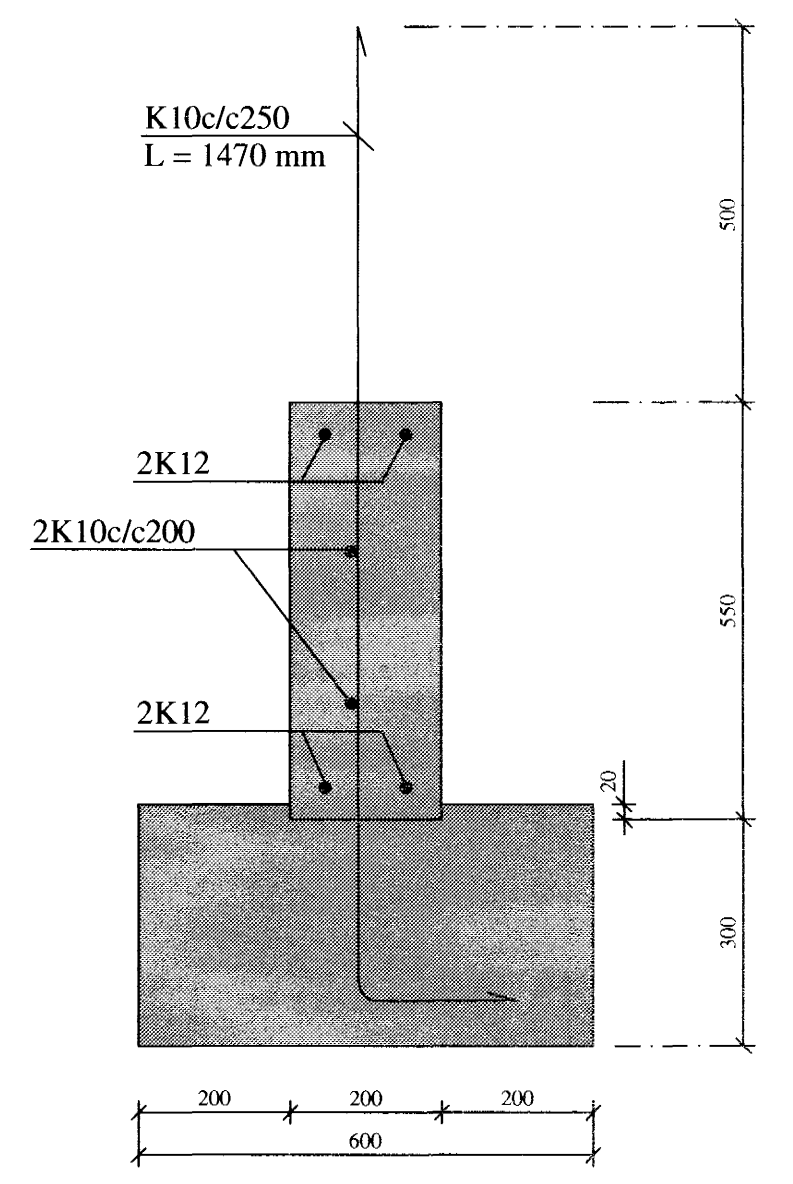
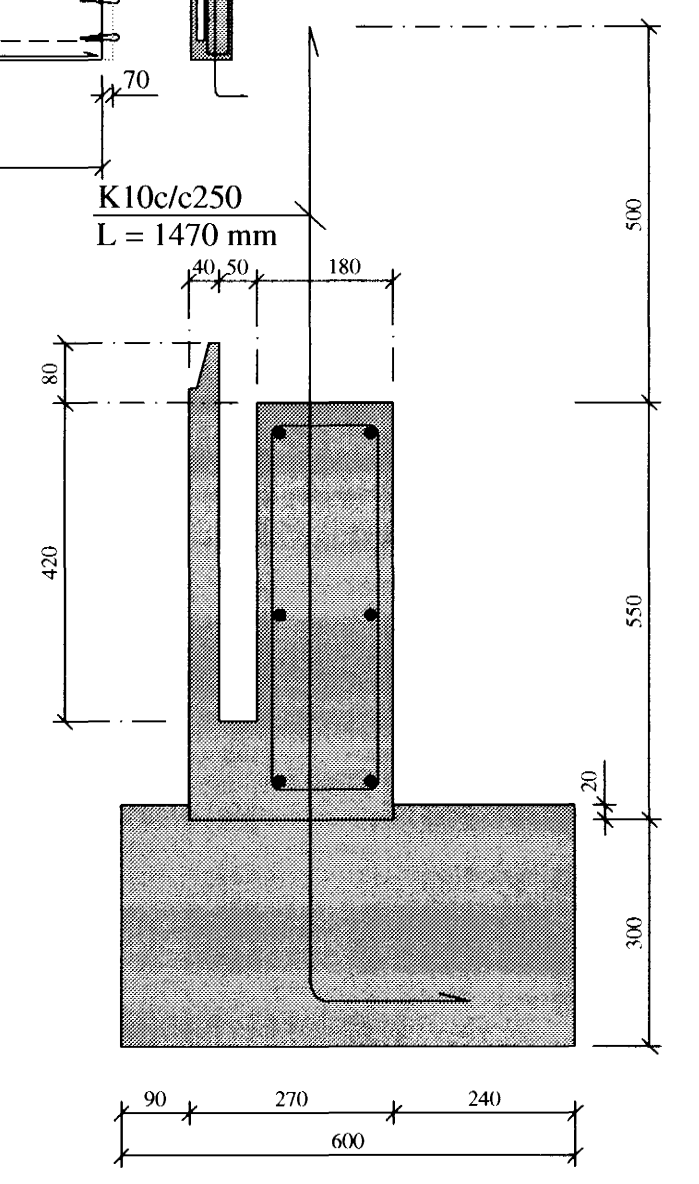
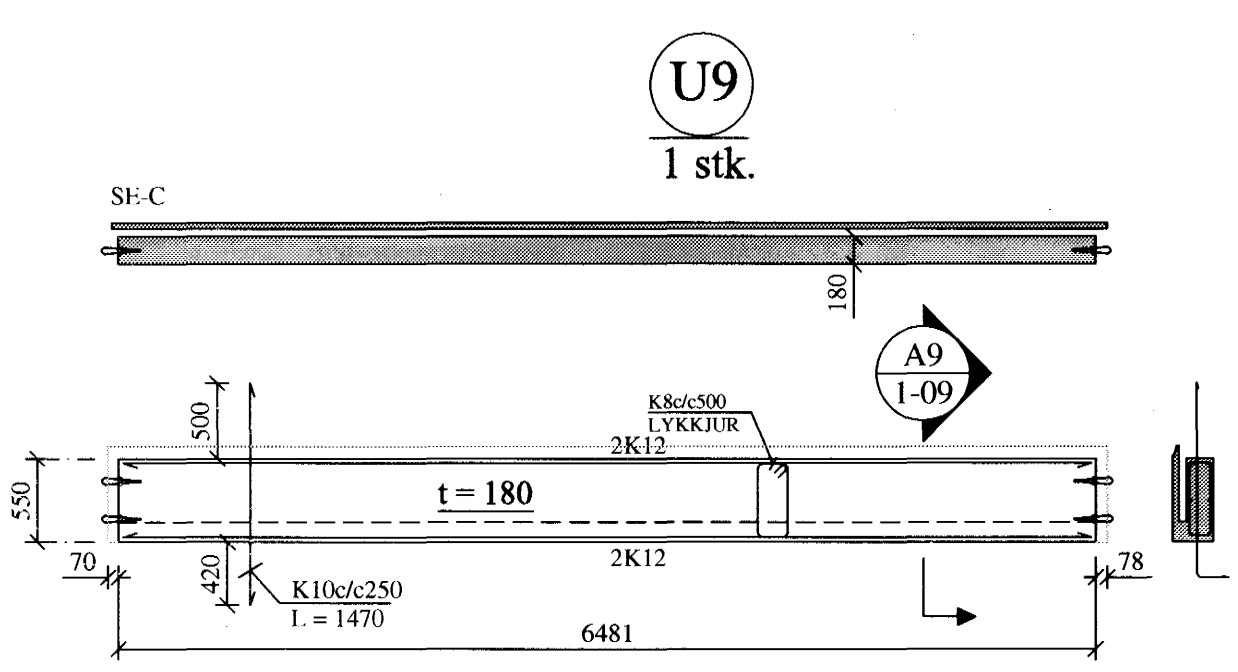
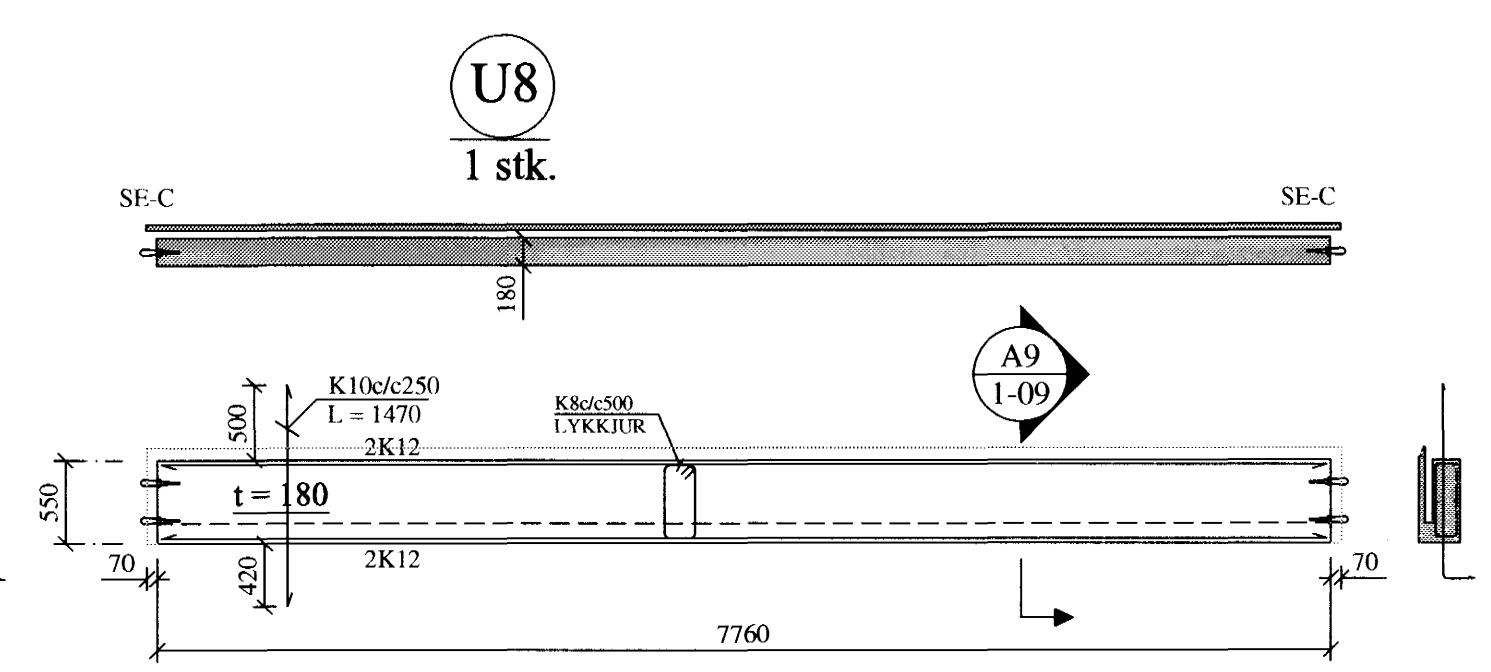
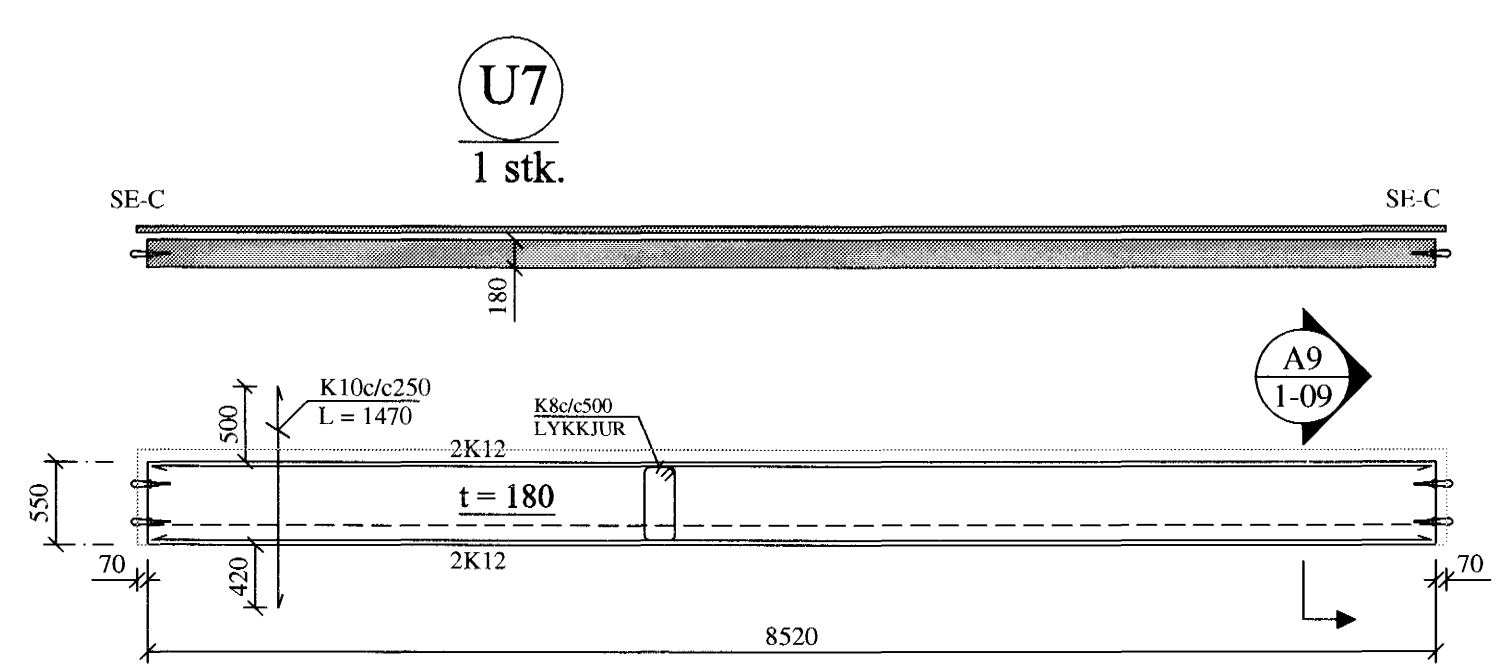


UNDIRSTÖÐUEININGAR, U1 - U9. 1:50



A9 SNID. 1:10
1-09

B9 SNID. 1:10
1-09

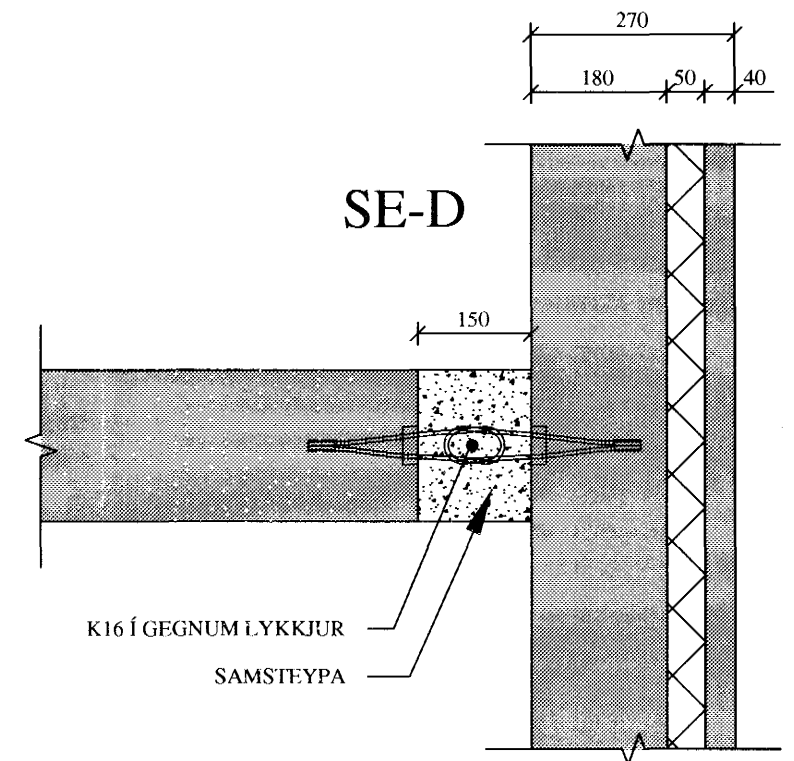
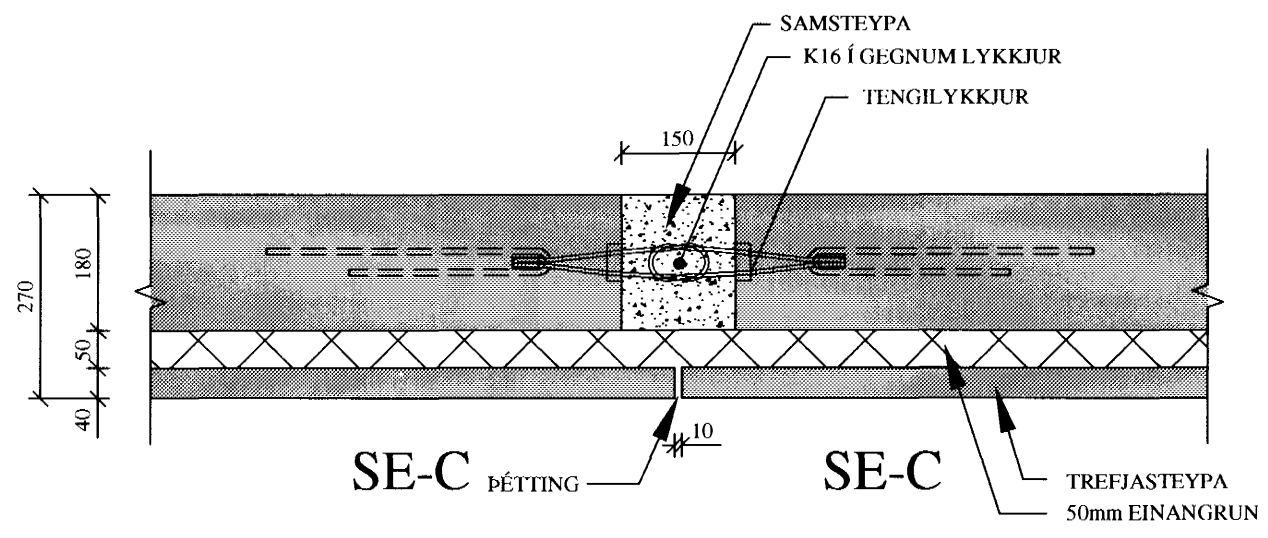
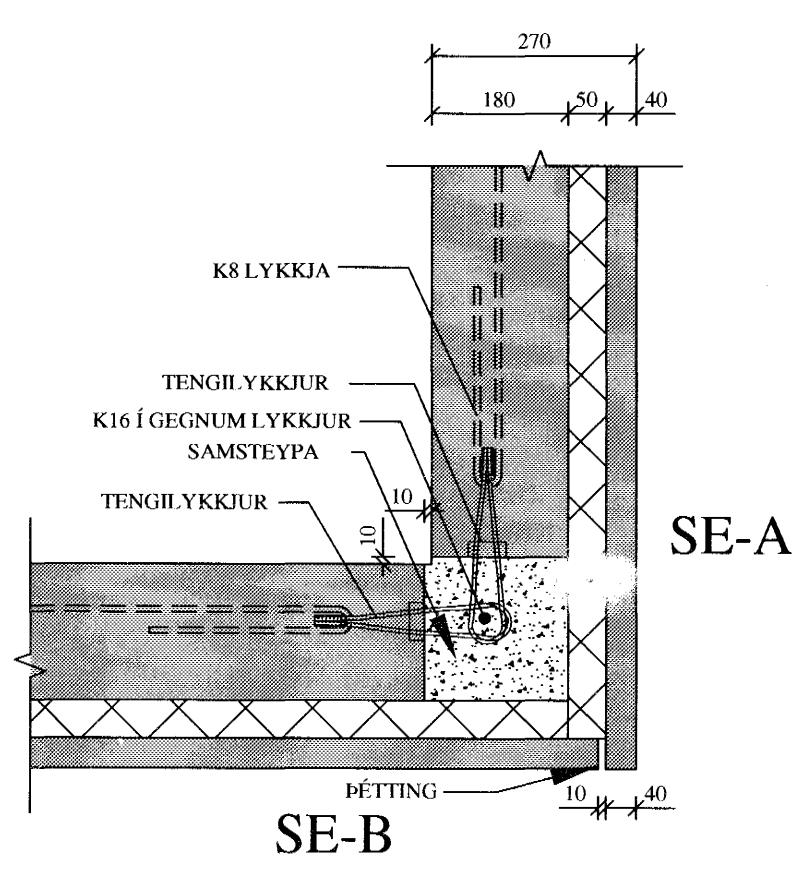


3 0 - 01 - 2005

C9 SNID. 1:10
1-09

D9 SNID. 1:10
1-09

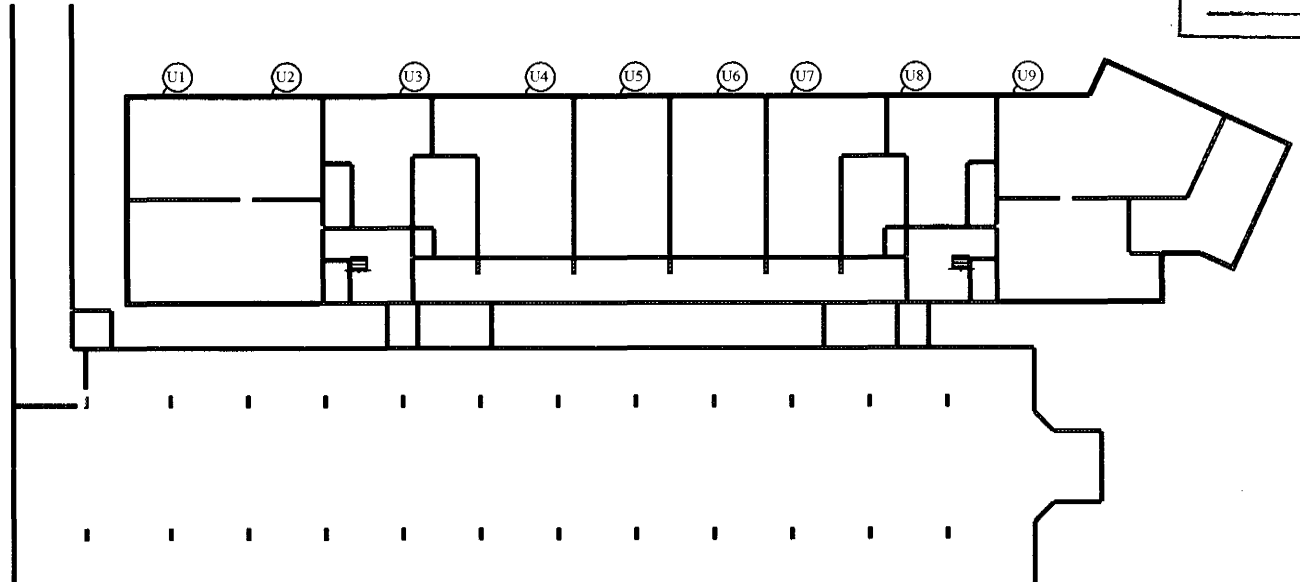
E9 SNID. 1:10
1-09



SKÝRINGAR FYRIR UNDIRSTÖÐUEININGAR:

ÖLL ALMENN JÁRNBENDING #K10c/c200 Í MÍÐRI EININGU NEMA ANNAD SÉ SÝNT. 2K12 MEÐFRAM BRÚNUM.

STEYPUGÆÐI: S - 250 SJÁ ANNARS SKÝRINGAR TEIKN. NR. 1-01



BREYTINGAR	

TILVÍSANIR:

SKÝRINGAR..... SJÁ TEIKN. NR. 1-01

Byggingafræðingur
Alfreð bann
23 MAI 2005

[Signature]

Reikn.	JKR/AJG	Mars' 05	Útgefið:	18.04.2005
Teikn.	AJG	Mars' 05	Kvarði:	1:50,
Ath.				1:10
Samþ.				
FLATAHRAUN 1				Nr.
Hafnarfirði				1-09
Verkhliði UNDIRSTÖÐUEININGAR, U1 - U9, HLIÐARMYNDIR OG SNID.		Jón Kristjánsson Byggingarverkefningur FV1 Skólagaða 19 101 Reykjavík Sími: 551-9820 Gsm: 863-2154 Kt: 210754-4829 Netfang: jokris@smnet.is http://www.V.K.is		
SKÝRINGAR.				