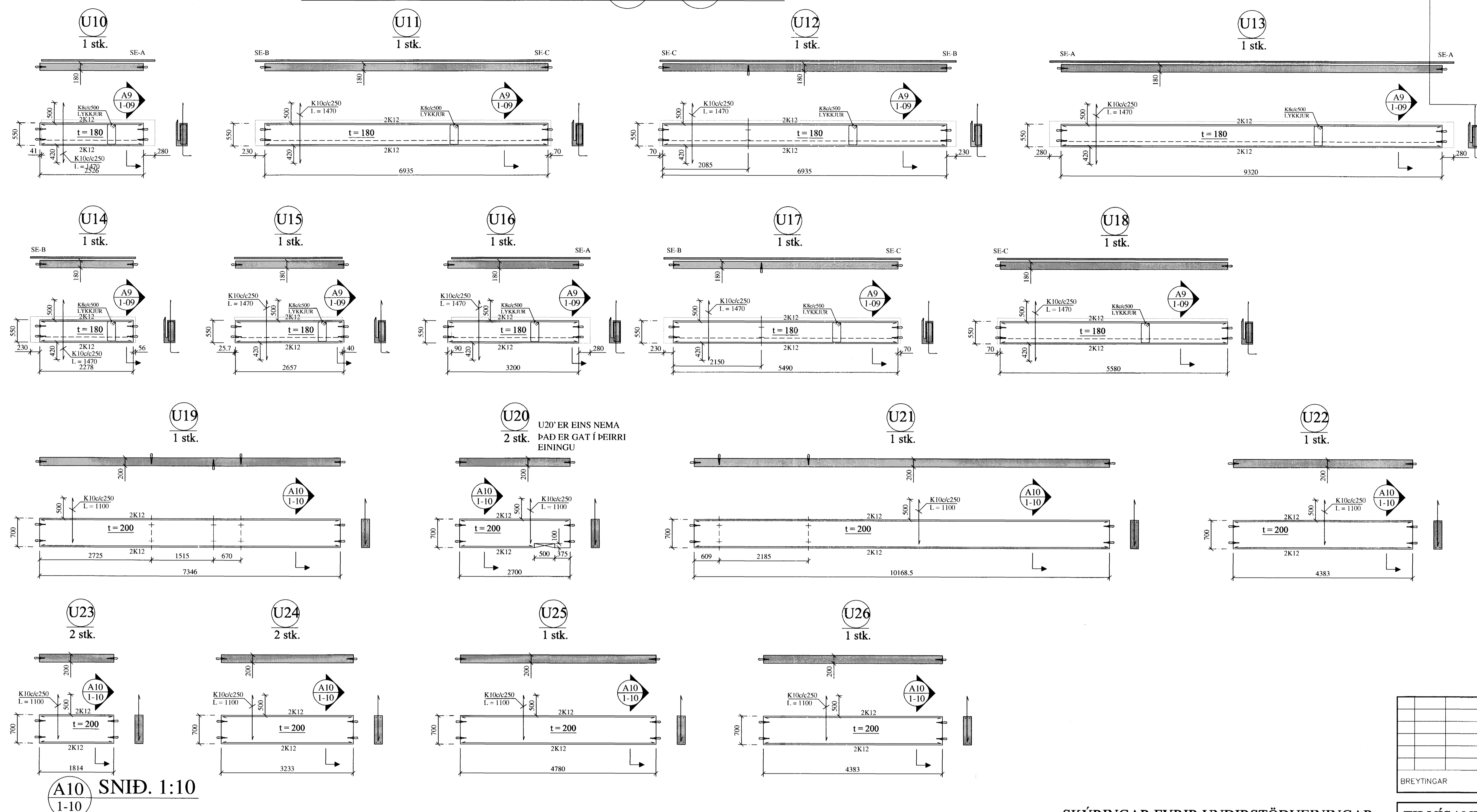
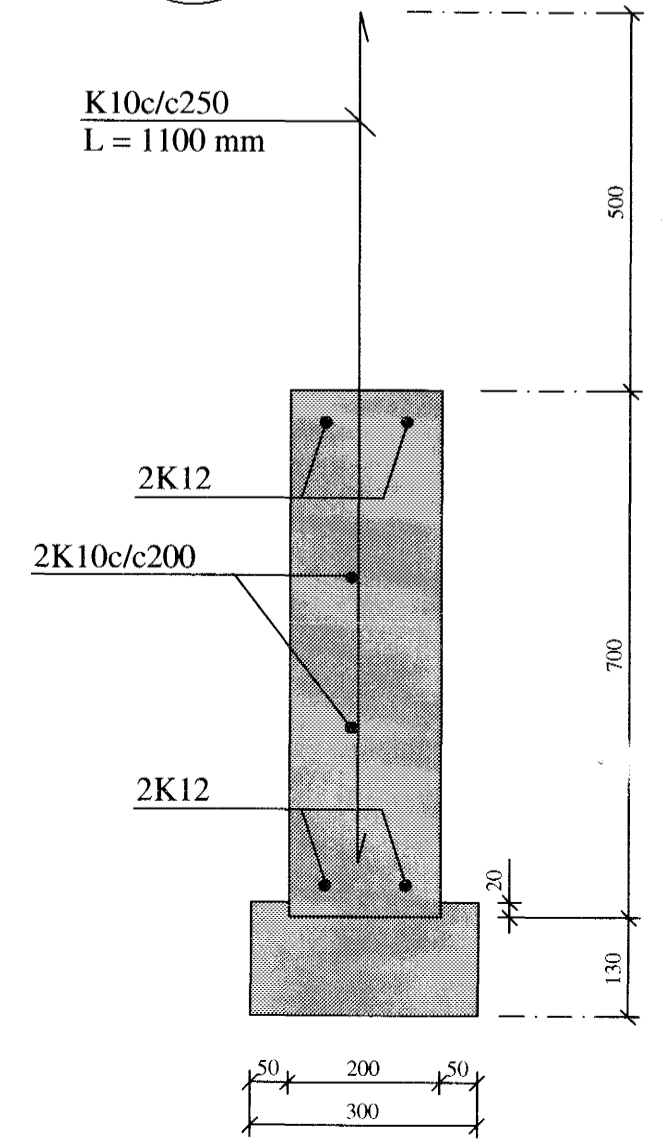


UNDIRSTÖÐUEININGAR, U10 - U26. 1:50

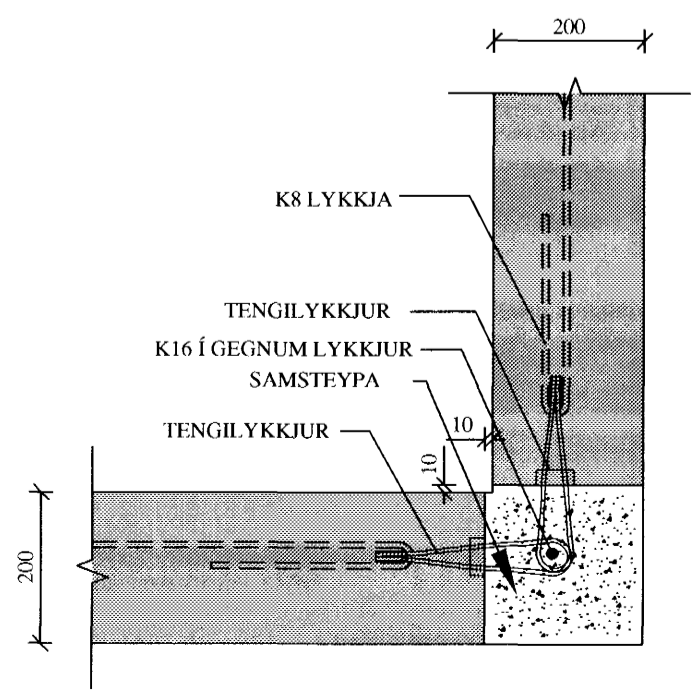


U20' ER EINS NEMA
ÞAD ER GAT Í ÞEIRRI
EININGU

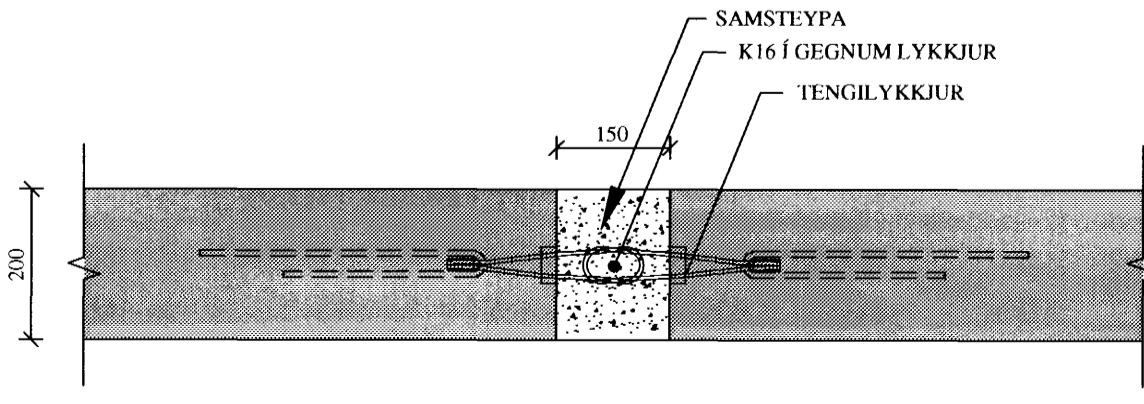
A10 SNIÐ. 1:10
1-10



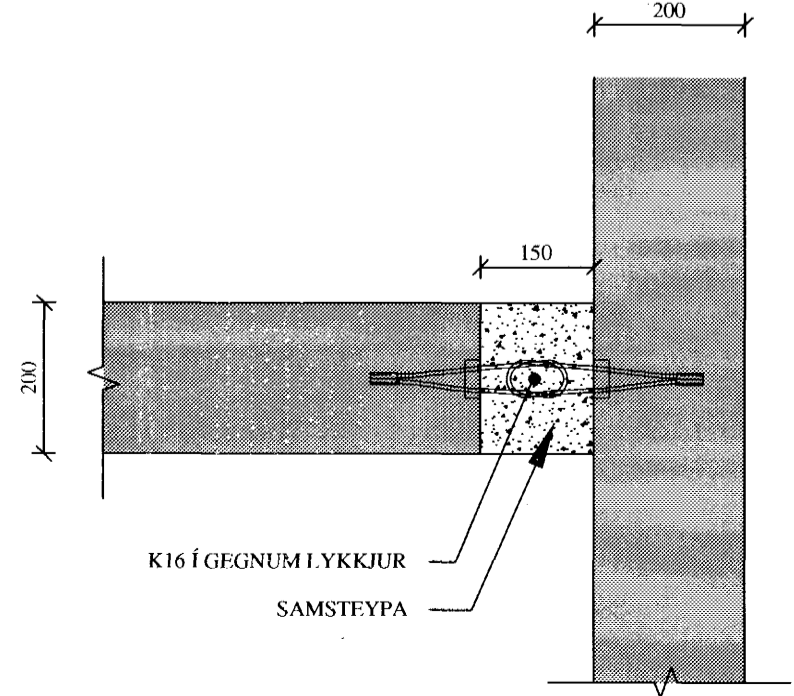
B10 SNIÐ. 1:10
1-10



C10 SNIÐ. 1:10
1-10



D10 SNIÐ. 1:10
1-10



SKÝRINGAR FYRIR UNDIRSTÖÐUEININGAR:

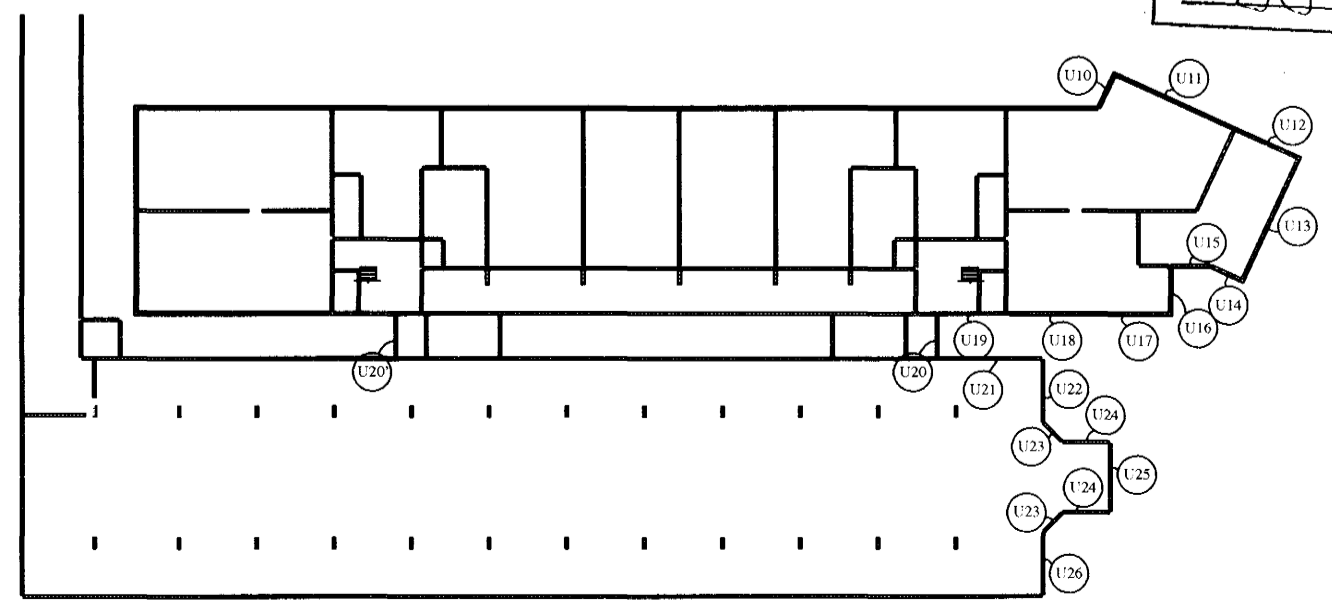
ÖLL ALMENN JÁRNBENDING #K10c/c200 Í
MIÐRI EININGU NEMA ANNAÐ SÉ SÝNT.
2K12 MEÐFRAM BRÚNUM.

STEYPUGÆÐI: S - 250
SJÁ ANNARS SKÝRINGAR TEIKN. NR. 1-01

TILVÍSANIR:

SKÝRINGAR..... SJÁ TEIKN. NR. 1-01

Byggingultrúi Hafnarfjarðar
Algreitt þann
23 MAI 2005



BREYTINGAR	

Reikn.	JKR/AJG	Mars' 05	Útgefið:	18.04.2005
Teikn.	AJG	Mars' 05	Kvarði:	1:50,
Ath.				1:10
Samp.				
FLATAHRAUN 1				Nr.
Hafnarfjörð				1-10
Verklúti UNDIRSTÖÐUEININGAR, U10 - U26, HLIÐARMYNDIR OG SNID.		SKÝRINGAR.		
Jón Kristjánsson Byggingenfræðingur F371 Skúlagata 19 101 Reykjavík Sími: 551-9820 Gsm: 863-2154 Netfang: jkr@simnet.is http://www.VAK.is				

30-04-2005