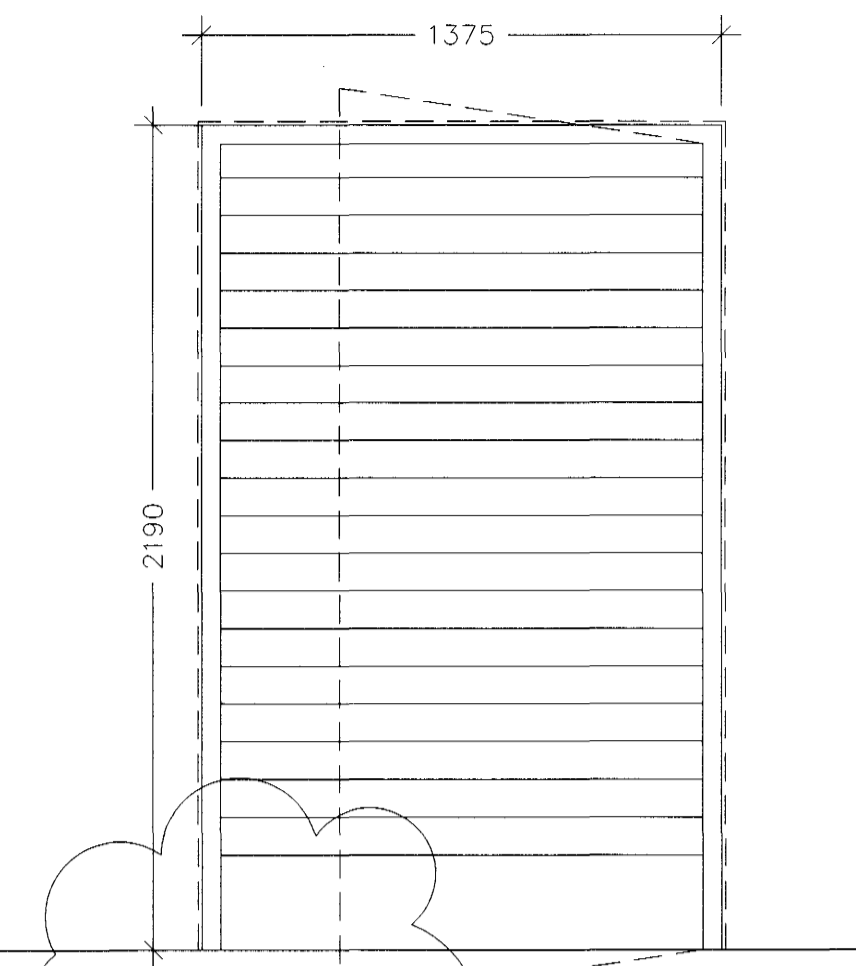
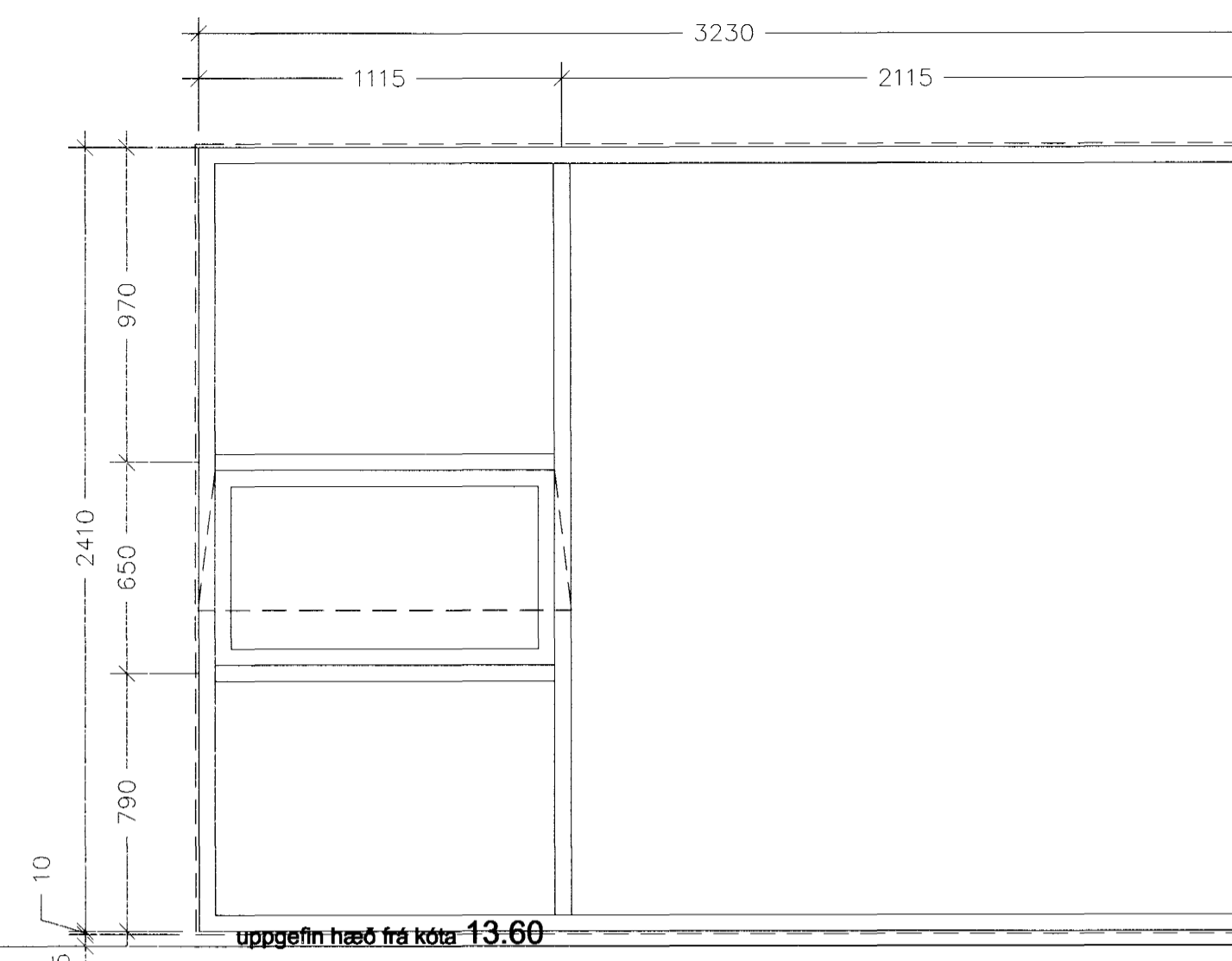


A-1  
2 stk.

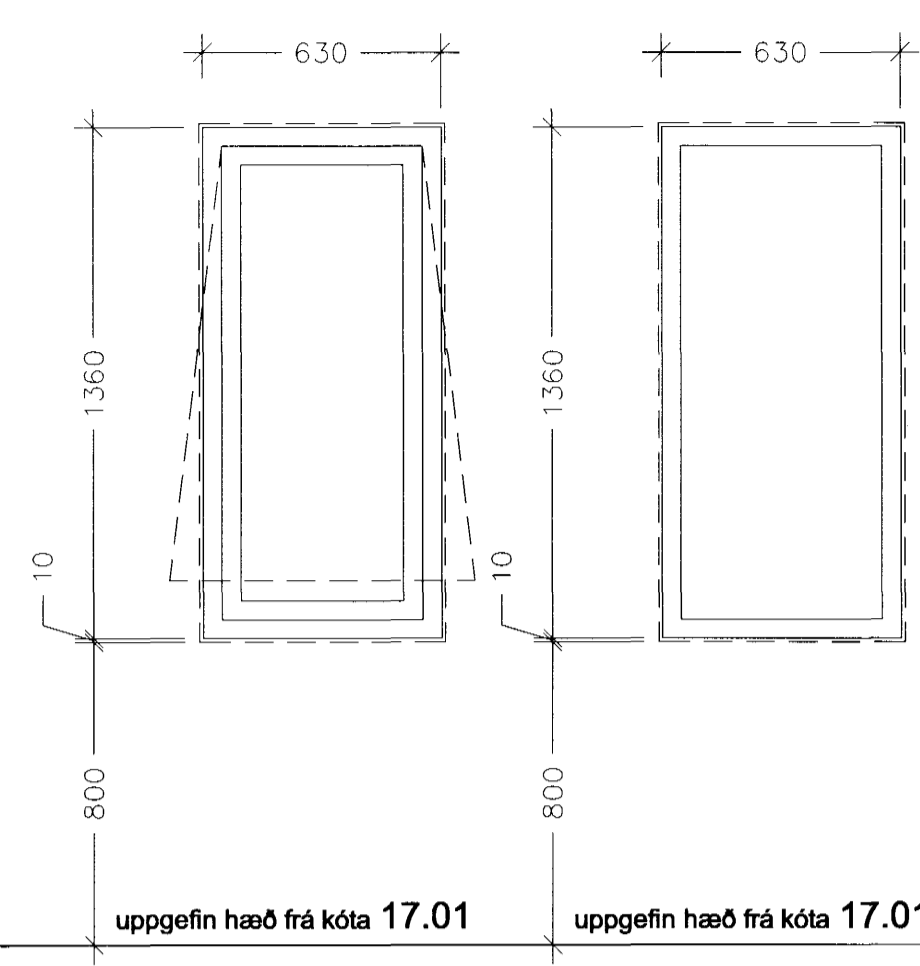
A-2  
1 stk.



A-3  
1 stk.

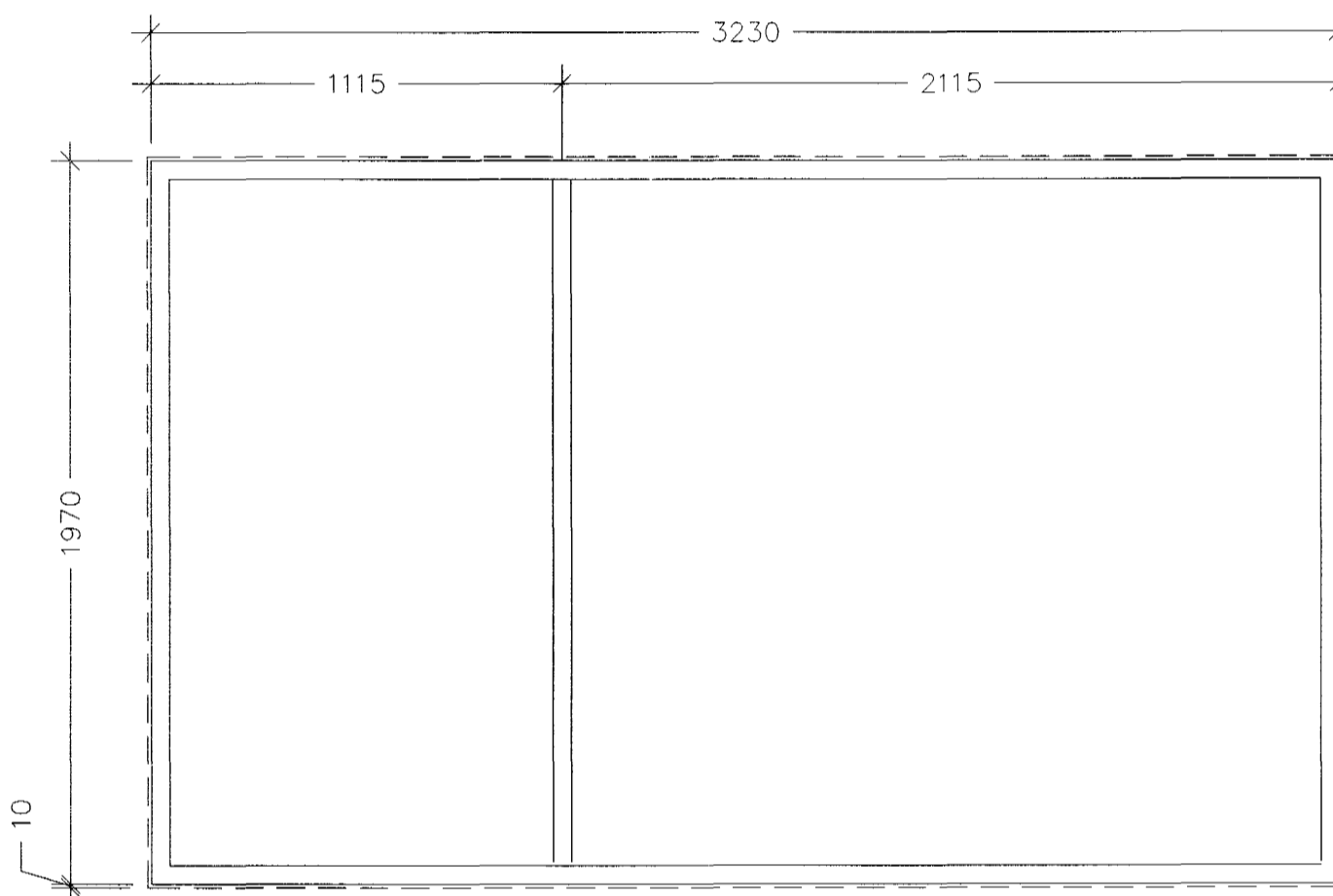


uppgefin hæð frá kóta 13.60  
B-1  
1 stk.

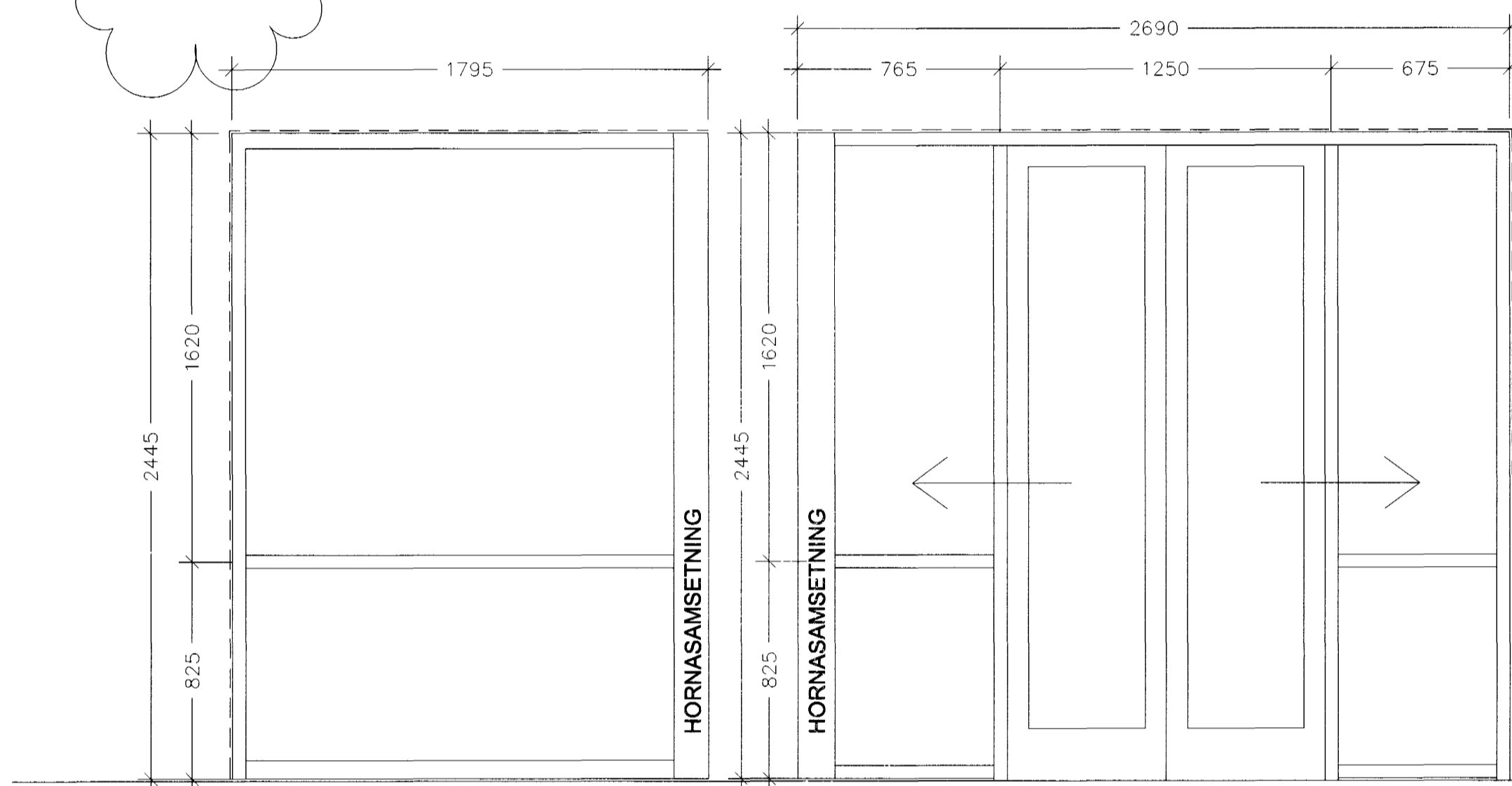


uppgefin hæð frá kóta 17.01  
E-1  
9 stk.

uppgefin hæð frá kóta 17.01  
E-2  
2 stk.



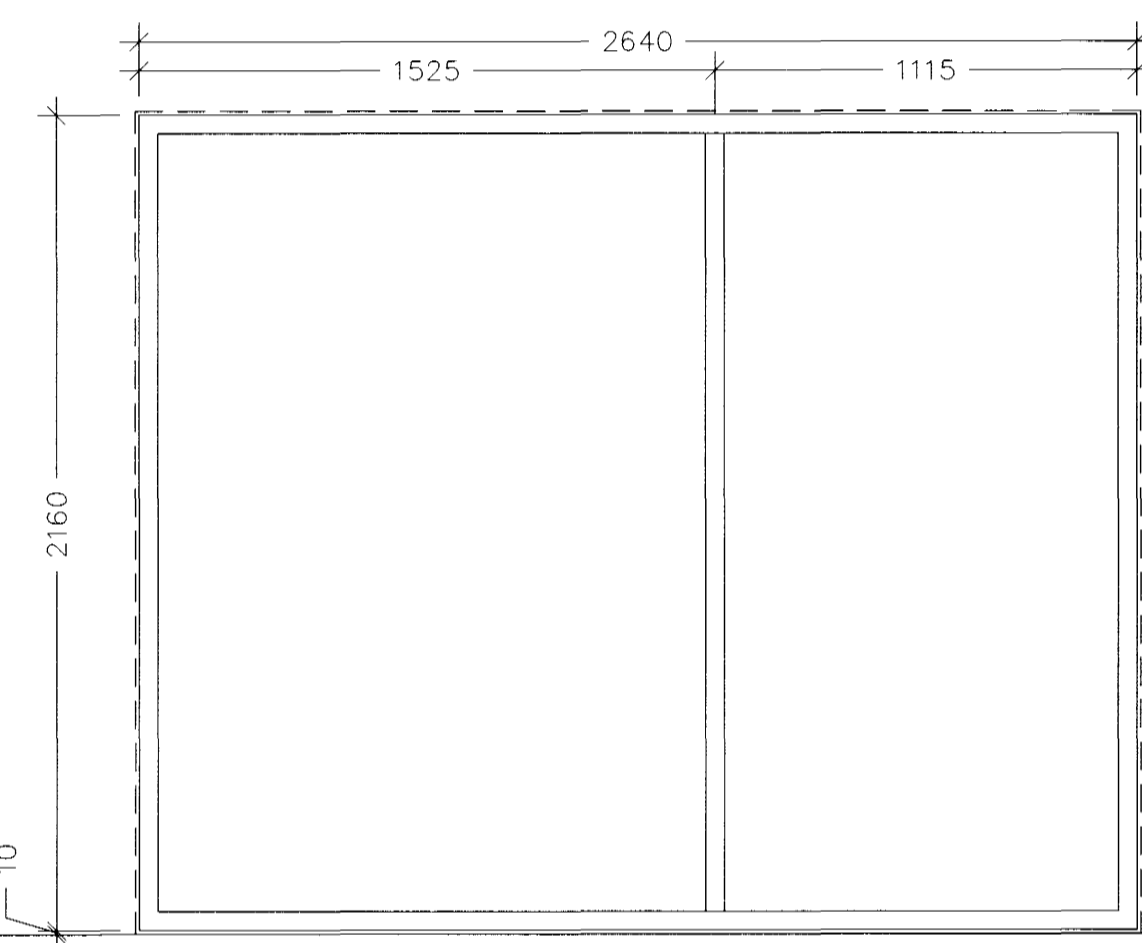
uppgefin hæð frá kóta 17.01  
B-2  
1 stk.



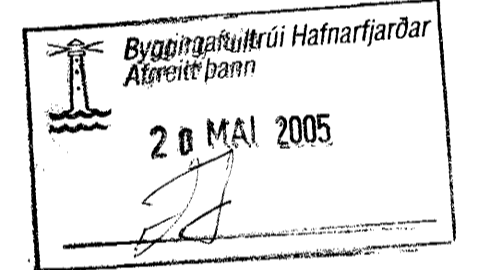
C-2  
1 stk.

C-1  
1 stk.

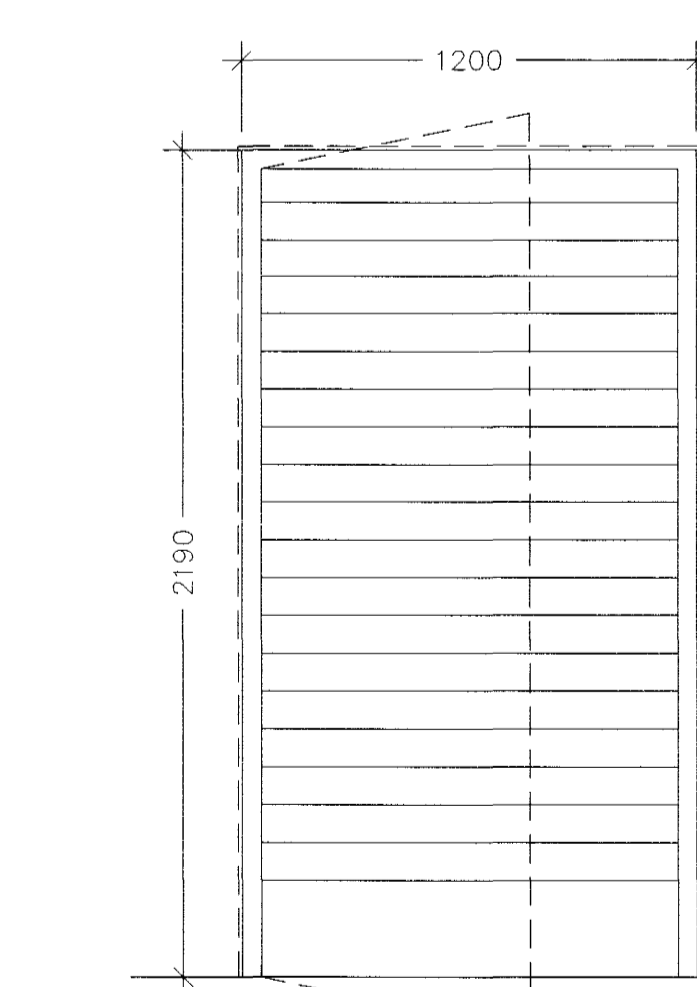
RAFMAGNSRENNIHURD



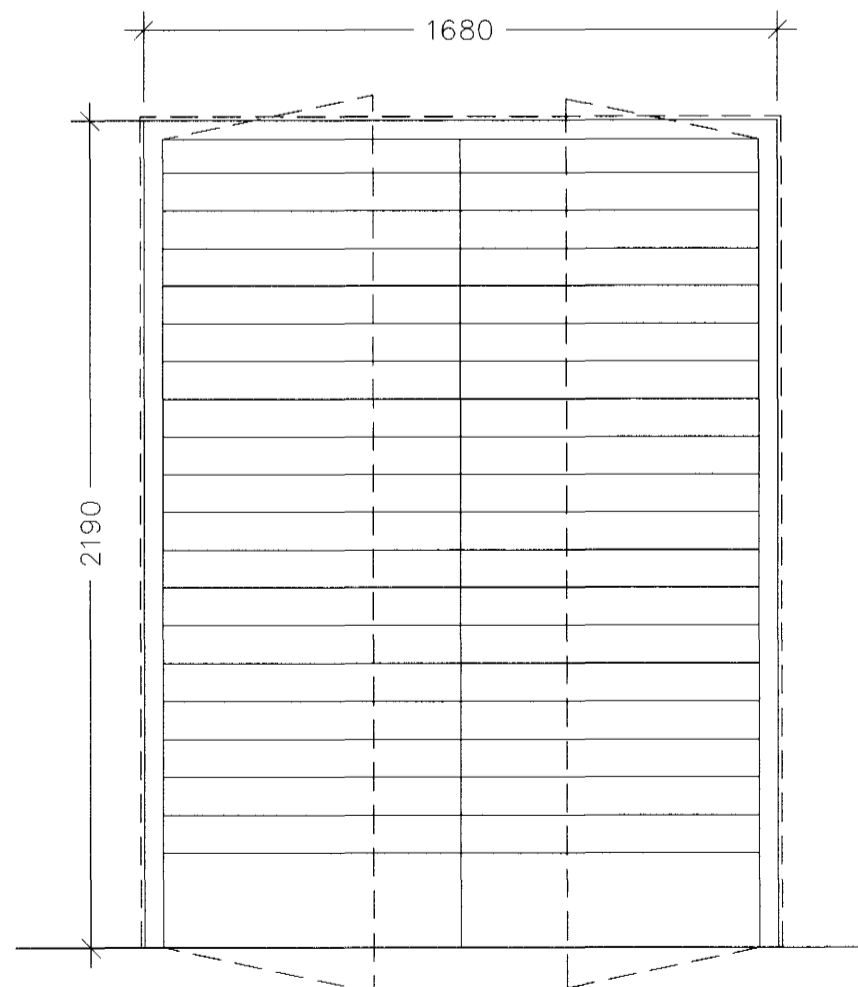
F-1  
1 stk.



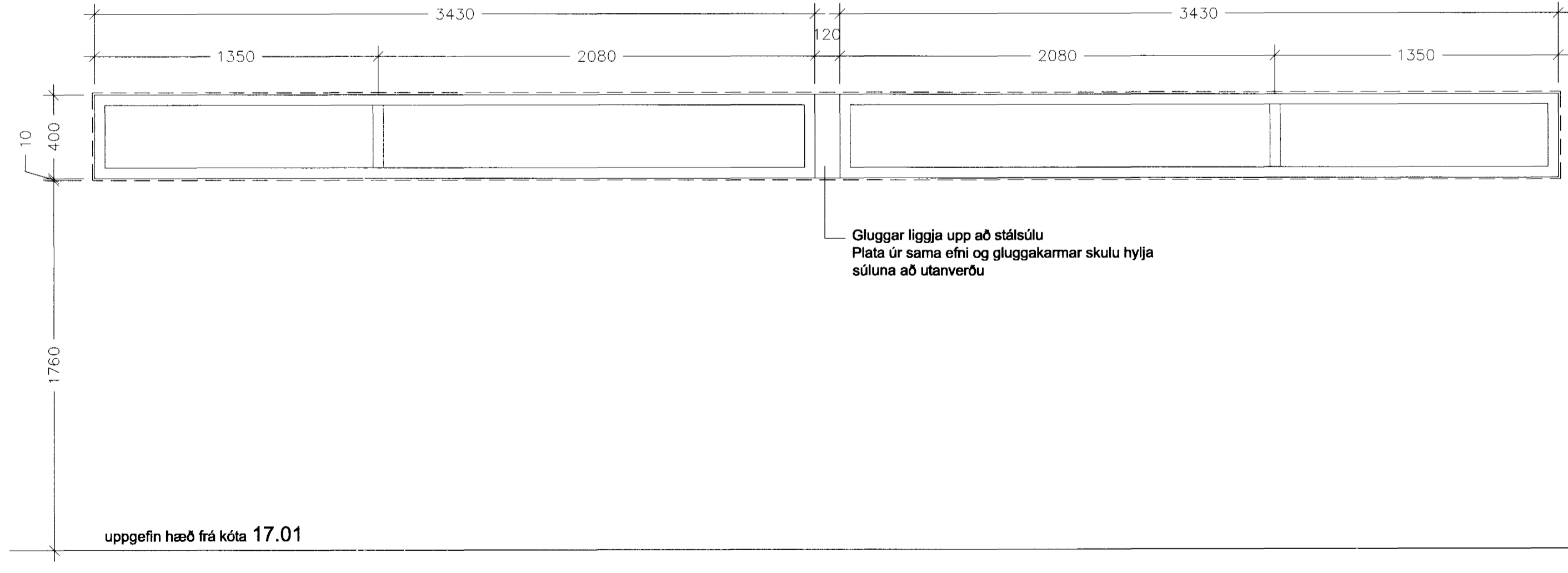
Sigríður Elafel. 071070-5069



A-4  
1 stk.

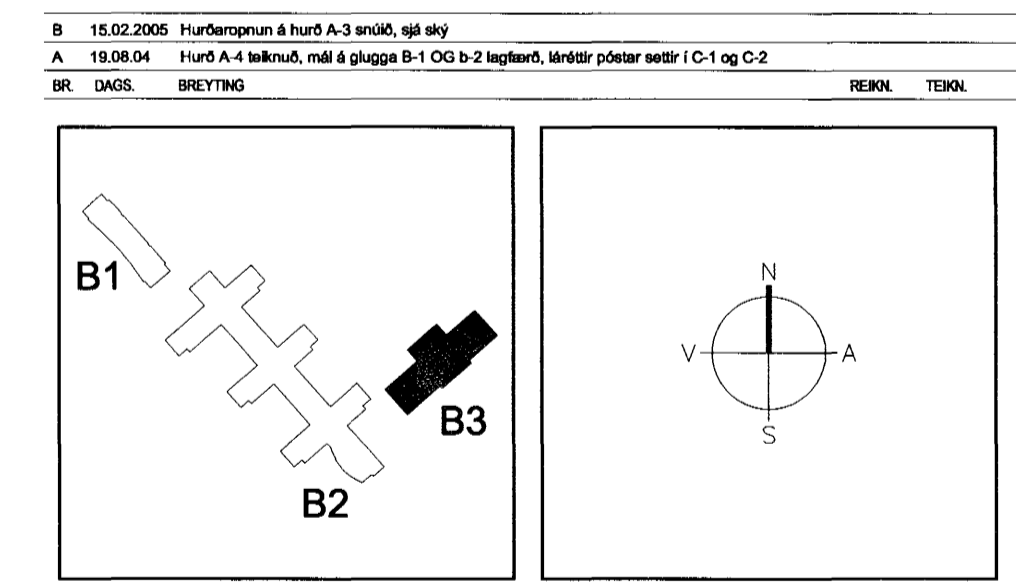


G-1  
1 stk.



uppgefin hæð frá kóta 17.01  
H-1  
1 stk.

Gluggar liggja upp að stálsúlu  
Plata úr sama efni og gluggakarmar skulu hylja  
súluna að utanverðu



Á STOFUNNI  
ARKITEKTAR

FINNUR BJÖRGVINSSON  
HILMAR ÞÓR BJÖRNSSON  
SIGRÍÐUR ÓLAFSDÓTTIR

BERGSTADASTRETI 10, RVK. sími: 551-1460, netfang: stofnun@stofunni.is

LANDMÖTUN

EINAR E. SÆMUNDSEN  
INGIBJÖRG KRISTJÁNSDÓTTIR  
MARGRÉT SIGURDARDÓTTIR

HYRUVAGUR 4 - 700 KÖPNINGUR - 1508 551 6302 - FAX: 551 5300 - NETFANG: landmetun@landmetun.is

VSO

VSO RÁÐSÍÐF

BORGARTÚNI 20, 105 REYKJAVÍK, SÍMI: 565-8000, SÍMIRÉF: 565-8010, NETFANG: vso@vso.is

SÓLVANGSVEGUR 4  
LÆKJARSKÓLI - ÍÞRÓTTAHÚSNÆÐI

GLUGGAYFIRLIT

HANNAÐITERN: SO  
ATH:  
SAMÞYKKT

KVAFI: 1:20  
VERKFR: REYKJAVÍK  
04-25

KT: 600586-1399  
REYKJAVÍK  
06.07.2004

TEIKN. NR: A-VD-001  
BIR: B