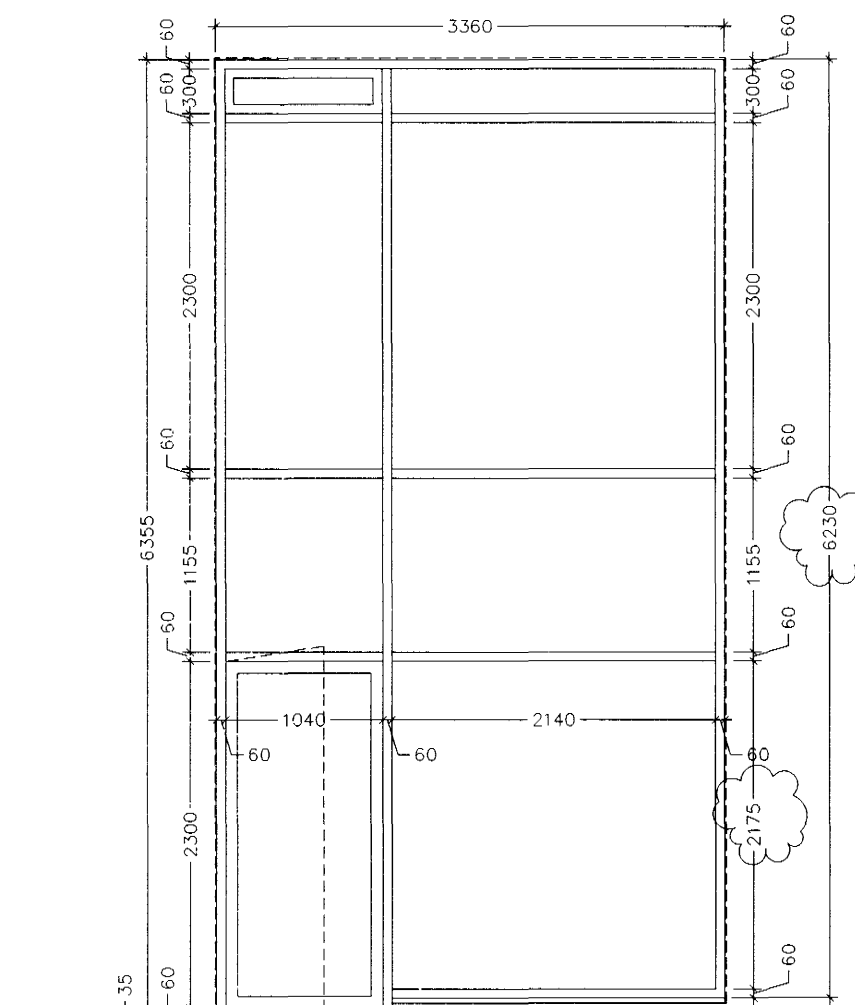
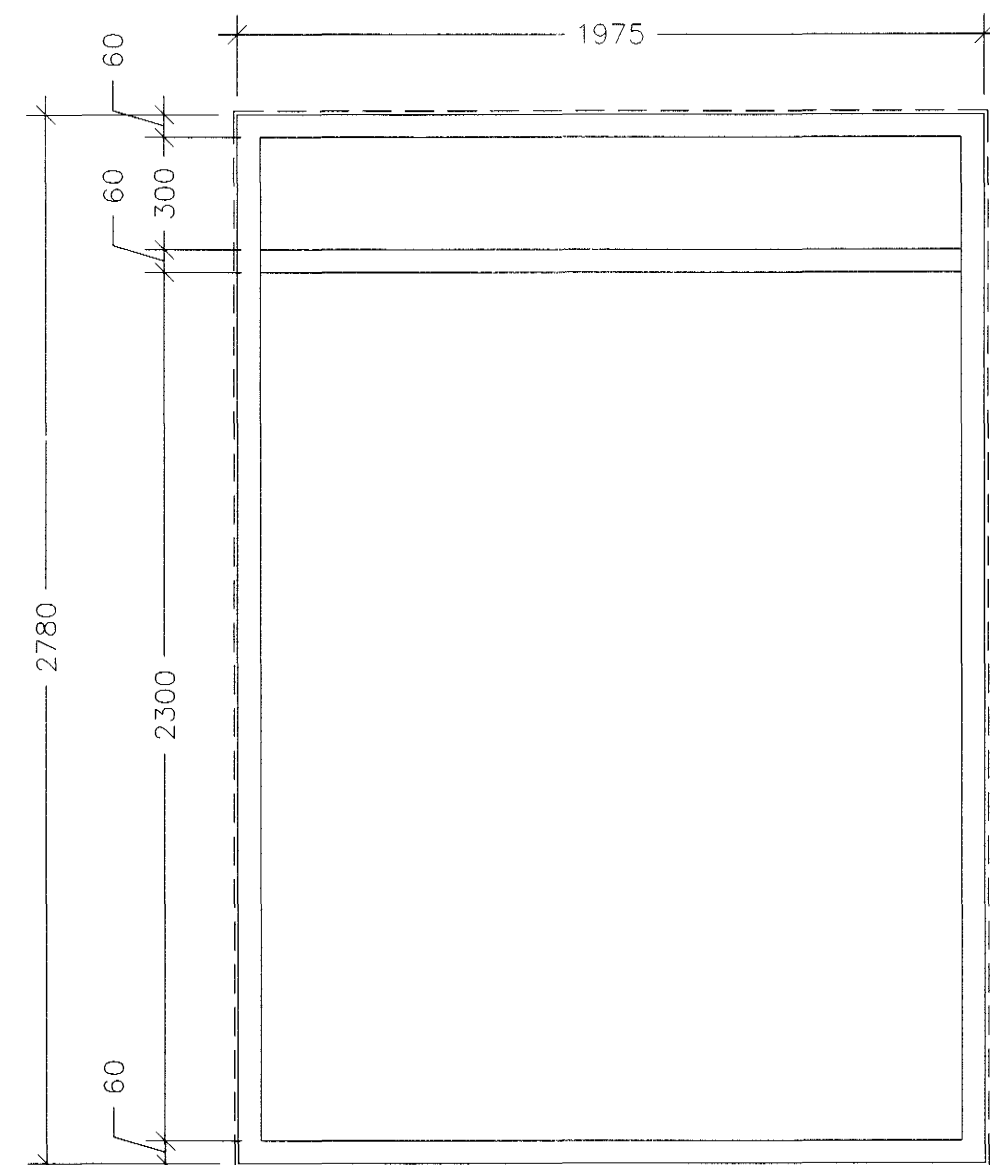


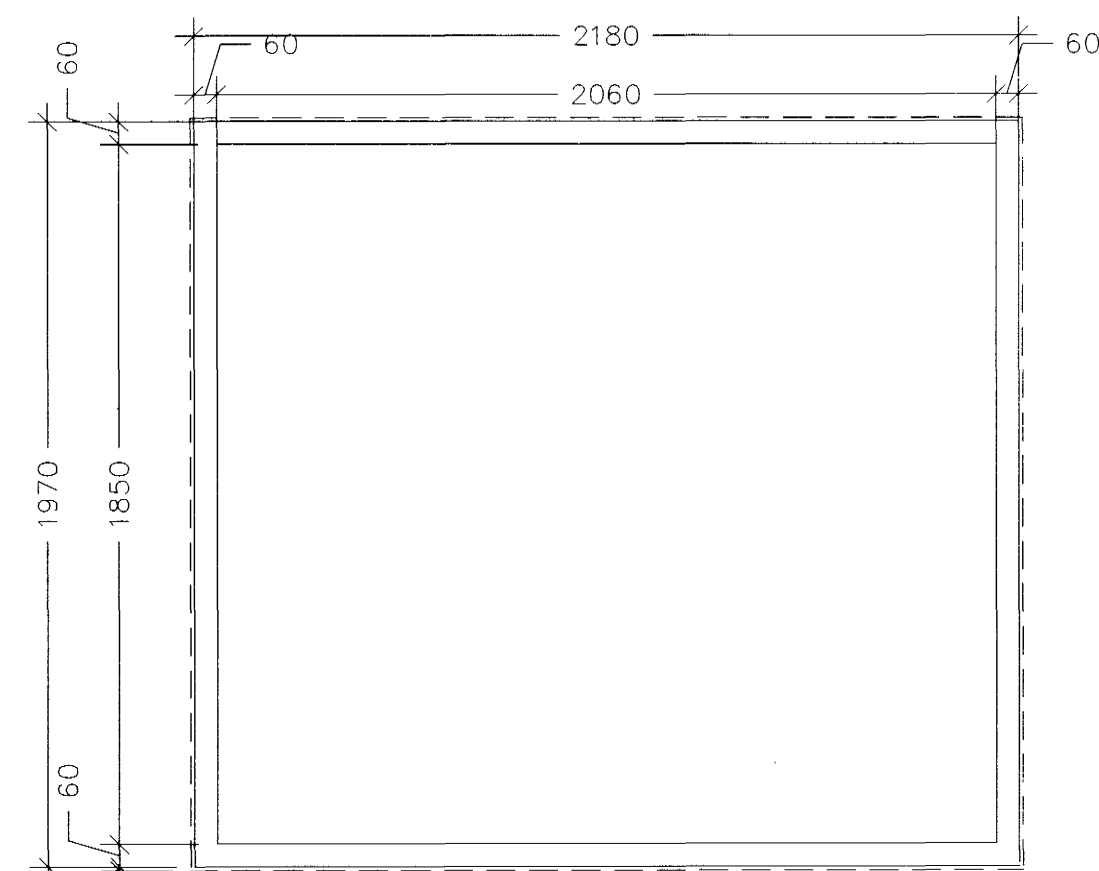
D-1
glerveggur
1 stk.



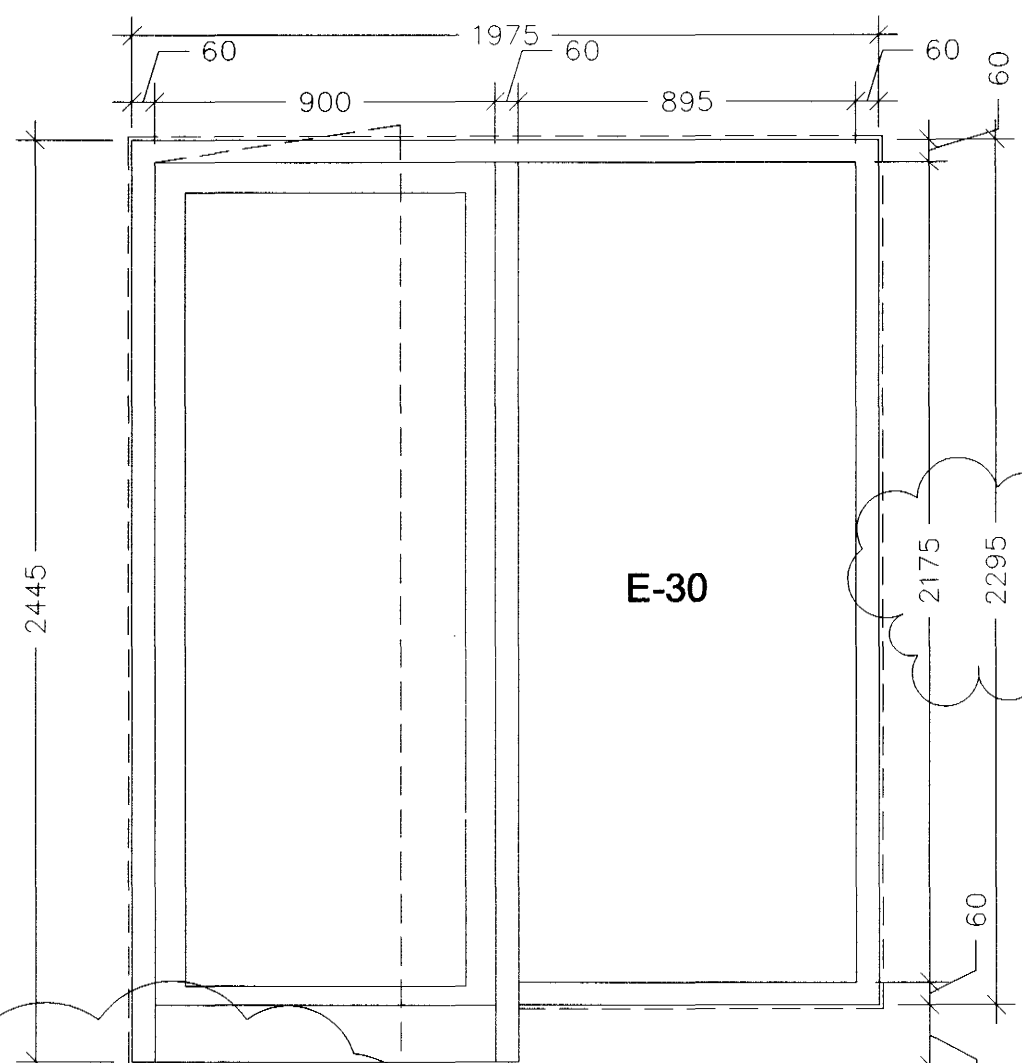
D-2
1 stk.



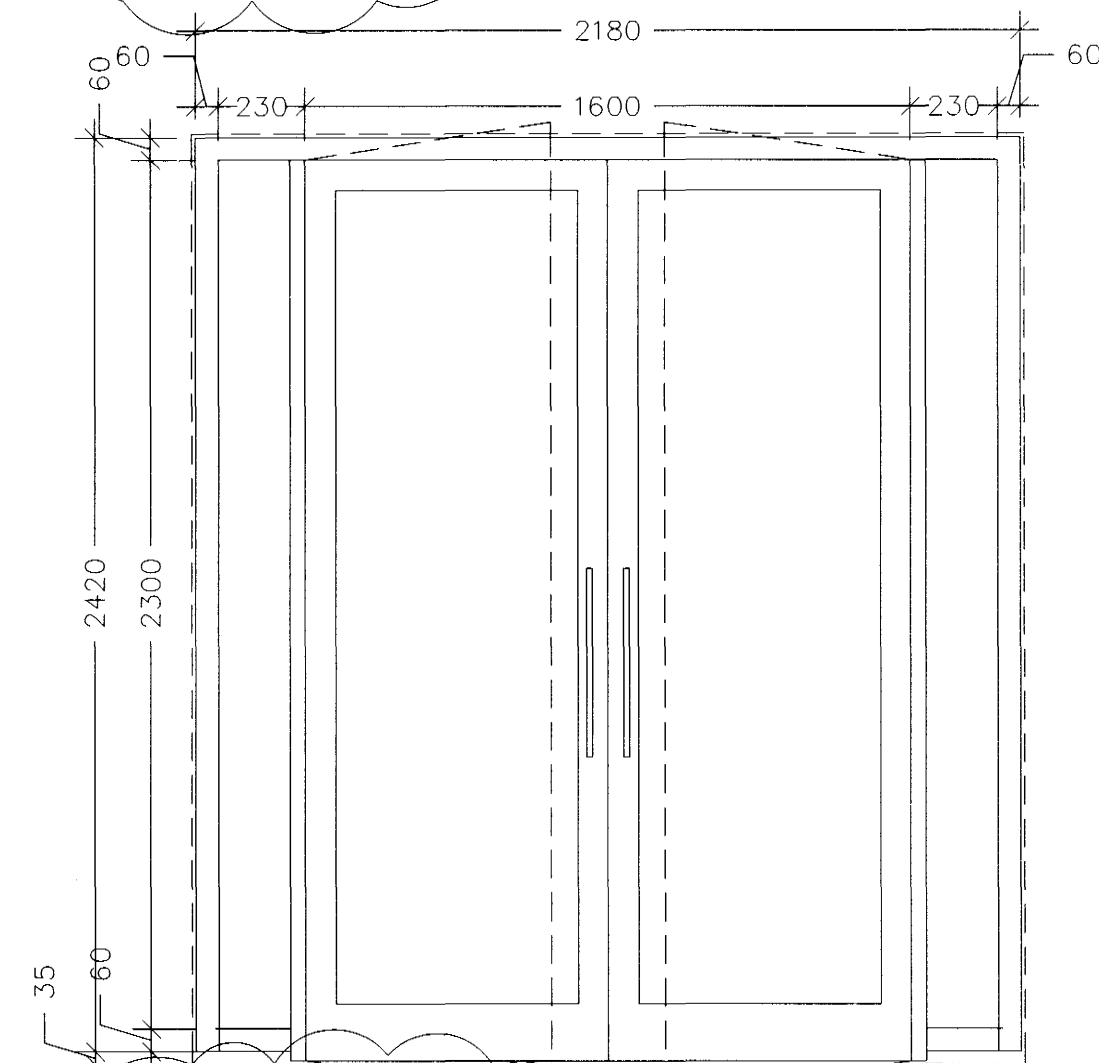
D-3
1 stk.



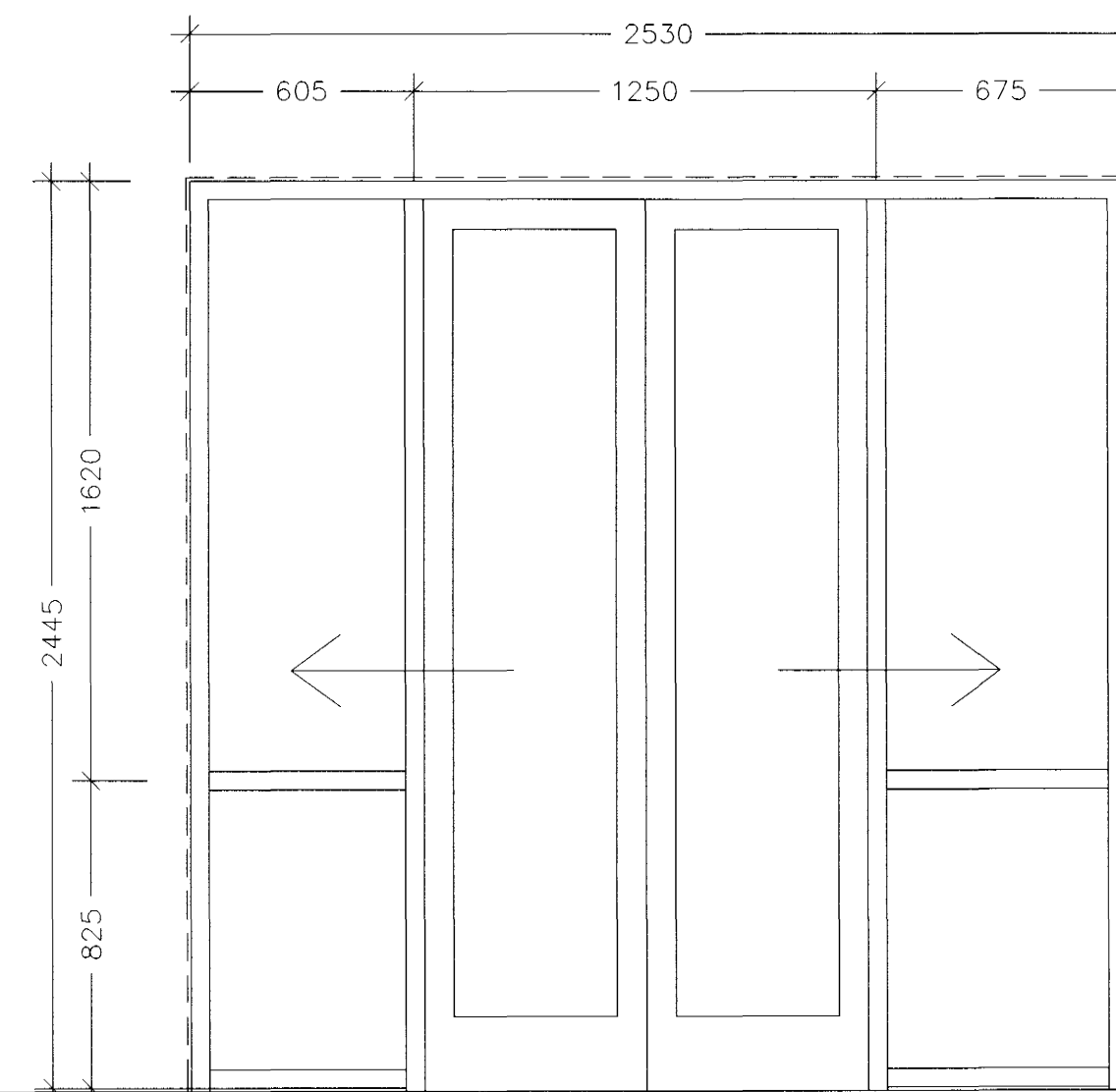
uppgerfin hæð frá kóta 17.01
I-K ath. INNIUGGI
1 stk.
2xE30



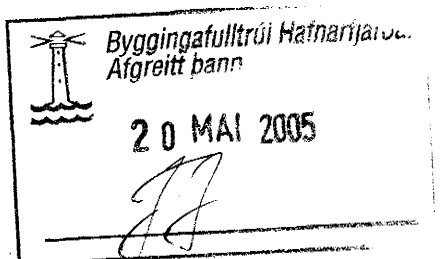
I-M ath. INNIUGGI
1 stk.
ECS-30



I-L ath. INNIUGGI
1 stk.
ECS-30

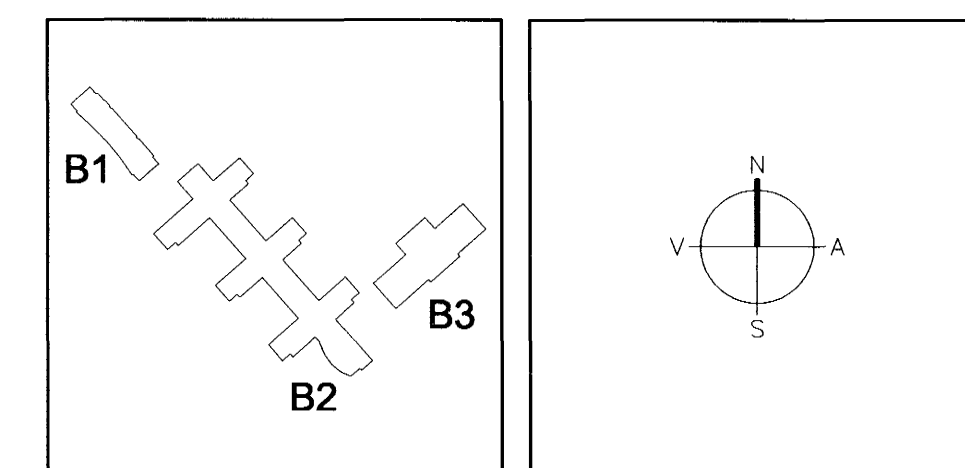


RAFMAGNSRENNIHURÐ
I-N ath. INNIHURÐ
1 stk.



Algrætur Elafel. 071070-5069

C 21.02.2005 Brunamerkingar settar á hurðir I-K, I-M og I-L
B 01.11.04 Hæð glerveggja og glugga I-M tekið tillit til breytinga við frágang á gólf, og SKY
A 13.06.2004 Gluggar I-K, I-L, I-M og I-N tekið tillit til
BR. DAGS. DRÖG. TERN. TERN.



Á STOFUNNI
ARKITEKTAR
FINNUR BJÖRGVINSSON
HILMAR ÞÓR BJÖRNSSON
SIGRÍÐUR ÓLAFSDÓTTIR
BERGSTADASTRÆTI 10, RVK sími:551-1460, netfang:stofunni@stofunni.is

LANDMÖTUN
EINAR E. SÆMUNDSEN
INGIBJÖRG KRISTJÁNSDÓTTIR
MARGRÉT SIGURDARDÓTTIR
VÍPPLAUGSÚR 4, 200 KÖPNAVÖR, 101 SM 500 / FAX: SM 500 / NETFANG: landmotun@landmotun.is

VSO
VISO RÁÐGJAF
BORGARTÚN 20, 101 REYKJAVÍK, Sími: 565-9000, Símaþélf: 565-9010, Netfang: vso@vso.is

SÓLVANGSVEGUR 4
LÆKJARSKÓLI - ÍPRÓTTAHÚSNÆÐI

GLUGGAYFIRLIT HANNAÐTÆKN. 50
ATH. SAMPYKKT
KT. 660956-1399
REYKJAVÍK 06.07.2004

KVARDI 1:50 og 1:20
VERNR. TEKN. NR. 04-25
REYKJAVÍK A-VD-002
BR. C