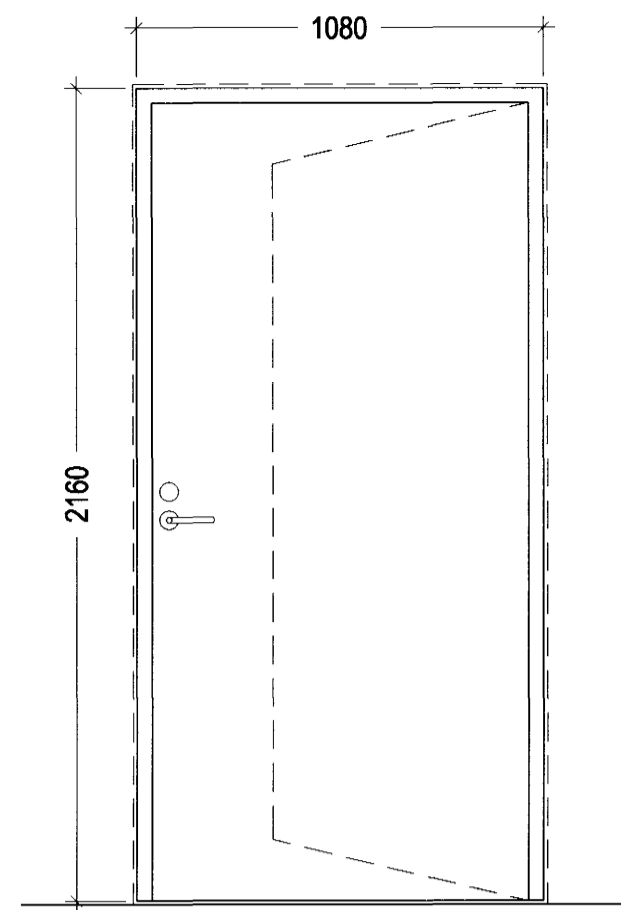
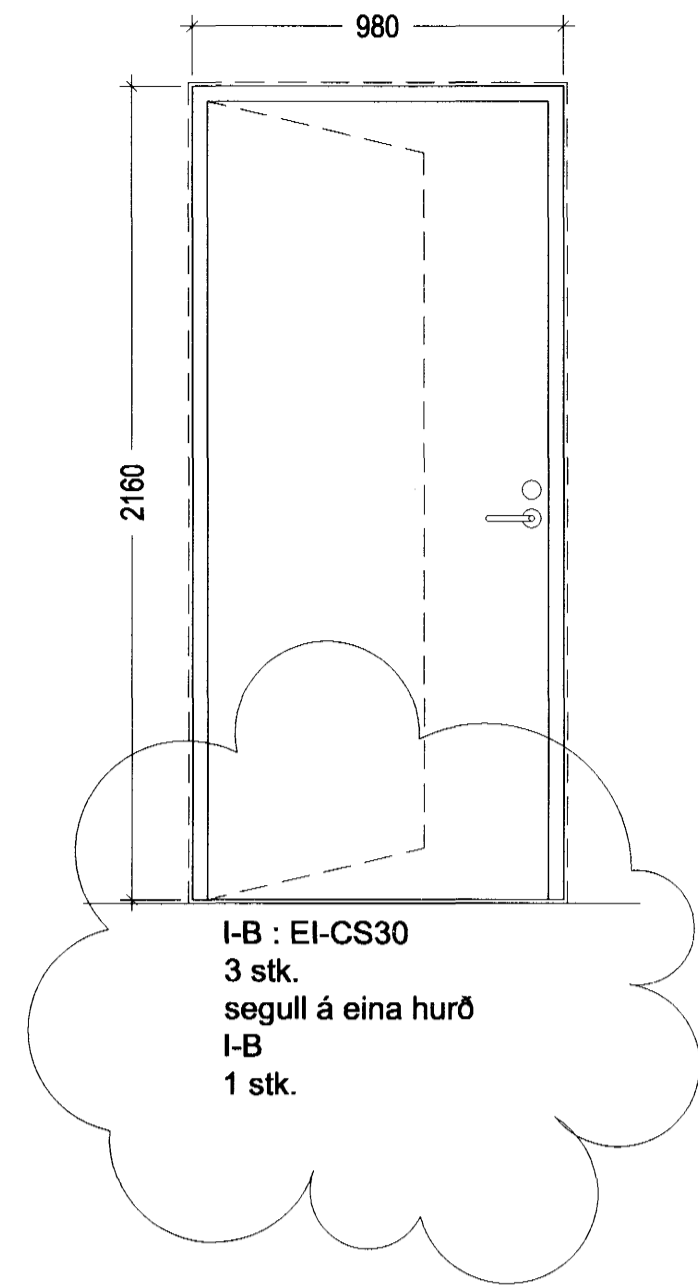


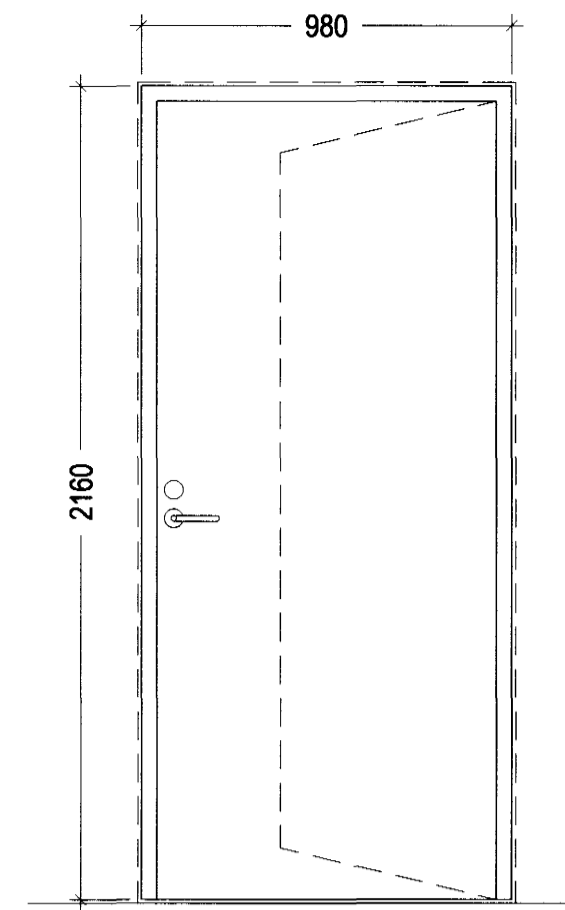
I-A : EI-CS30  
3 stk.  
I-A  
3 stk.



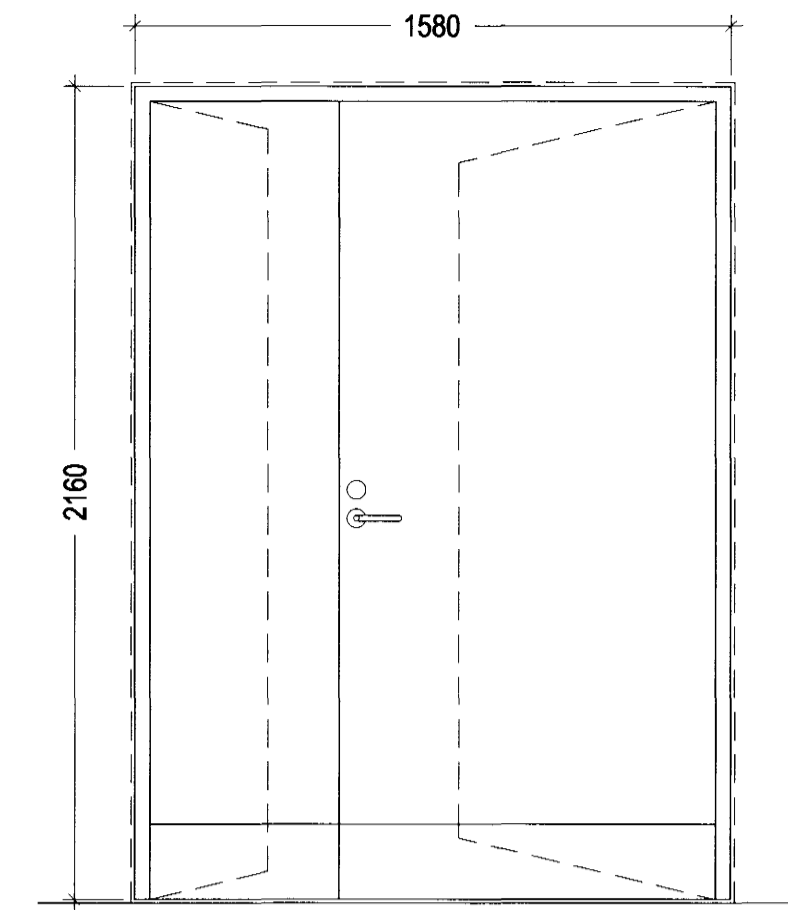
I-AA : EI-CS30  
3 stk.  
I-AA  
3 stk.



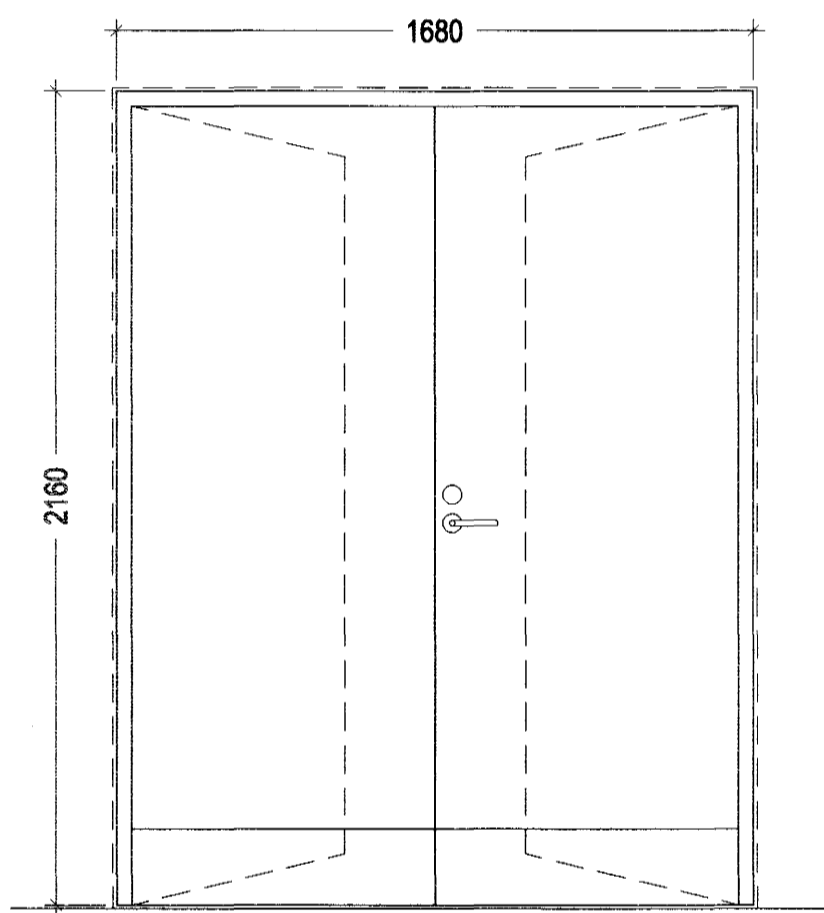
I-B : EI-CS30  
3 stk.  
segull á eina hurð  
I-B  
1 stk.



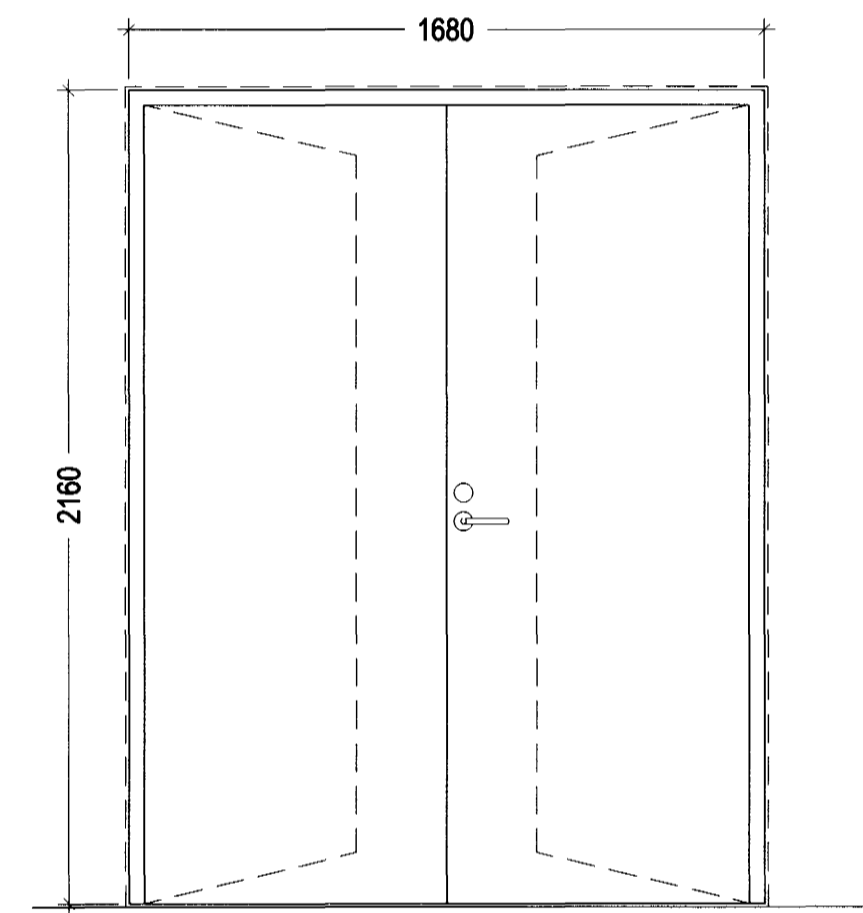
I-BB : EI-CS30  
2 stk.  
segull á aðra hurðina  
I-BB  
2 stk.



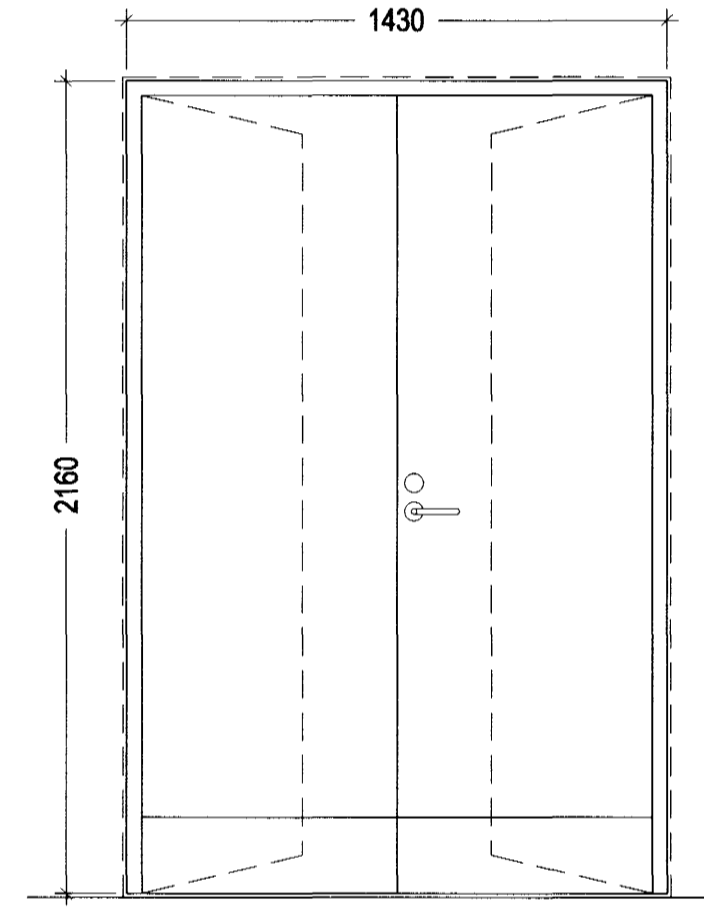
I-C : EI-CS30  
1 stk.  
segull á hurð  
stálkarmur  
I-C : EI-CS60  
1 stk.  
stálkarmur



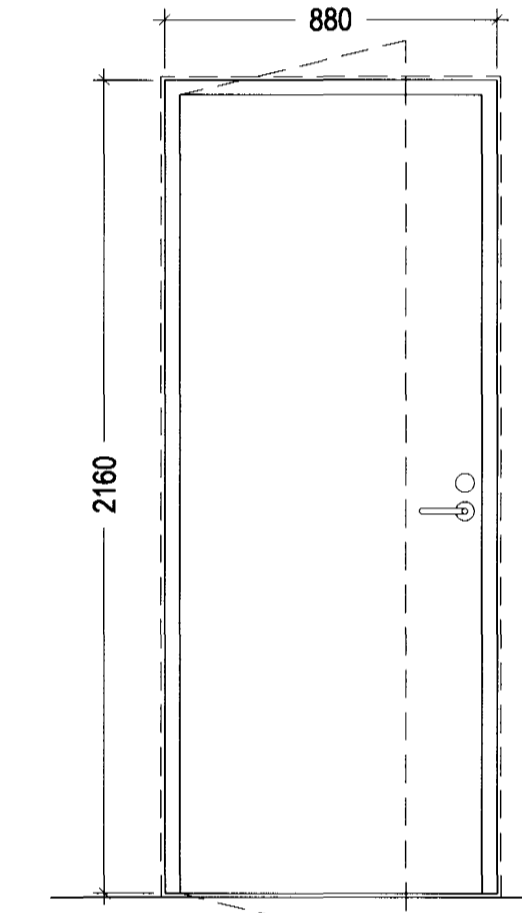
I-D : EI-CS30  
2 stk.  
segull á hurðir



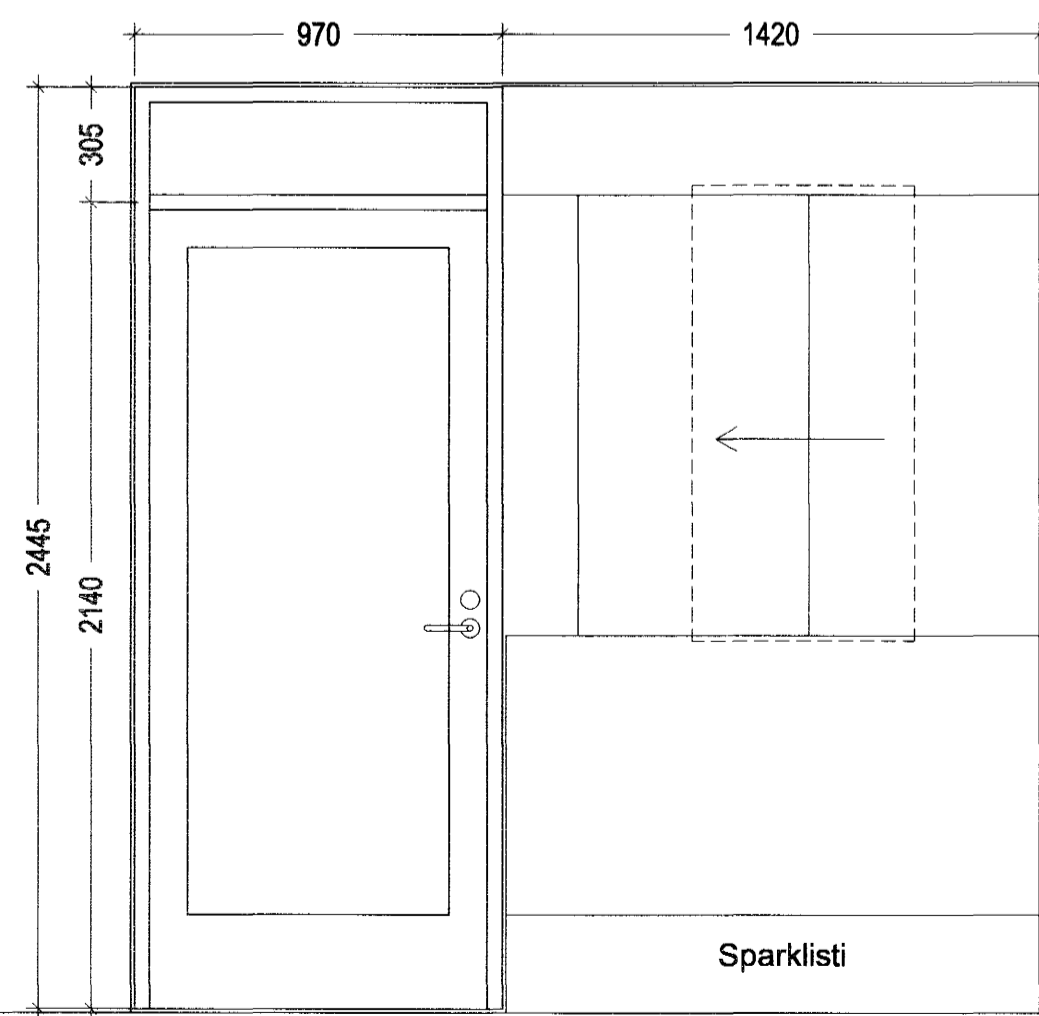
I-E : EI-CS60  
1 stk.



I-F  
1 stk.  
stálkarmur

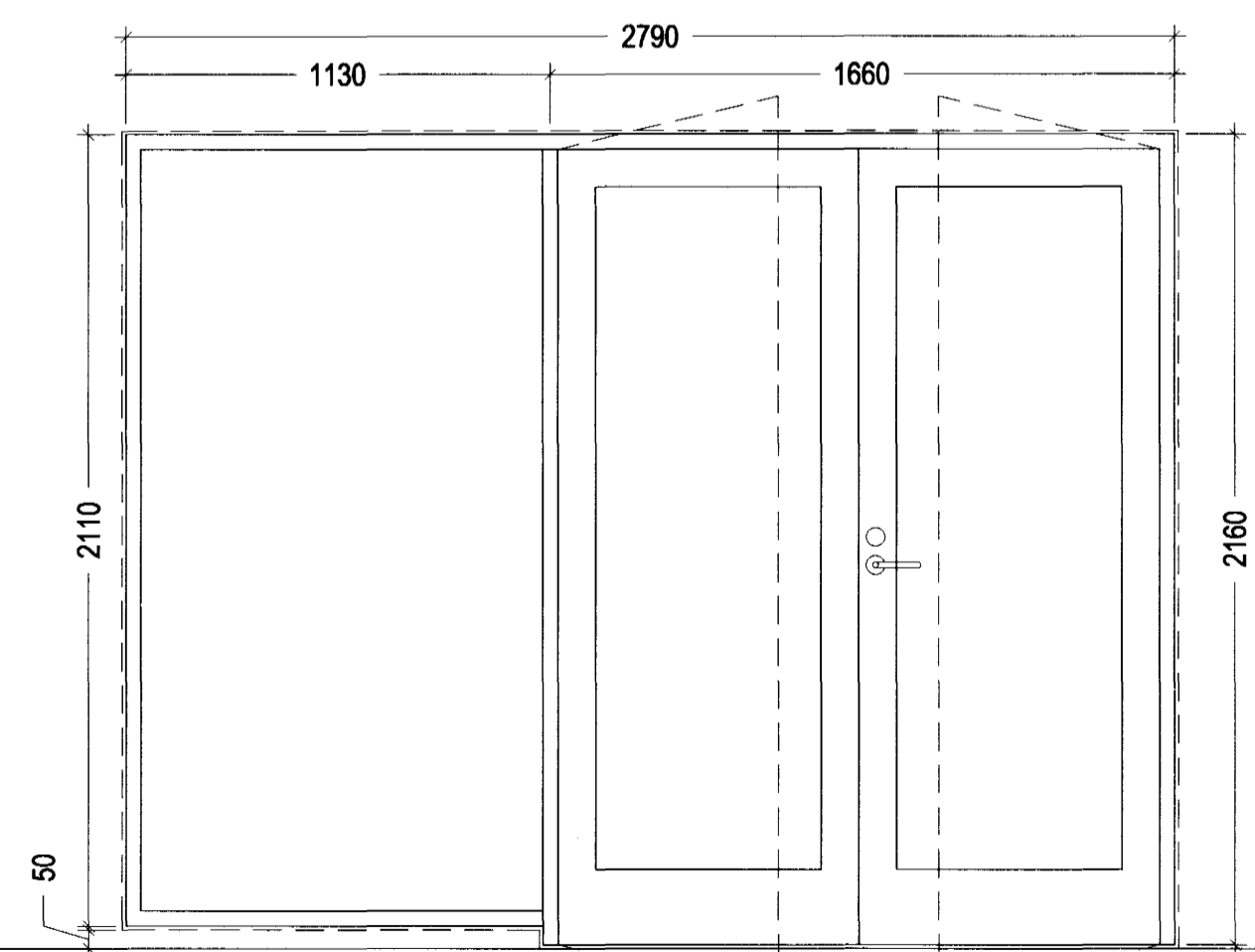


I-G  
1 stk.

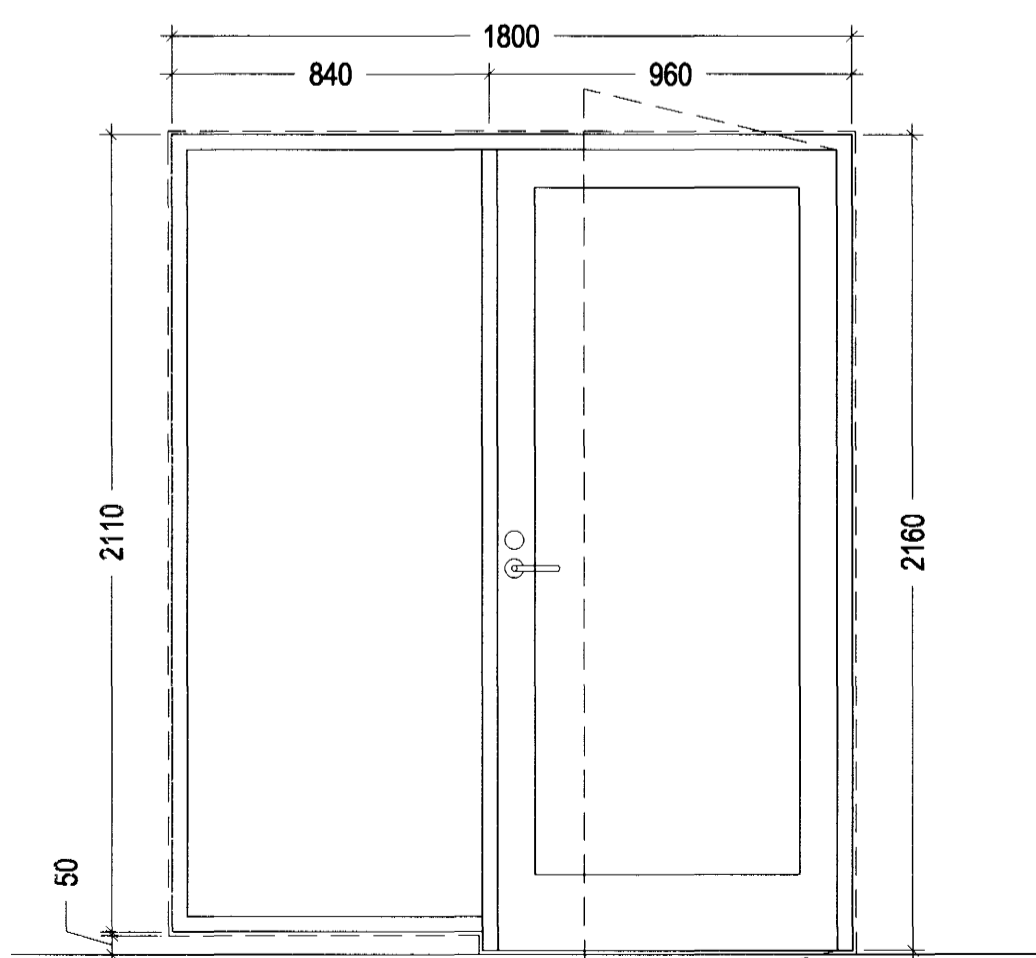


I-H  
1 stk.

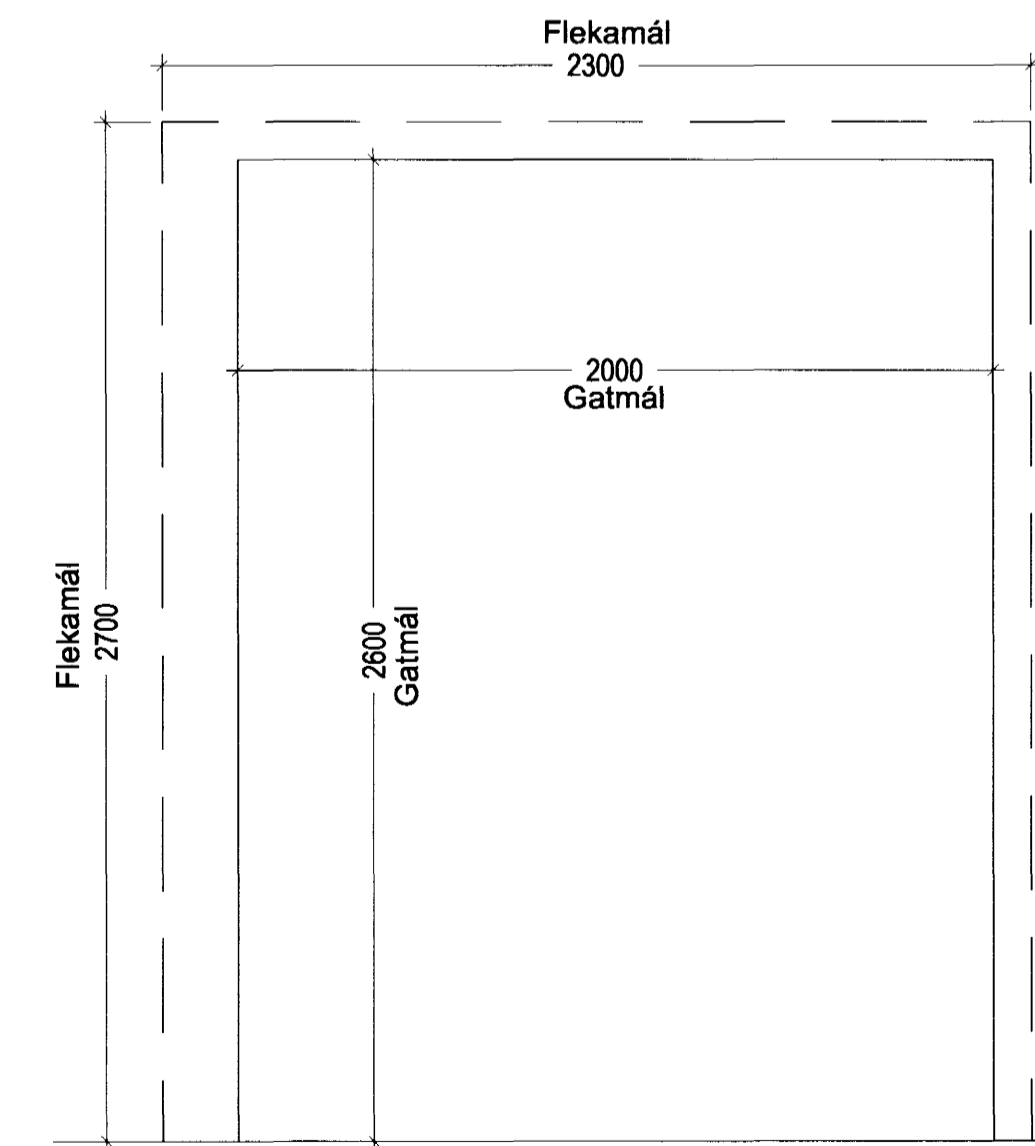
Sparklisti



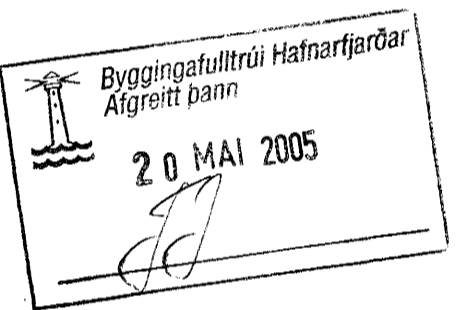
I-I : E-CS30  
1 stk.  
segull á hurðir



I-J : E-CS30  
1 stk.  
segull á hurð



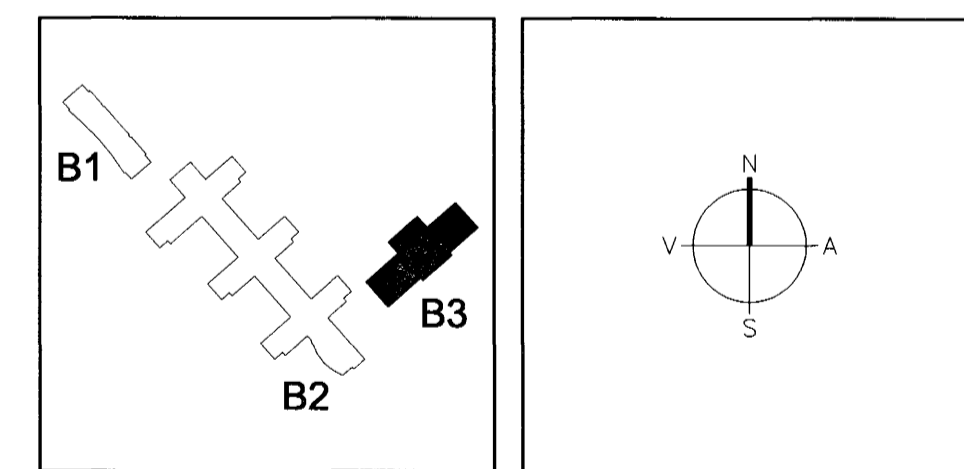
I-O : EI-C30  
1 stk.  
segull á hurð  
rennihurð  
ATH! Mál athugist nánar



Sigríður Elapfel. 071070 5069

A 15.02.2005 Fyrir hurðir af gerð I-B, eða Sky

BR. DAGS. BREYTING REKUL. TEKN.



Á STOFUNNI  
ARKITEKTAR

FINNUR BJÖRGVINSSON  
HILMAR ÞÓR BJÖRNSSON  
SIGRÍÐUR ÓLAFSDÓTTIR

BERGSTADASTRÆTI 10, RVK. sími: 551-1460, netfang: stofnun@stofnun.is

LANDMÖTUN  
EINAR E. SÆMUNDSEN  
INGIBJÖRG KRISTJÁNSDÓTTIR  
MARGRÉT SIGURDÓTTIR

VSÓ  
VSÓ RÁÐGJÖF  
BORGARTÚNI 20, 105 REYKJAVÍK, Sími: 585-9000, SímaRF: 585-8010, NETFANG: vsod@vsod.is

SÓLVANGSVEGUR 4  
LÆKJARKÓLI - ÍPRÓTTAHÚSNÆÐI

INNIFURDA- OG GLUGGAYFIRLIT	HANNADEKUL	SÓ
	ATH.	
	SAMMYKKT	
	KT.	685599-1599

SKYLDI: 1:20  
VERKFR. REYKJAVÍK 01.10.2004  
BR.

04-25 A-VF-001 A