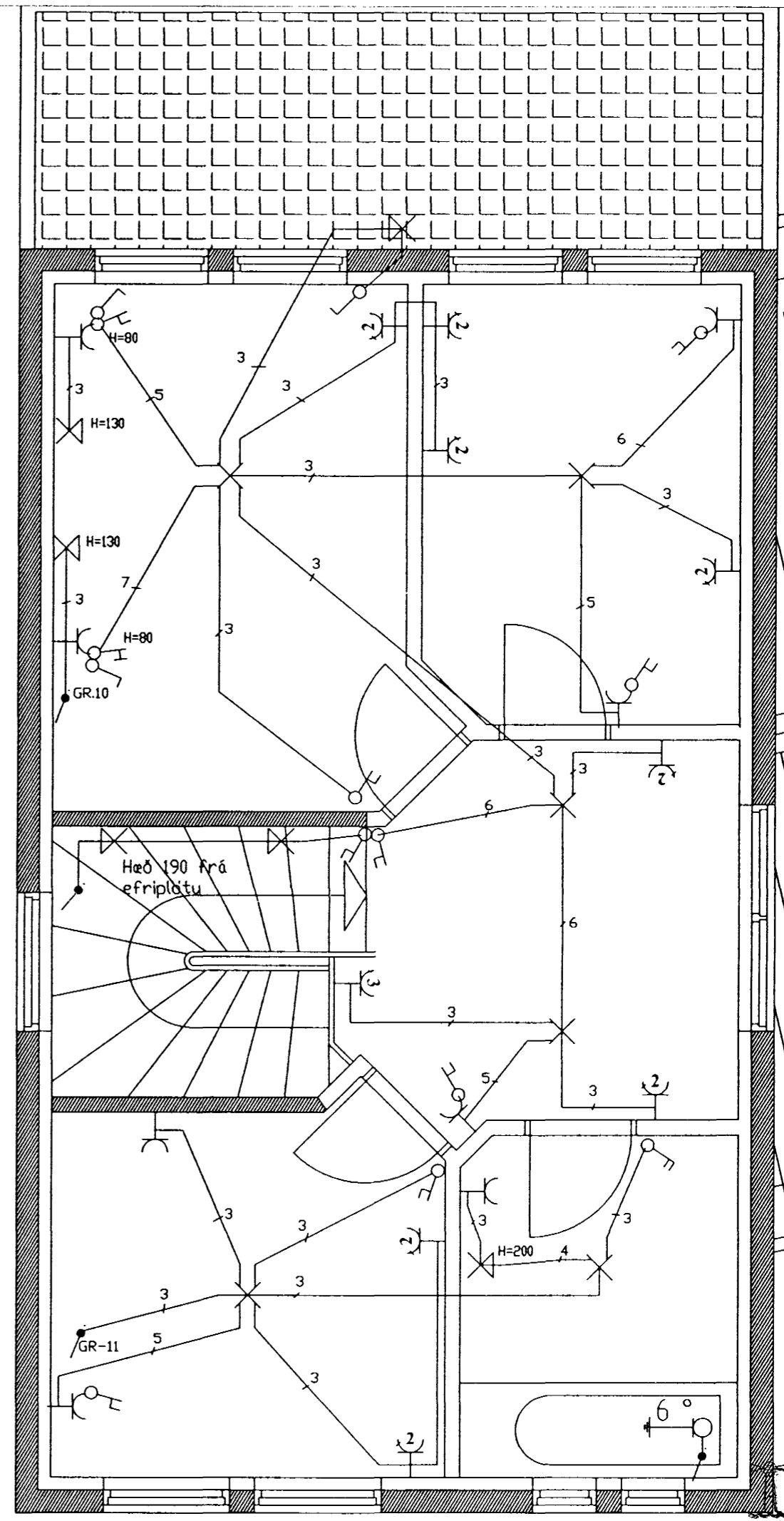
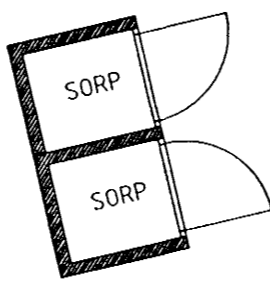


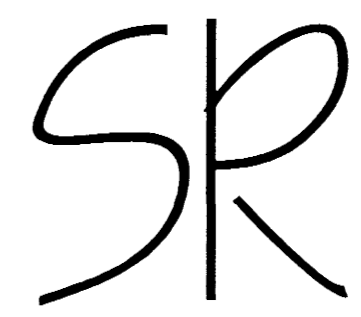
Tengill fyrir viftu, staðsetning ákvæðist samkvæmt sérteikningu

Ø 32 mm
Ø 50 mm pl.p. RAFMAGN
2x50 mm pl.p. F+L
Að lóðarmörkum



Samþykkt þann
13 AUG. 2004

Byggingafræðingur í Hafnarfirði
E.h. Sigurbjartur Halldórsson



Staður	Burknavellir 4
Viðfang	Raflagnir
Gerð	Grunnmyndir
Erlási 14 221 HAFNARFIRÐI Sími: 567 4016 GSM: 669 9837	Sturla Ragnarsson, <small>útskrift</small>
	kl. 091165-4579

Breyting	Eðli breytingar	Dags.	Samþ.
----------	-----------------	-------	-------

Mælikvæði	Dagsetning	Verknúmer	Flokkur	Teikning númer	Breyting
1:50	26.07.04	2	R	01	