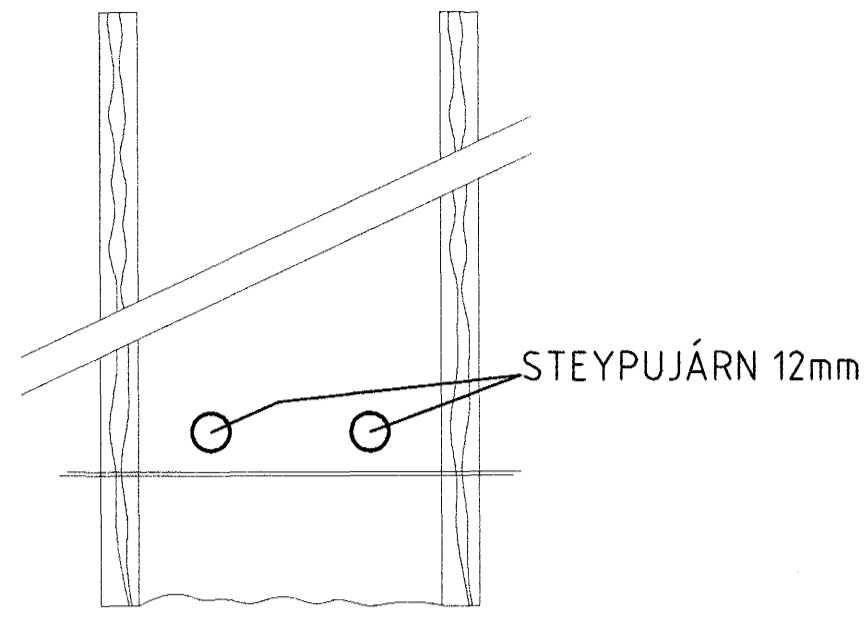
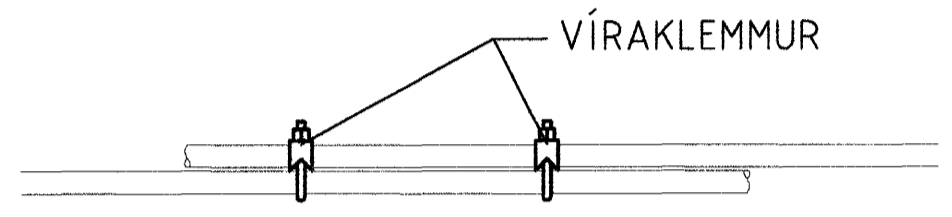


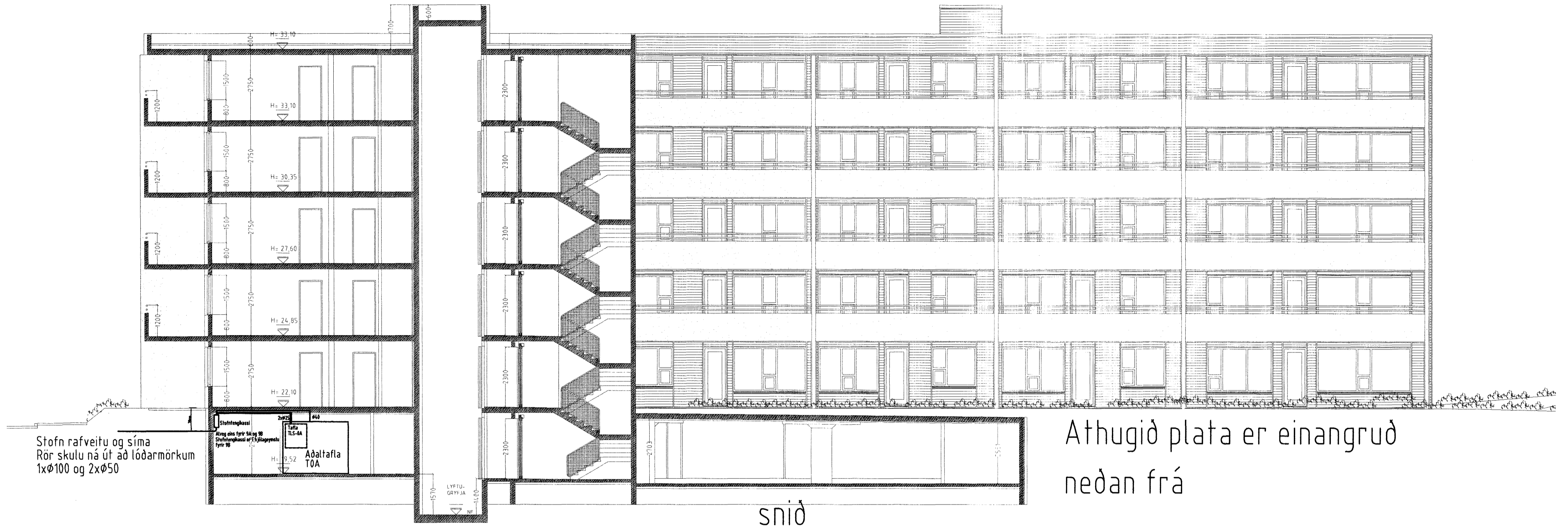
SETJA SKAL SÖKKUSKAUT Í GRUNN  
SJÁ NÁNARI ÚFÆRSLU Í TÆKNILEGIR TENGISKILMÁLAR  
TEIKNING D 11.1996 M1



SNÍÐ AF STEYPUSTEINUM Í SÖKKLUM  
ENGINN MÆLIKVARÐI

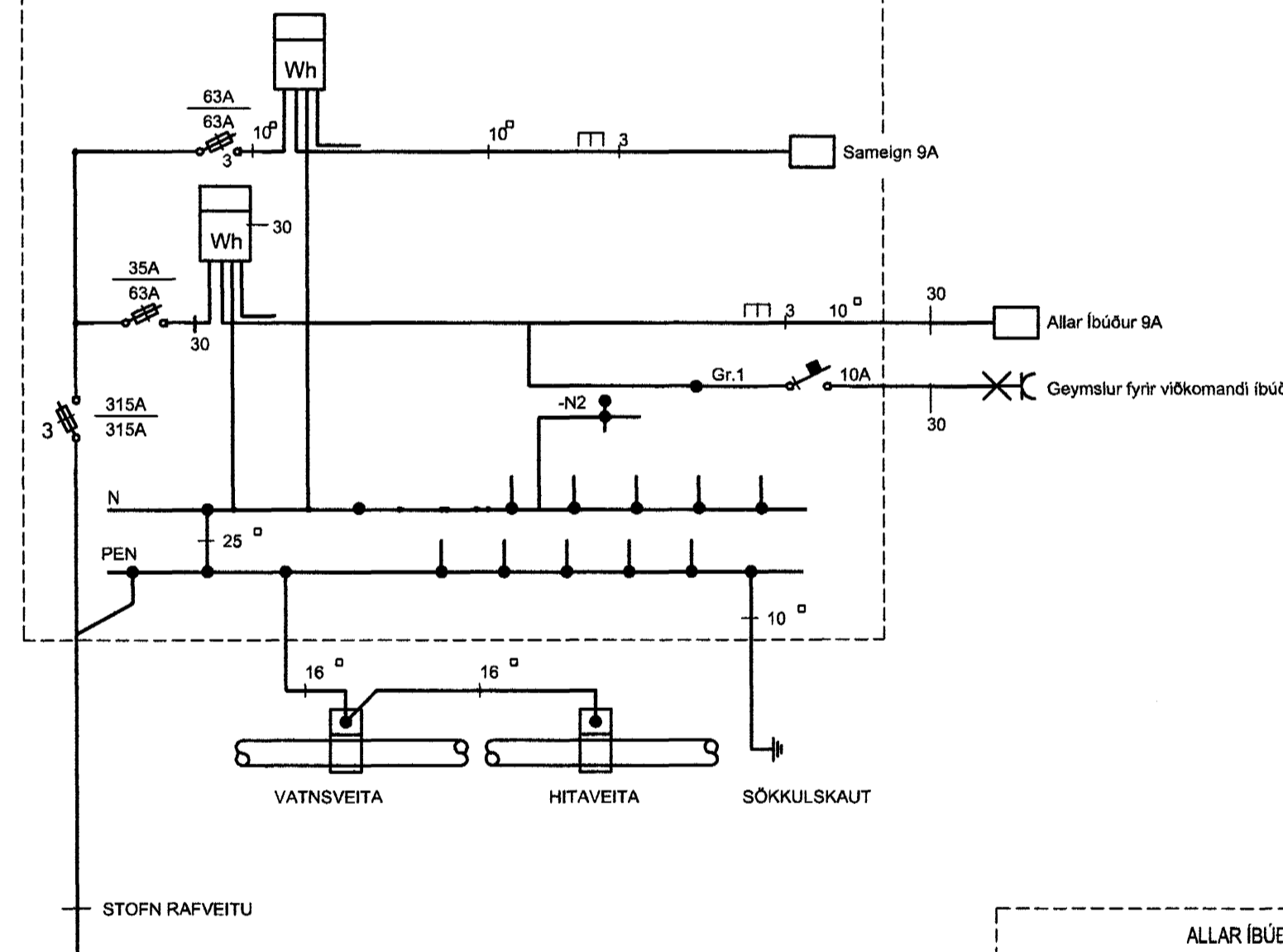


SAMTENGING STEYPUSTEINA  
SETJA SKAL TVÖ VÍRLÁSA  
Á HVER SAMSEYTI

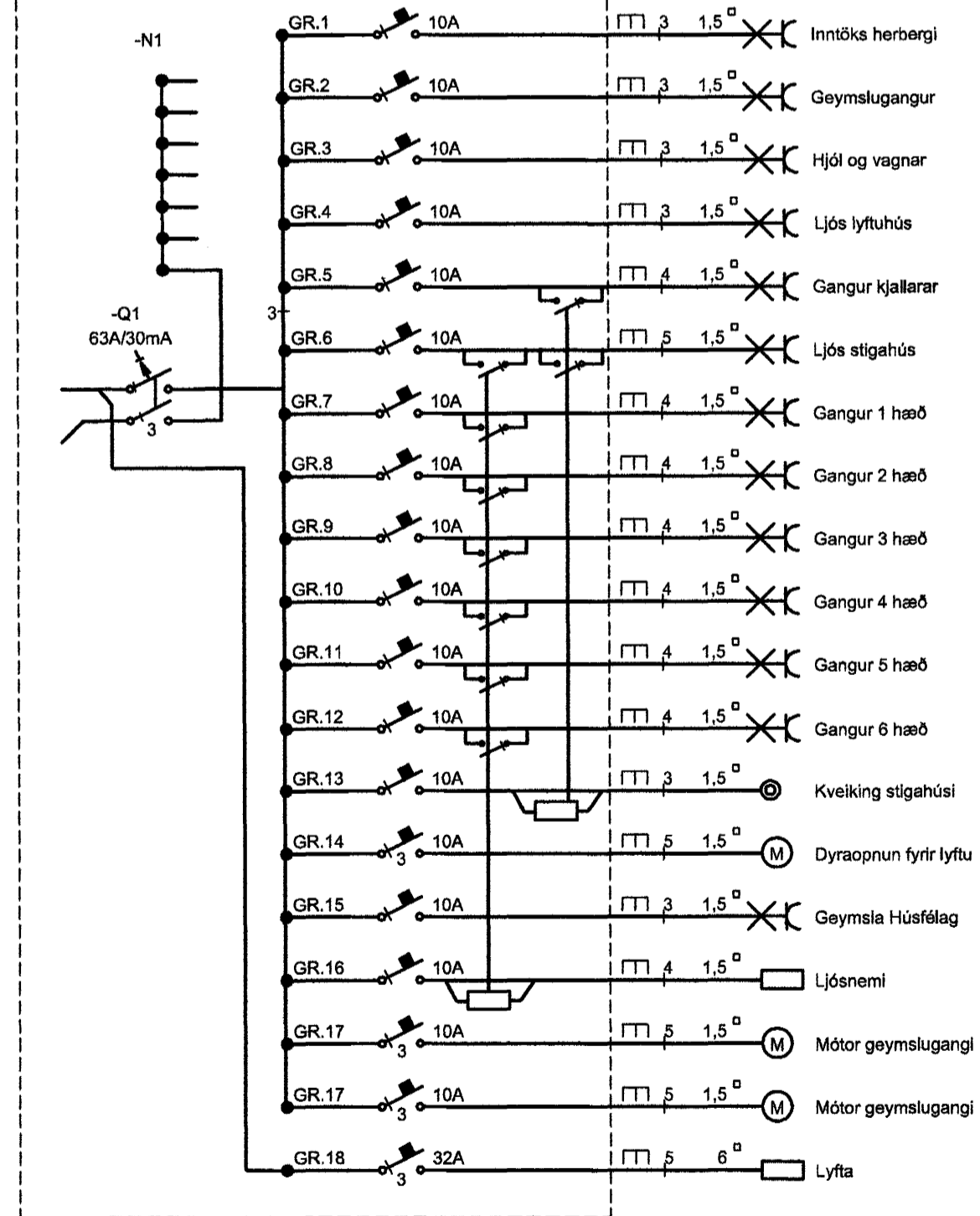


Athugið plata er einangruð  
neðan frá

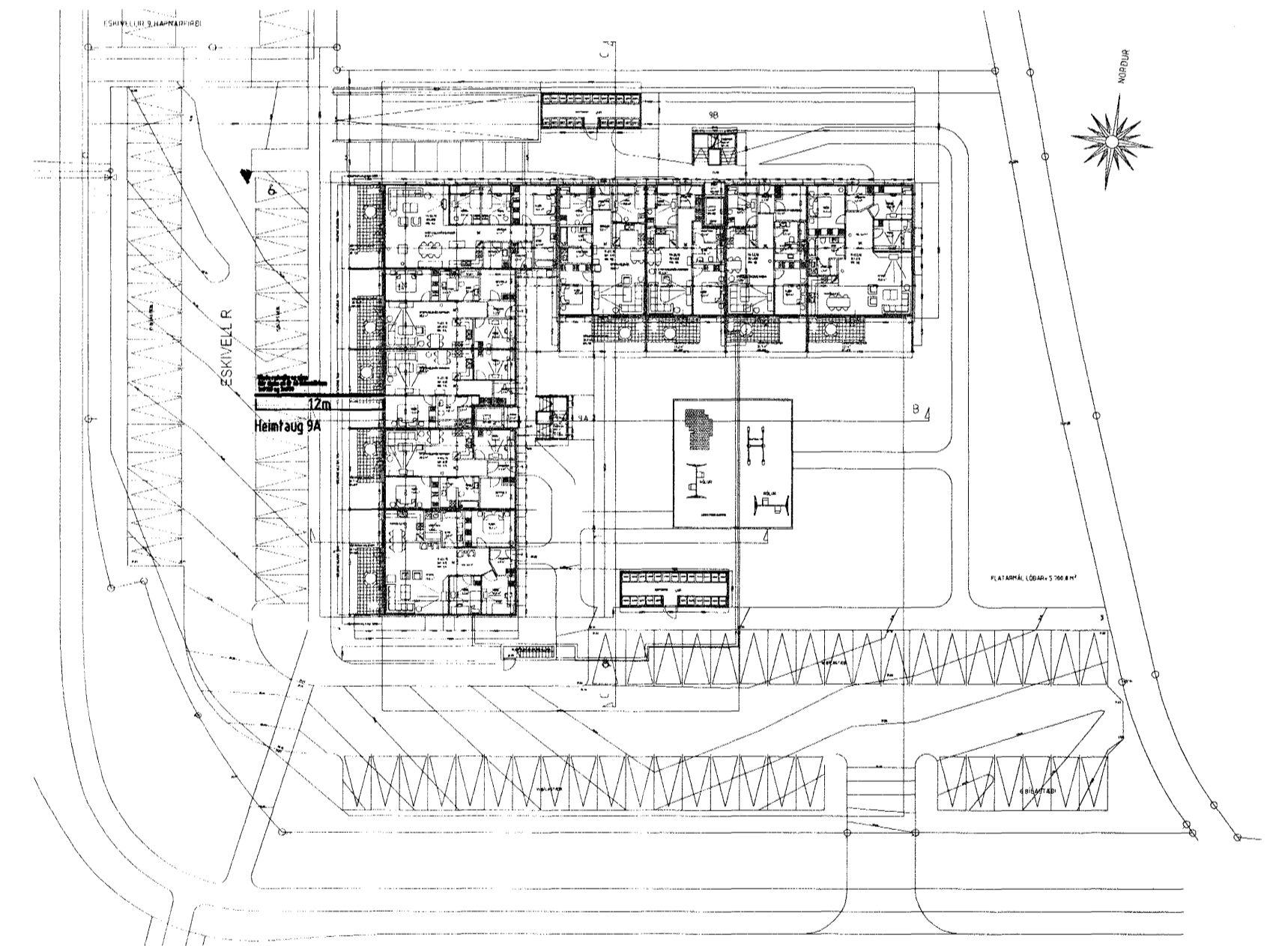
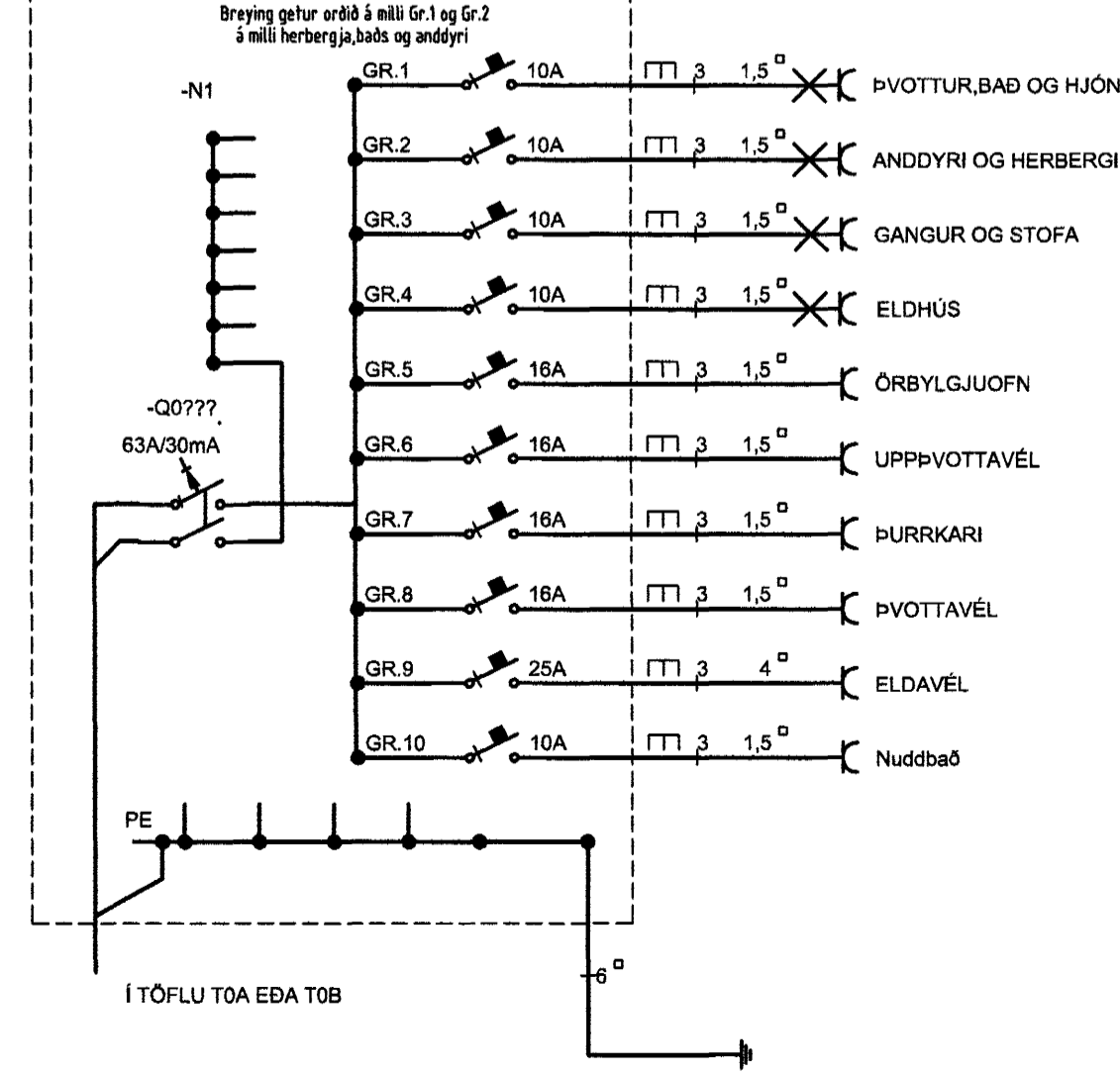
ADALTAFLA T0A  
400/230 VOLTA KERFI



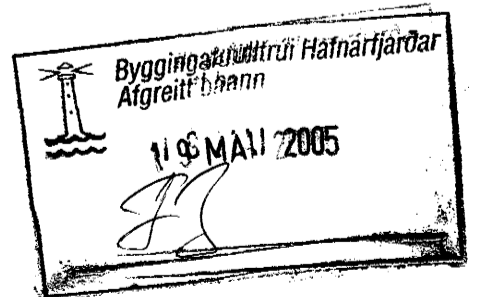
TAFLA T0A - SAMEIGN 9A  
Q1  
400/230 Volta kerfi



ALLAR IBÚÐIR  
400/230 VOLTA KERFI  
Breyting getur orðið á milli Gr.1 og Gr.2  
í milli herbergja, baðs og anddyri



afstöðumynd



Verkhellir Eskiveilir 9A 221 Hafnarfirði		
Verkhellir/Verkhellir Afstöðumynd, sníð, sökkulskaut og einlínumyndir		
Blað.nr. 1/9	Dags. 27.ókt 2004	Kvarði 1:50
Yfirdráttur <i>[Signature]</i>	Samb. <i>[Signature]</i>	Breyting 20.des. 2004
Míðvangi 125 220 Hafnarfirði Sími 565 1845, fax 565 0940 ogm 898 0970 http://www.munus.is, e-mail munus@munus.is MUNUS Hönnundur Sigurjón Harðarson, kt. 060361-2749		