

Allar neysluvatnslagnir eru PP

Vatn stofn Ø50

Málavagn
Gættu þess að
slökun

Ófnalagnir:
Elni Hiti "svart", stöðir DN 2440 og tengistykki 2950 og stölgð samsvarandi.
Ófnalagnir: Elnagjafi með 2cm gíslanarkjúkum, vefst utan með plastborða í litum skv. ÍST 64.
Á ofna komi hitastjórnir lokar af vörubrenndri gerð og stíllit.
Á málavagn komi brjóstjafnari AVP, einstreymisloki, þryggisloki 6 kg/cm² hita og brjóstmalir og slaufloki.
Efnagrá má ófnalagnir sem eru í lagagrind (fyrir innan einangrun eða í innveggjum) með þunni áleggningu frá framleiðanda um lagoframkvæmd, festur o.fl.
eða vefja með 2,5cm steinull (letull).
Gata skal þess að öll tengistykki og rör séu hulin með einangrun.
Ef lagir eru utanbyggjandi þá má sleppa einangrun á lögnum.
Séu notabær gipsplötur í vegg skal seija teygjulegt hitabálki kitti með lögnum þar sem þær koma út úr veggjum t.d. í ofna (milli lagra og gipsplötu).

Neysluvatn:
Neysluvatnslagnir í heitt og kalt vatn, PP-rör og tengi af gerðinni COESTHERM LK PP-R-
Fára skal eftir lágningun frá framleiðanda um lagoframkvæmd, festur o.fl.
Lagnotisvottarð skal vera í glid.
Mesti nathiti vatns má ekki fara yfir +65°C. (sjá lagnotvottun).
Hasti notþrygtingur í lagnotkerfinu má ekki fara yfir 1 Mpa eða 10kg/cm² (sjá lagnotvottun).
Við þryggingu skal nota vörubrenndar aðferðir á plastlögnum.
Einangrun og kláðgagn neysluvatnslagna í einangrun á veggjum skal hafa tengið vottun frá Rb, og skal einangra notað vottarð efni.

Millitari (forhiti neysluvatns):
hitaveita 75/55 °C, hitakerfi 8/60 °C afköst 1,1 l/sek
Millitari stýrist með breyfurum og mótrolukum

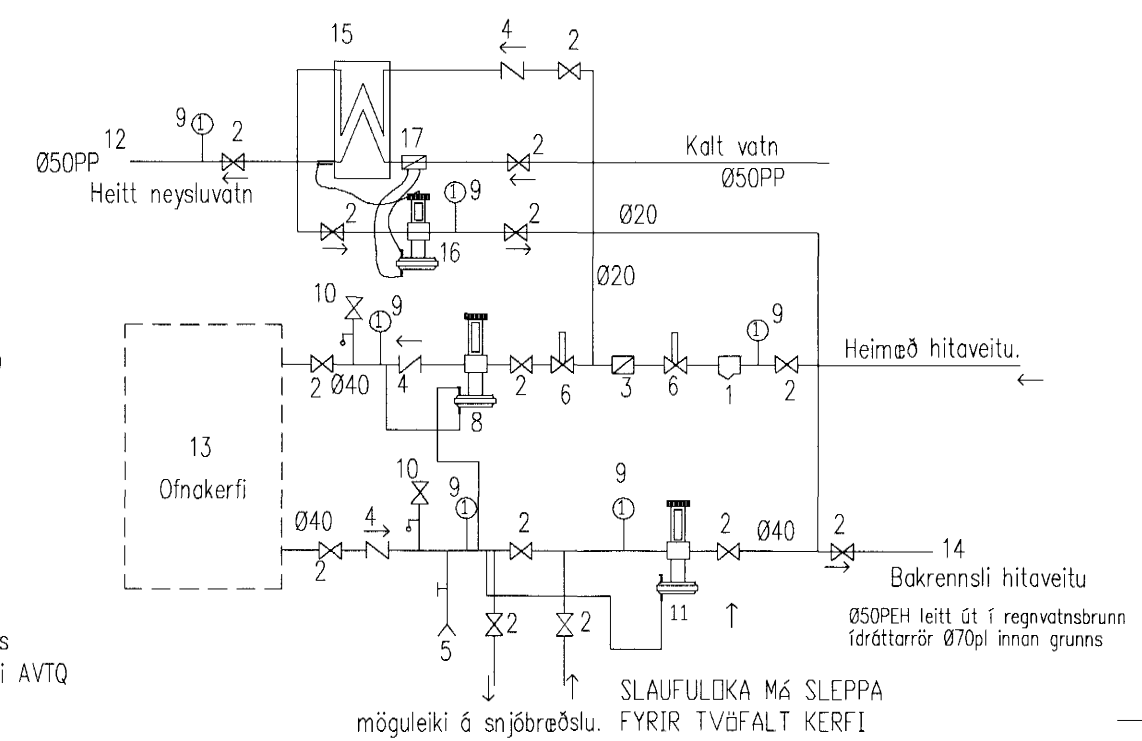
Frérennislagir og loftfræsting:
Frérennislagir og útlufun þeirra skal einangra með 5cm steinull.
Steypa skal að lögnum milli hafa og mæla þær ekki lögja saman.
Taka skal nýt loft undir þröskulda (rífa við þröskuld).
Allar loftrásir skulu vera úr 0,7mm plötugjafi og skal einangrun þeirra vera óbrennandi.
Seija skal KK125 ventila með bakstíllingu á endalögn loftfræstingar.

Stærð neysluvatnslagna COESTHERM LK PP-R-

de	di	s
Ytra þvermál	Inna þvermál	Veggþykkt
Ø20mm	13,2mm	3,4mm
Ø25mm	16,6mm	4,2mm
Ø32mm	21,2mm	5,4mm
Ø40mm	26,6mm	6,7mm
Ø50mm	33,2mm	8,4mm
Ø63mm	42mm	10,4mm
Ø75mm	50mm	12,5mm
Ø90mm	60mm	15mm
Ø110mm	73,2mm	18,4mm

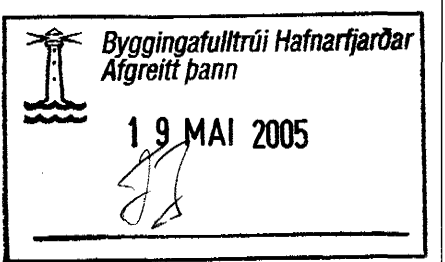
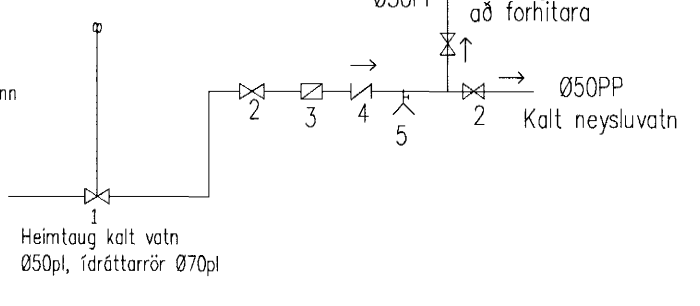
MÆLAGRIND HITAVEITU:
Skematísk mynd

- Sía
- Renniloki
- Melir
- Einstreymisloki
- Terning
- Sjóbvirkur rennislíshemill (ef krafist af hitaveitu)
- Brjóstmalir
- Brjóstjafnari AVP
- Hita og brjóstmalir
- Þryggisloki
- Mótþryggisloki
- Heitt neysluvatn
- Ófnakerfi
- Affall hitaveitu
- Varmaskiptir neysluvatns
- Hita og brjóststjórnun AVTQ
- Stjórnloki fyrir AVTQ



MÆLAGRIND VATNSVEITU:
Skematísk mynd

- Loki með framlangdum spindli (í jöru)
- Renniloki
- Melir (ef krafist af vatnsveitu)
- Einstreymisloki
- Terning



E. V. V.
Aritun aðalhönnuðar skv. gr. 19.2 byggingarreglugerð (samræming séruppdráttar)

Breytingar			Akurveilir 4 Hafnarfirði	Tækniþjónusta Bjarna Árnasonar ehf. Smiðjuvegi 11 Netfang: bjarniar@simnet.is	Mkv. 1:50
Nr.	Dags.	Nafn			
			Rúmmynd neysluvatnslagnar		Nr. 6L
			Rúmmynd frárennislaganar		Dags. 18.04.'05
			Tengigrind og skýringar		kt. 290461-4489