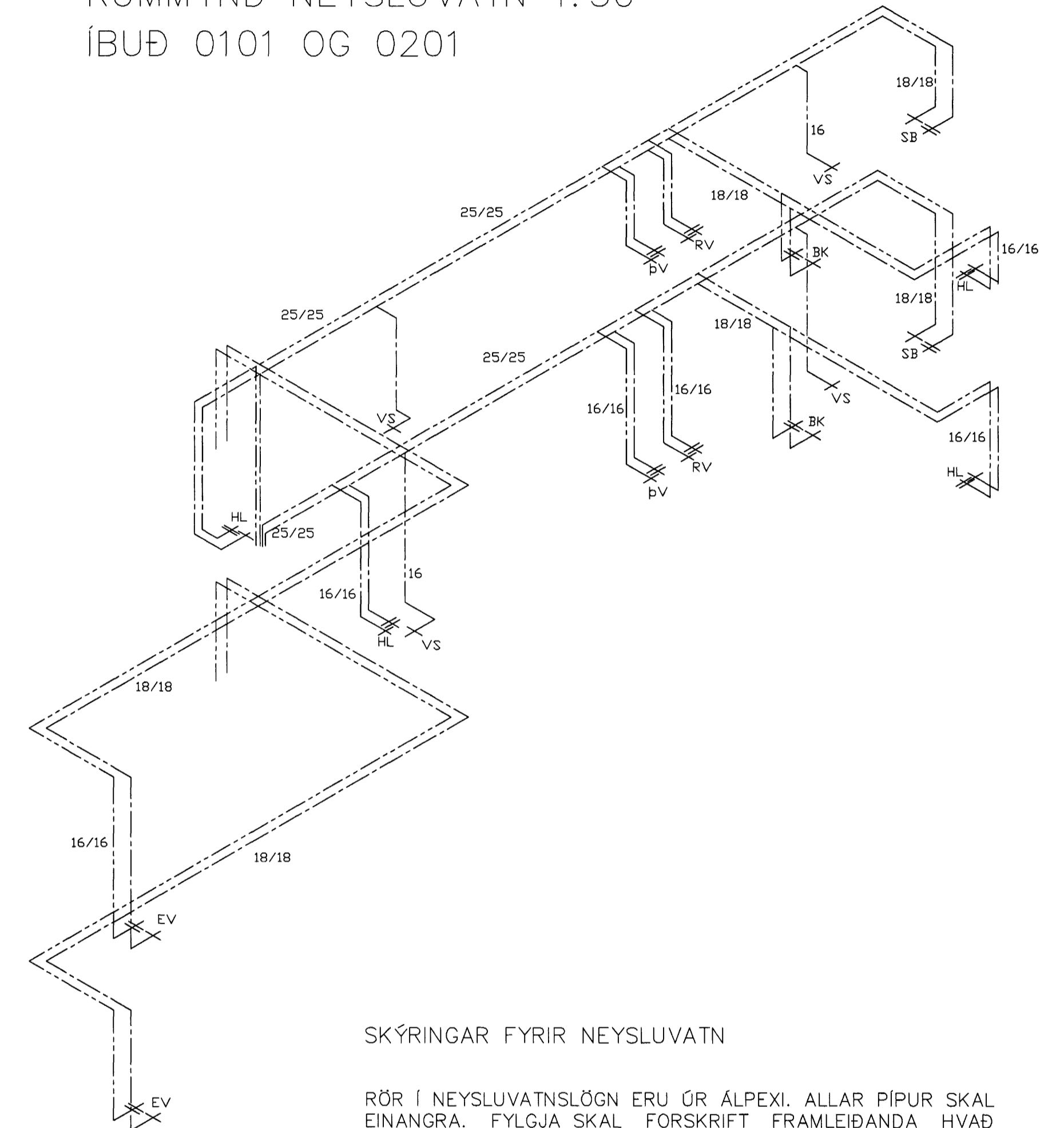


NEYSLUVATN, GRUNNMYND 2 HÆÐ 1:50

RÚMMYND NEYSLUVATN 1:50  
ÍBÚÐ 0101 OG 0201



SKÝRINGAR FYRIR NEYSLUVATN

RÖR Í NEYSLUVATNSLÖGN ERU ÚR ÁLPEXI. ALLAR PÍPUR SKAL EINANGRA. FYLGJA SKAL FORSKRIFT FRAMLEIÐANDA HVAD VARDAR UPPSETNINGU, SAMSETNINGU OG FRÁGANG RÖRANNA. BIL MILLI FESTINGA SÉ SAMKV. ÍST-67 OG FYRIRMÆLUM FRAMLEIÐANDA RÖRANNA. ALLAR LEIÐSLUR Í NEYSLUVATNSLÖGN SKULU EINANGRAST SKV. ÍST-67. KERFIÐ PRÓFAST MEÐ ÞREPAPRÓFUN SKV. LEIÐBEININGUM FRAMLEIÐANDA ÁÐUR EN LEIÐSLUR ERU HULDAR. ALLT EFNI SVO OG FRÁGANGUR KERFISINS SÉ Í SAMRÆMI VIÐ ÁKVÆÐI ÍST-67 OG GILDANDI REGLUGERÐIR

Byggingatvörun  
Alfreitt Þann  
19 MAI 2005

Dags	Breytingar	Nr.	Nofn.
<b>meter Verkræðistofa ehf</b> Skútuvogi 6 - 2. hæð 104 Reykjavík Sími: 5678922 Fax: 8940059 meter@meter.is www.meter.is			
DREKAVELLIR 12, 221 HAFNARFJÖRDUR			
NEYSLUVATN - 2.HÆÐ OG RÚMMYND AF ÍBÚÐ 0101 OG 0201.			
AÐTUN SAMRÆMINGARÖNNUBAR: Friðrik Friðriksson 2112564519			
TÖLVUSKRA	158-221-DREKAVELLIR 12	HANNAÐ FO	TEIKNAD FO
SAMÞYKKT	Björgvin Viglundsson 0405462009	TEIKNING NR.	158-P5
FRÍÐRIK ÓLAFSSON 2303592459	DAGS.	18.04.2005	VERK NR.
			158