

OFNALAGNIR OG SNJÓBRÆÐSLA Í STIGA
GRUNNMYND 2. HÆÐ 1:50

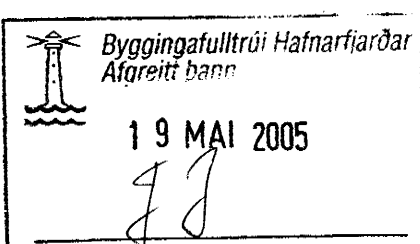
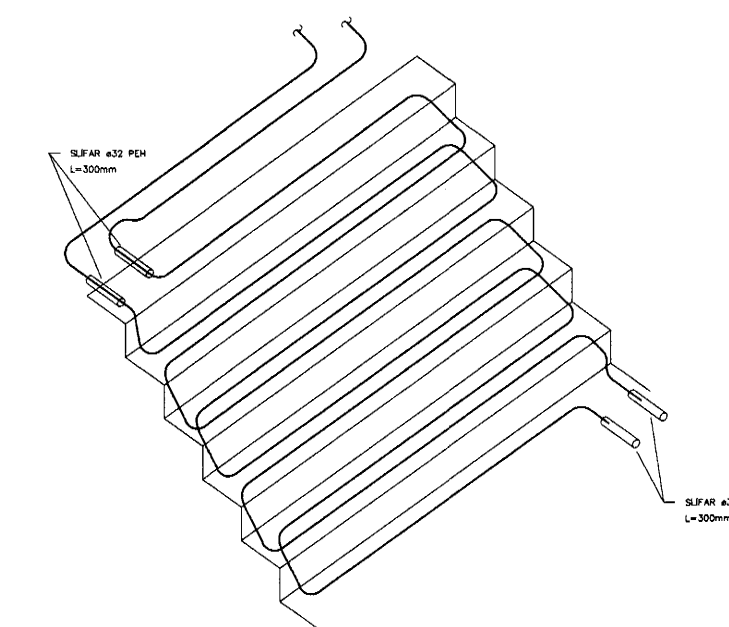
Ofnatafla fyrir Drekkavelli 12 - íbúð 0201

Nr. Ofns	Staðsetning	Ofnar mál í mm		Gerð	Staðsetn.	Afköst W
		Hæð	Lengd			
0201-1	Anddyri	600	600	11	A-B	440
0201-2	Gangur	600	1000	11	A-B	734
0201-3	Stofa	21	1000	vk+c2	A-D	1316
0201-4	Stofa	21	1800	vk+c2	A-D	2369
0201-5	Herb.	600	1200	11	A-D	881
0201-6	Herb.	600	1400	22	A-D	1446
0201-7	Herb.	600	1200	11	A-D	881
0201-8	Bað	x	x	Handkl	C-B	301
0201-9	Þvottur	600	500	11	A-B	367
0201-10	Geymsla	600	500	11	C-B	367
0201-11	WC	400	500	11	A-B	262
SAMTALS						9364

Ofnatafla fyrir Drekkavelli 12 - íbúð 0202

Nr. Ofns	Staðsetning	Ofnar mál í mm		Gerð	Staðsetn.	Afköst W
		Hæð	Lengd			
0202-1	Anddyri	600	600	11	A-B	440
0202-2	Gangur	600	1000	11	A-B	734
0202-3	Stofa	21	1000	vk+c2	A-D	1316
0202-4	Stofa	21	1800	vk+c2	A-D	2369
0202-5	Herb.	600	1200	11	A-D	881
0202-6	Herb.	600	1400	22	A-D	1446
0202-7	Herb.	600	1200	11	A-D	881
0202-8	Bað	x	x	Handkl	C-B	301
0202-9	Þvottur	600	500	11	A-B	367
0202-10	Geymsla	600	500	11	C-B	367
0202-11	WC	400	500	11	A-B	262
SAMTALS						9364

SNJÓBRÆÐSLULÖGN Í TRÖPPUM



Dags:	Breytingar:	Nr.:	Nofn:
meter Verkfræðistofa ehf Skútuvogi 6 - 2. hæð 104 Reykjavík Sími: 5678922 Gsm: 8940059 meter@meter.is www.meter.is			
DREKKAPELLIR 12, 221 HAFNARFJÖRÐUR			
2. HÆÐ - OFNALAGNIR OG SNJÓBRÆÐSLA Í STIGA			
ÁRITUN SAMRÆMINGARHÖNDUÐAR: Friðrik Friðriksson 2112584519			
TÖLVUSKRÁ	HANNAÐ	TEKNAÐ	ÓTGAFA
158-221-DREKKAPELLIR 12	FO	FO	1
SAMÞYKKI	TEKNING NR.	MKV.	BLAD NR.
Þjórgvin Vigundsson 0405462009	158-P7	1:50	P-07
Friðrik Friðriksson 2303592459	DAGS:	VERK NR.	
	18.04.2005	158	