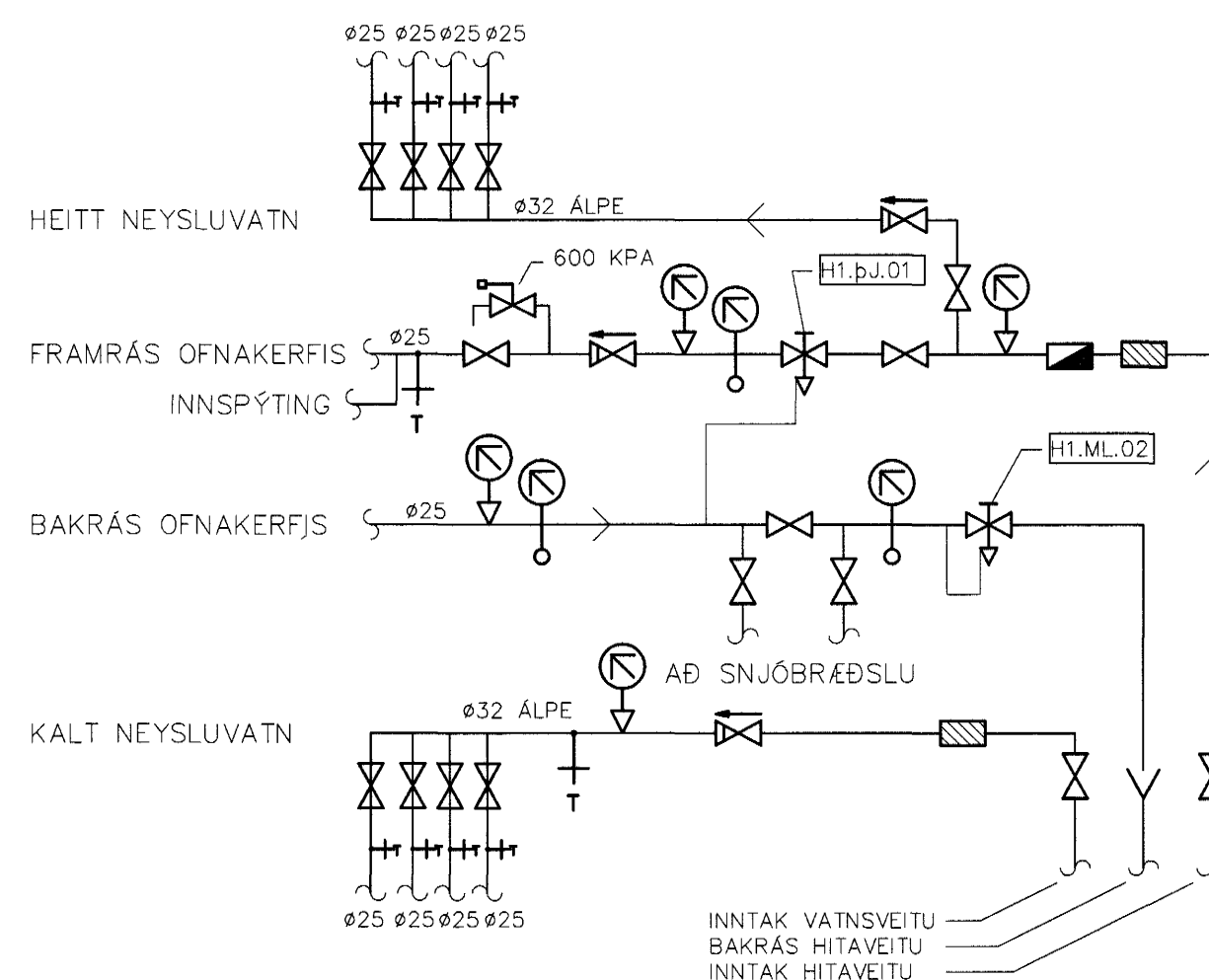
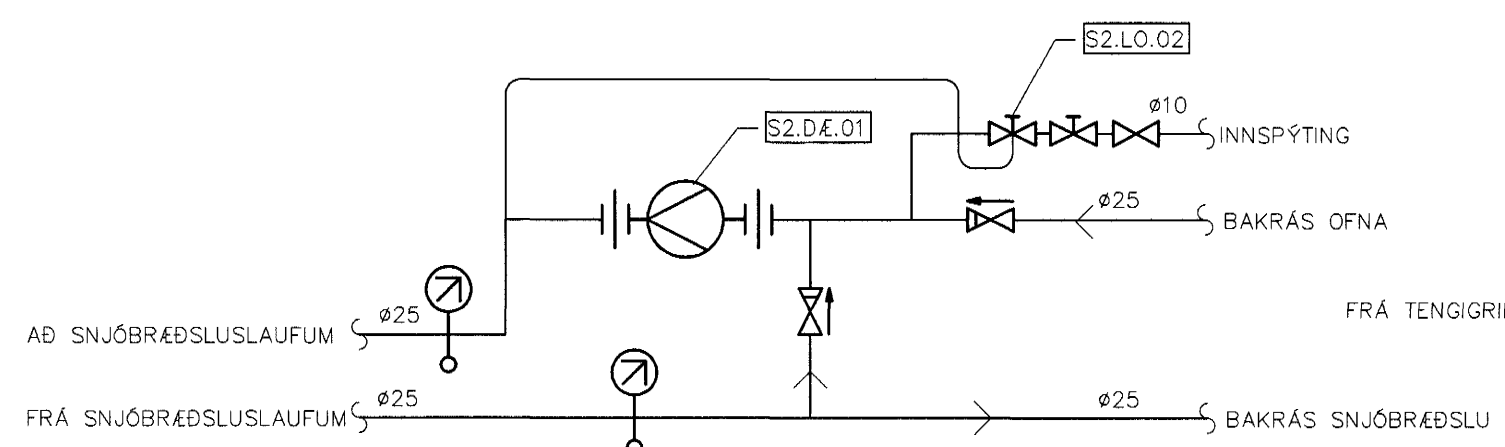


TENGIGRIND



TENGIGRIND SNJÓBRÆÐSLU



TÆKJALISTI - TENGIGRIND

HITAKERFI:

- H1.P.J.01 ÞRÝSTJAFNARI
KRÖFUR: ÞRÝSTJAFNARI, HÁMARKS MISMUNARÞRÝSTINGUR 0,6 MPa.
HLUTVERK: STYRIR ÞRÝSTIMUN YFIR HITAVÉTUHLIÐ.
RENNSLI: Kvs: 1,9 m³/h.
- H1.M.L.02 MÓTSTÖÐULOKI
KRÖFUR: MÓTSTÖÐULOKI
HLUTVERK: HELDUR UPPÍ LÁGMARKS ÞAKÞRÝSTINGU Á BAKRÁSARVATNI HITAVÉITU.
RENNSLI: Kvs: 3,4 m³/h.

SKÝRINGAR:

- MEIRKINGAR:
- KALT VATN
 - HEITT VATN
 - FRAMRÁS HITALAGNAR
 - BAKRÁS HITALAGNAR
 - RENNILOKI/KÖLULOKI
 - ÞRÝSTJAFNARI/MÓTSTÖÐULOKI
 - MÓTORLOKI
 - HITASTYRÐUR LOKI
 - STILLILOKI
 - EINSTREYMISLOKI
 - ÞRÝSTIMINKARI
 - ÖRYGGISLOKI
 - SIA
 - RENNSLISMÆLUR
 - DÆLA
 - LOFTTÆMING
 - HITAMÆLUR
 - HITANEMI
 - ÞRÝSTINGSMÆLUR
 - ÞRÝSTINGSNEMI
 - TÆMING

SKÝRINGAR FYRIR NEYSLUVATN

RÖR Í NEYSLUVATNSLÖGN, Í EINANGRUN VÍÐ LOFT, SKAL VERA ÚR ÁLPEXI. FYLGJA SKAL FORSKRIFT FRAMLEIÐANDA HVAD VARDAR UPPSETNINGU, SAMSETNINGU OG FRÁGANG RÖRANNA. BIL MILLI FESTINGA SÉ SAMKV. ÍST-67 OG FYRIRMÆLUM FRAMLEIÐANDA RÖRANNA. ALLAR LEIÐSLUR Í NEYSLUVATNSLÖGN SKULU EINANGRAST SKV. ÍST-67. ALLT EFNÍ SVO OG FRÁGANGUR KERFISINS SÉ Í SAMRÆMI VÍÐ ÁKVÆÐI ÍST-67 OG GILDANDI REGLUGERÐIR

SKÝRINGAR VÍÐ NEYSLUVATNSLÖGN:

- TÁKN FYRIR KALT NEYSLUVATN
- TÁKN FYRIR HEITT NEYSLUVATN
- TÖPPUNARSTADUR F. KALT NEYSLUVATN
- TÖPPUNARSTADUR F. HEITT NEYSLUVATN

RÖR Í NEYSLUVATNSLÖGN SKAL VERA ÚR ÁLPEXI.
FYLGJA SKAL FORSKRIFT FRAMLEIÐANDA HVAD VARDAR UPPSETNINGU, SAMSETNINGU OG FRÁGANG RÖRANNA.

BIL MILLI FESTINGA SÉ SAMKV. ÍST-67 OG FYRIRMÆLUM FRAMLEIÐANDA RÖRANNA.

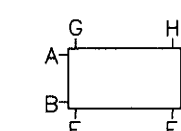
ALLAR LEIÐSLUR Í NEYSLUVATNSLÖGN SKULU EINANGRAST SKV. ÍST-67.

KERFIÐ SKAL ÞOLA 0,6 MPa VINNUPRÝSTING OG PRÓFAST MEÐ 1,0 MPa ÁÐUR EN LEIÐSLUR ERU HULDAR.

ALLT EFNÍ OG FRÁGANGUR KERFISINS SÉ Í SAMRÆMI VÍÐ ÁKVÆÐI ÍST-67 OG GILDANDI REGLUGERÐIR

- HL HANDLAUG
- VS VATNSSALERNI
- SB STEYPIBAD
- EV ELDHÓSVASKUR
- RV RÆSTIVASKUR
- Up UPPÞVOTTAVÉL
- ÞV ÞVOTTAVÉL
- ÞU ÞURRKARI
- BR BRUNNUR
- ÞN ÞAKNIDURFALL
- GNG GÖLFNIDURFALL MEÐ GEGNUMRENNSLI

IST-67 OG GILDANDI REGLUGERÐIR
STADSETNING STÖTA



SKÝRINGAR VÍÐ HITALÖGN:

- FRAMRÁS HITALAGNAR
- BAKRÁS HITALAGNAR

ÖLL ÖFNENGI SKULU VERA 10mm
LÖFTSKRÖFUR KOMI Á ALLA ÖFNA
Á HVERN ÖFN KOMI AUK ÖFNLOKA STILLITÉ.
ÖFNAR SEU Í SAMRÆMI VÍÐ ÍST EN 442

Á ÖFNUM ERU LOFTSTYRÐIR LOKAR NEMA Í ANDDYRI
SEM ER VATNSSTYRÐUR.

RÖR SKULU VERA SVÖRT STÁLROÐ SAMKV. DIN 2440
OG TENGISTYKKI SAMSVARANDI RÖRUM AD GERÐ.

ÞRÝSTIPRÖFA SKAL KERFIÐ MEÐ 8 BAR ÞRÝSTINGI OG SKAL
SÁ ÞRÝSTINGUR STANDA Í EINA KLST.

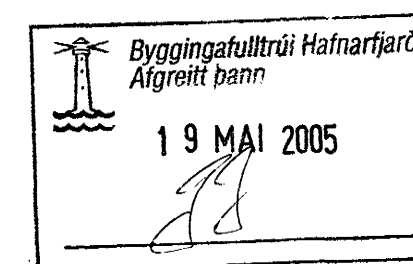
PIPUR SKAL EINANGRA MEÐ GLERULLARHÖLKUM
OG VEFJAST MEÐ PLASTSTRIMLUM.

YFIRFARA SKAL STERÐIR ÖFNA ÁÐUR EN ÞEIR ERU PANTABIR
ALLT EFNÍ OG FRÁGANGUR KERFISINS SÉ Í SAMRÆMI VÍÐ ÁKVÆÐI

6kp/cm² ÁÐUR EN LAGNIR ERU HULDAR.

SKÝRINGAR VÍÐ SNJÓBRÆÐSLU

SNJÓBRÆÐSLULAGNIR SKULU VERA ÚR Ø25MM PP PLAST-
RÖRUM. ENDINGARTÍMI SKAL VERA 50 ÁR MIÐAÐ VÍÐ 60°C
OG 6 KP/CM2 ÞRÝSING. EFTIR AÐ RÖR HAFNA VERIÐ LÖGÐ
OG ÁÐUR EN ÞAU ERU HULIN, SKAL ÞRÝSTIPRÖFA BÁÐAR
SLAUFUR MEÐ 4 BAR ÞRÝSTINGI OG SKAL HANN VERA
ÖBREYTTUR Í 24 KLST. EFTIR ÞRÝSTIPRÖFUN MÁ HYLJA
RÖRIN MEÐ SANDI. ALLT EFNÍ SVO OG FRÁGANGUR Á KERFI
SÉ Í SAMRÆMI VÍÐ ÁKVÆÐI ÍST OG GILDANDI REGLUGERÐIR.



Daga	Bræfingur	Nr.	Nafn
meter Verkfæðistofa ehf Skútuvogi 6 - 2. hæð 104 Reykjavík Sími: 5678922 Gsm: 8940059 meter@meter.is www.meter.is			
DREKAVELLIR 12, 221 HAFNARFJÖRÐUR			
TENGIGRIND OG SKÝRINGAR			
ÁRITUN SAMRÆMINGARHÖNNUNAR: Friðrik Friðriksson 2112564519			
TÖLVLUSKRÁ	HANNAÐ	TEKNAÐ	YFIRKÖND
158-221-DREKAVELLIR 12	FO	FO	FO
SAMÞYKKT	TEKNING NR.	MKV.	BLAÐ NR.
Þjörgvin Viglundsson 0405482009	158-P9	1:50	P-09
Friðrik Ólafsson 2303592459	DAGS.	18.04.2005	VERK NR.
			158