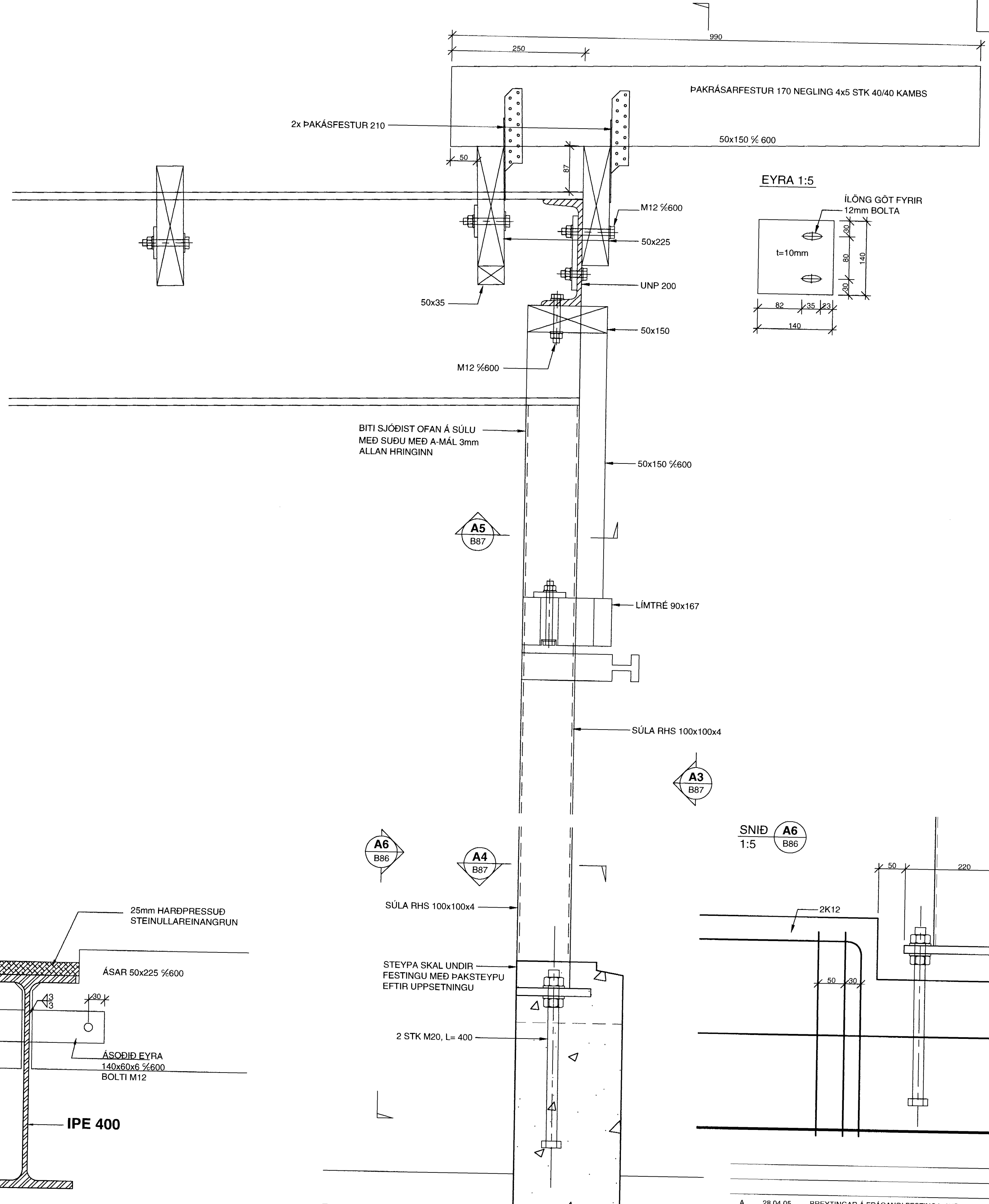
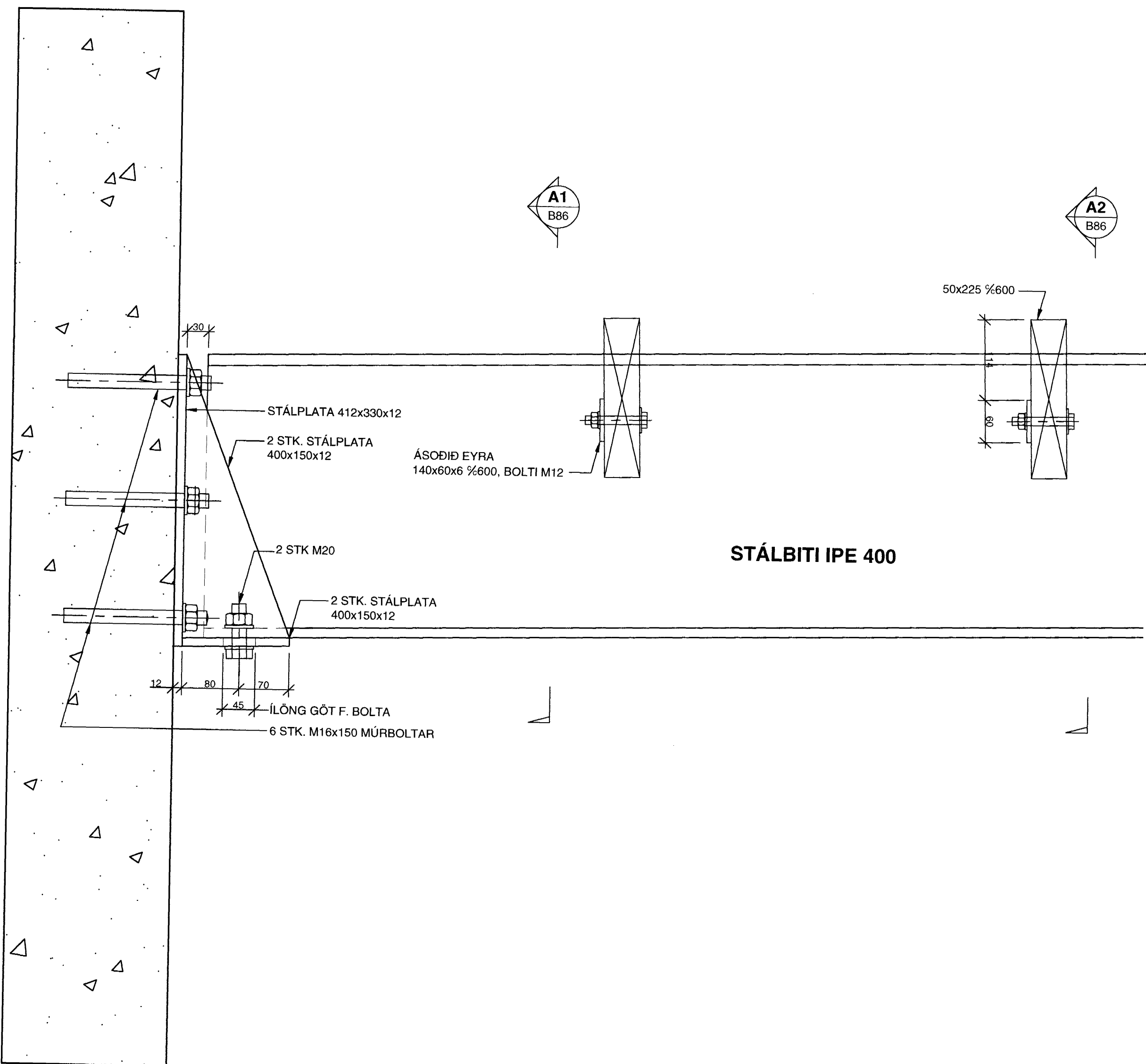
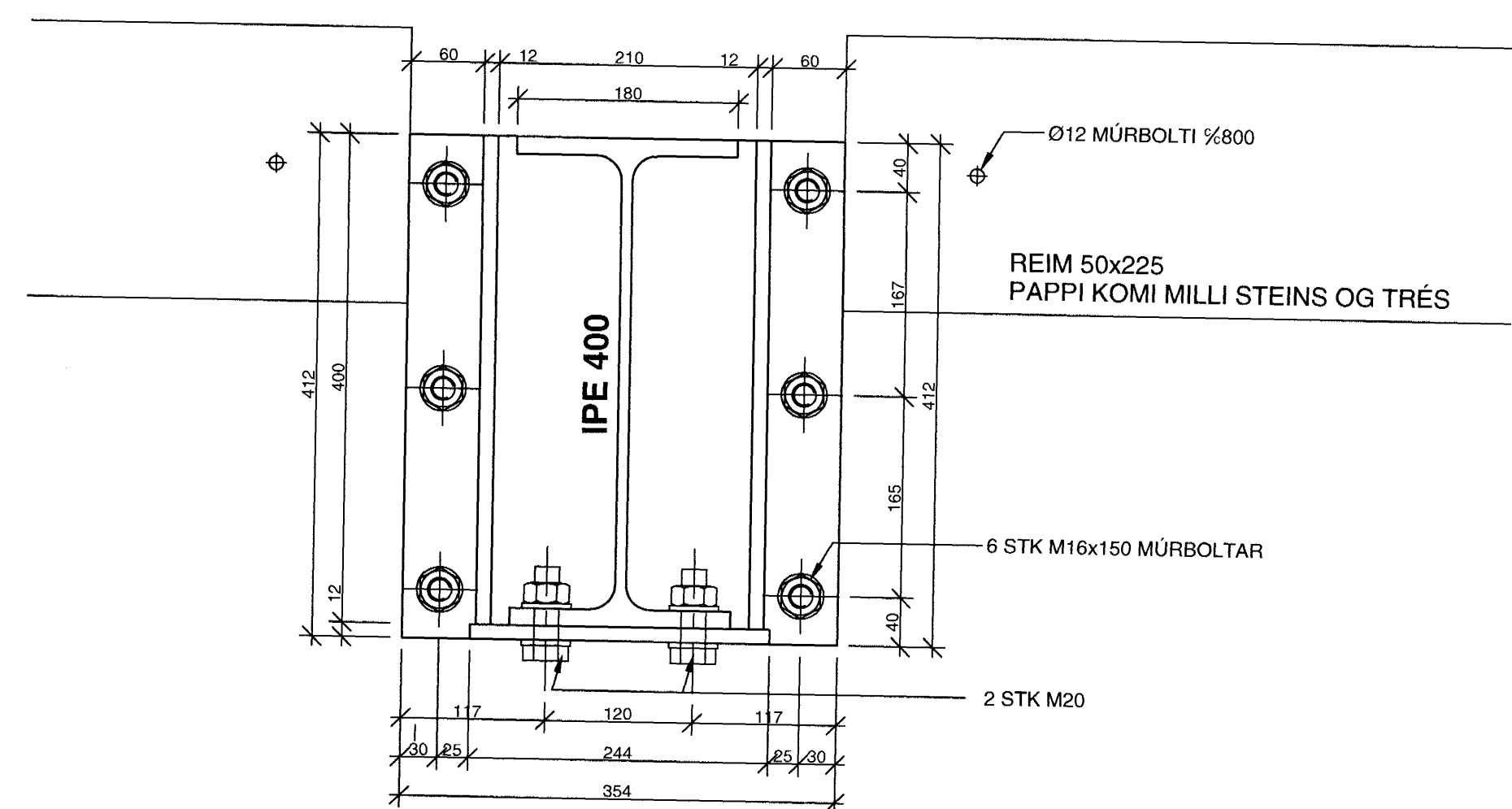


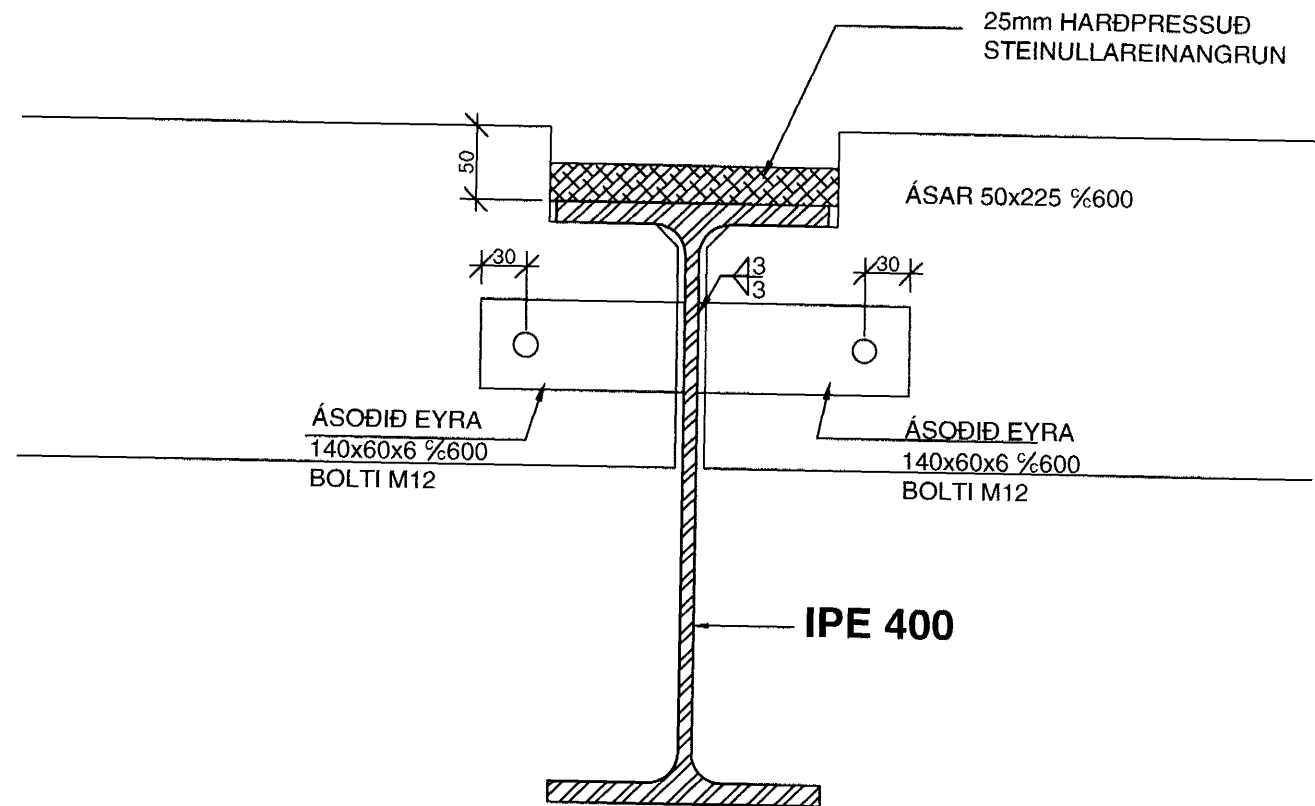
SNID A
1:5 B82-85



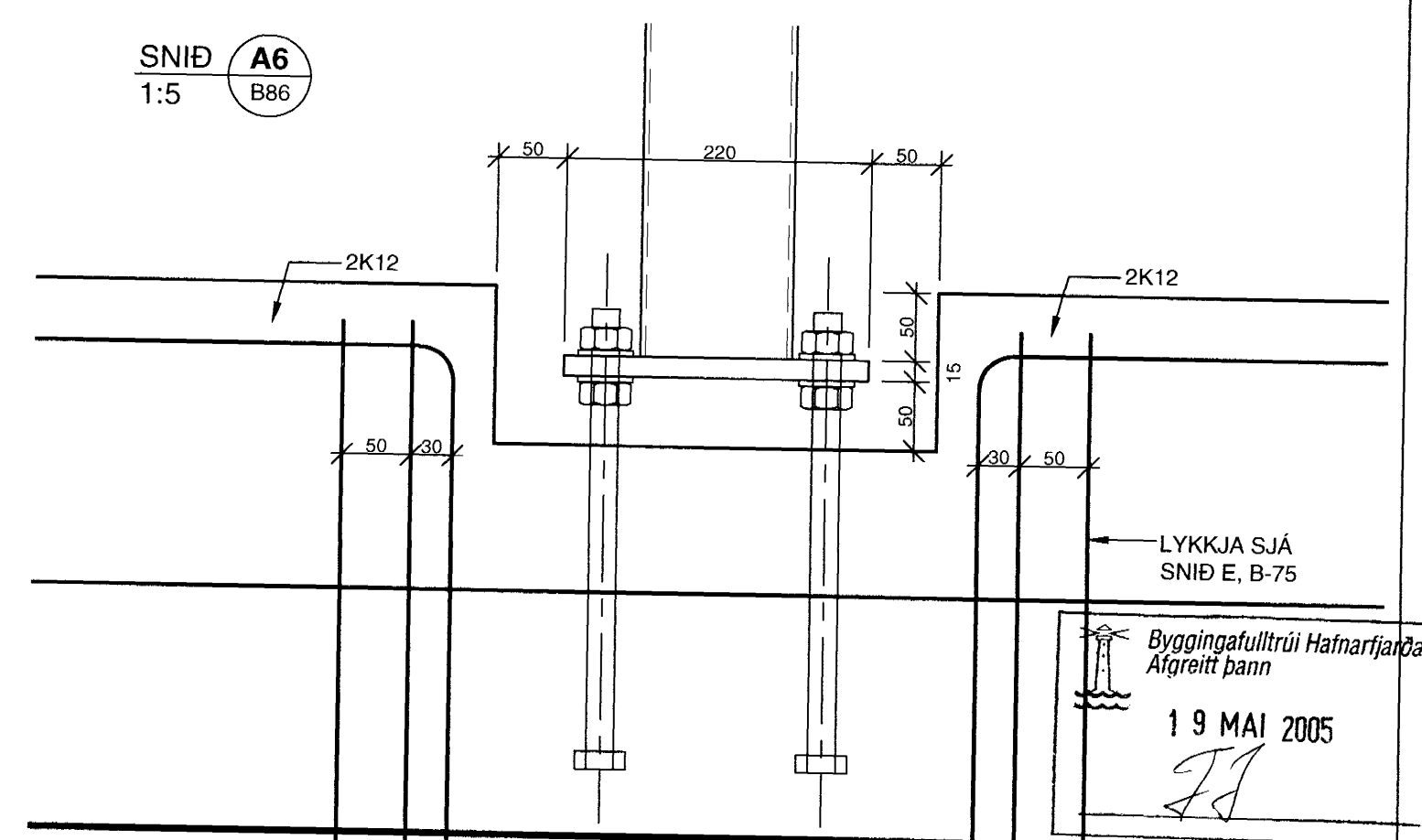
SNID A1
1:5 B86



SNID A2
1:5 B86



SNID A6
1:5 B86



A	28.04.05	BREYTINGAR Á FRÁGANGI FESTINGA ÚJR	BG
ÖT.	DACS.	BREYTING:	HANNAÐ SAMÞ.
DALSHRAUN 1		BURÐARVIRKI	
HAFNARFIRÐI		PAKVÍÐI	
VSB VERKFRÆÐISTOFA		SNID	
Björn Gústafsson, kt.:180550-4889		Áritun lögg. hönnuða:	
FRV		Hannað: BG	
Telmað: BG		Telknað: BG/ÚJR	
Mál: 1:5		Yfirferð: BG	
Dags: 10.02.05		Nr: 03841-B86-A	