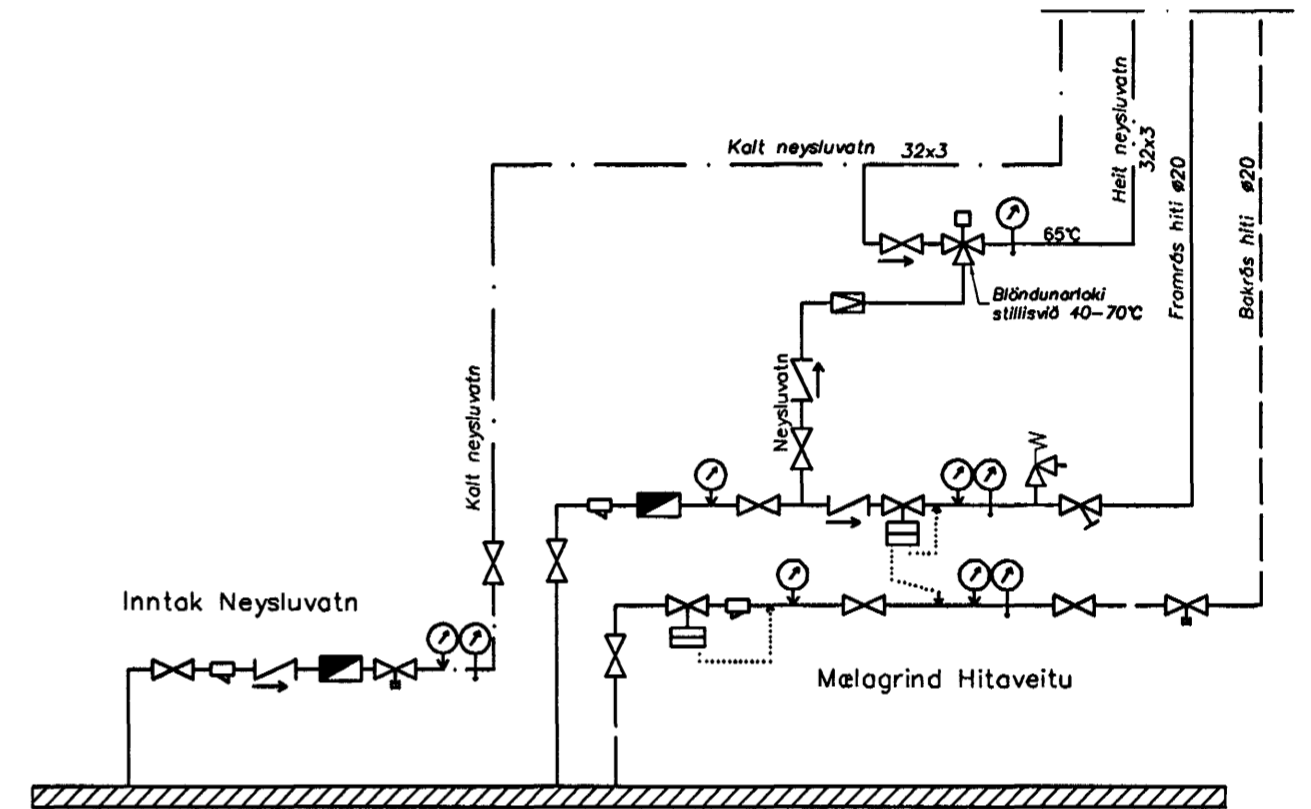


Lagnir 1. hæð, 1:50



Skýringar

Skýringar hitalagna sjá blað 2-04
Skýringar vatnslagna sjá blað 2-05

Byggingatulltrúi Hafnarfjarðar
Áfgreitt þann
19 MAI 2005
JH

Útgáfa	Breyting	Dagsetning	Hannað	
Sveinbjörn Hinriksson Byggingatæknifræðingur Kt. 160851-2529 Brekkuötu 8 Hafnarfirði Sími: 555-4008, 861-9851 Netfang: svennih@intemet.is		Staður Fífuvellir 37 Hafnarfirði	Skýring Hita- og Neysluvatnslagnir, 1. hæð	
Hannað / Teiknað	Kvarði	Dagsetning	Verknr.	Teikn.nr.
<i>JH</i>	1:50		24-04	2-02