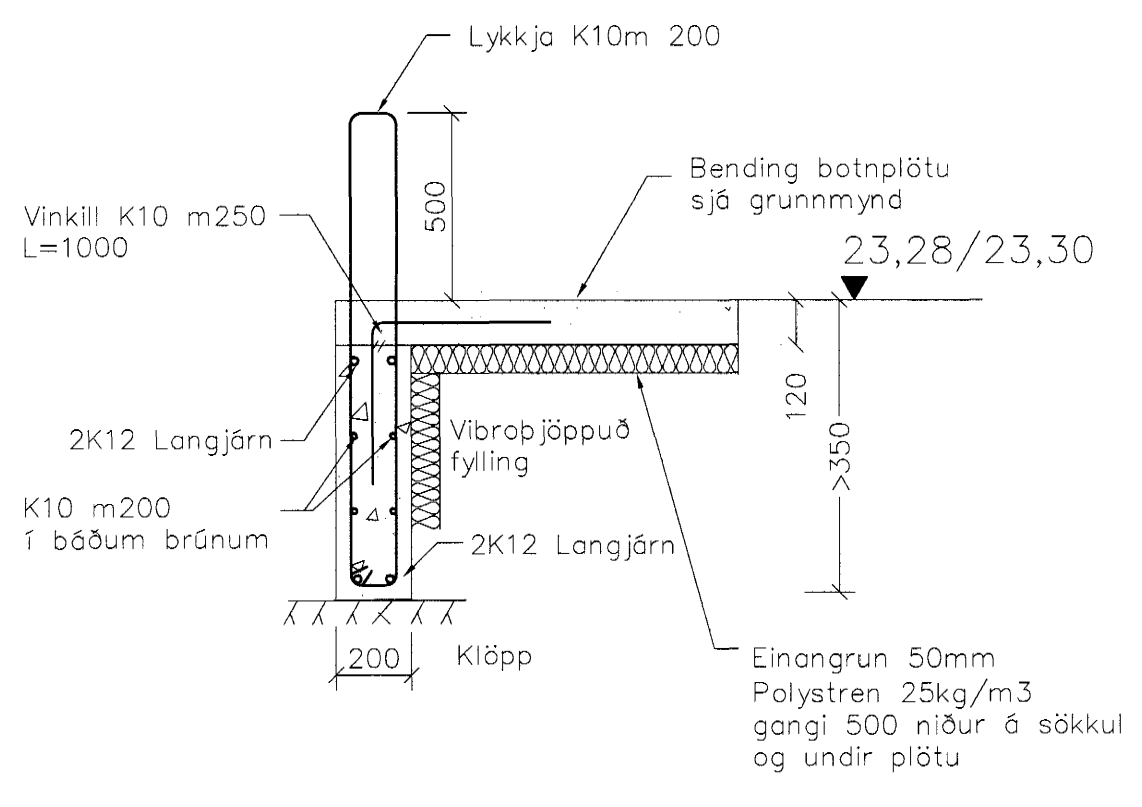
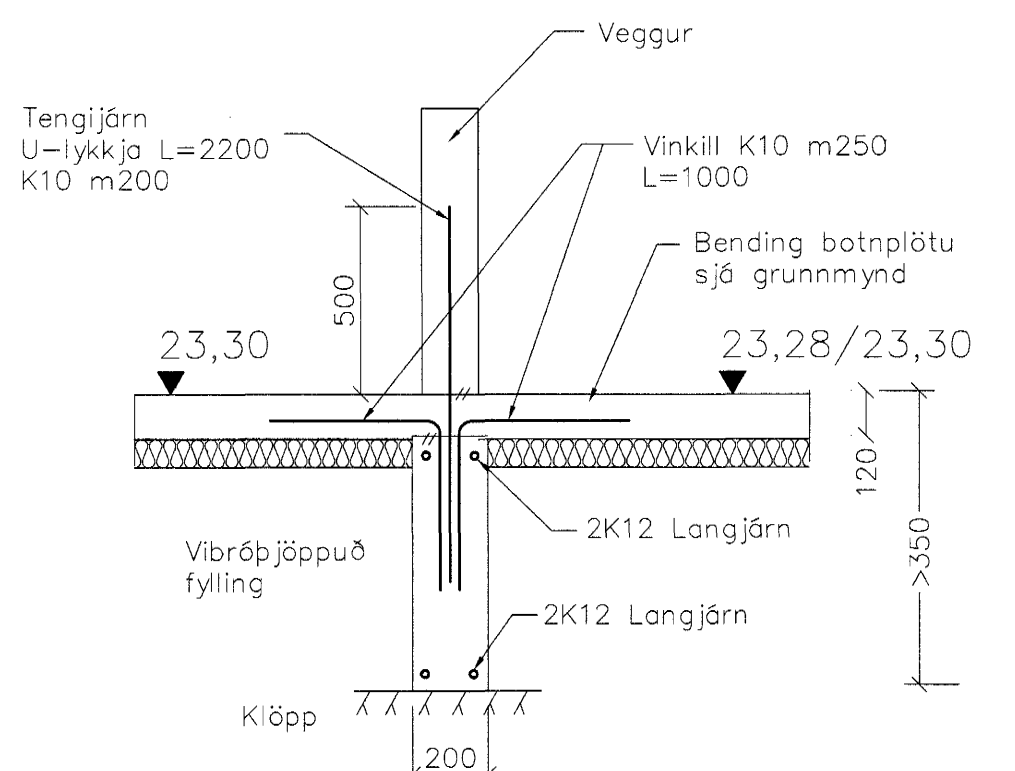


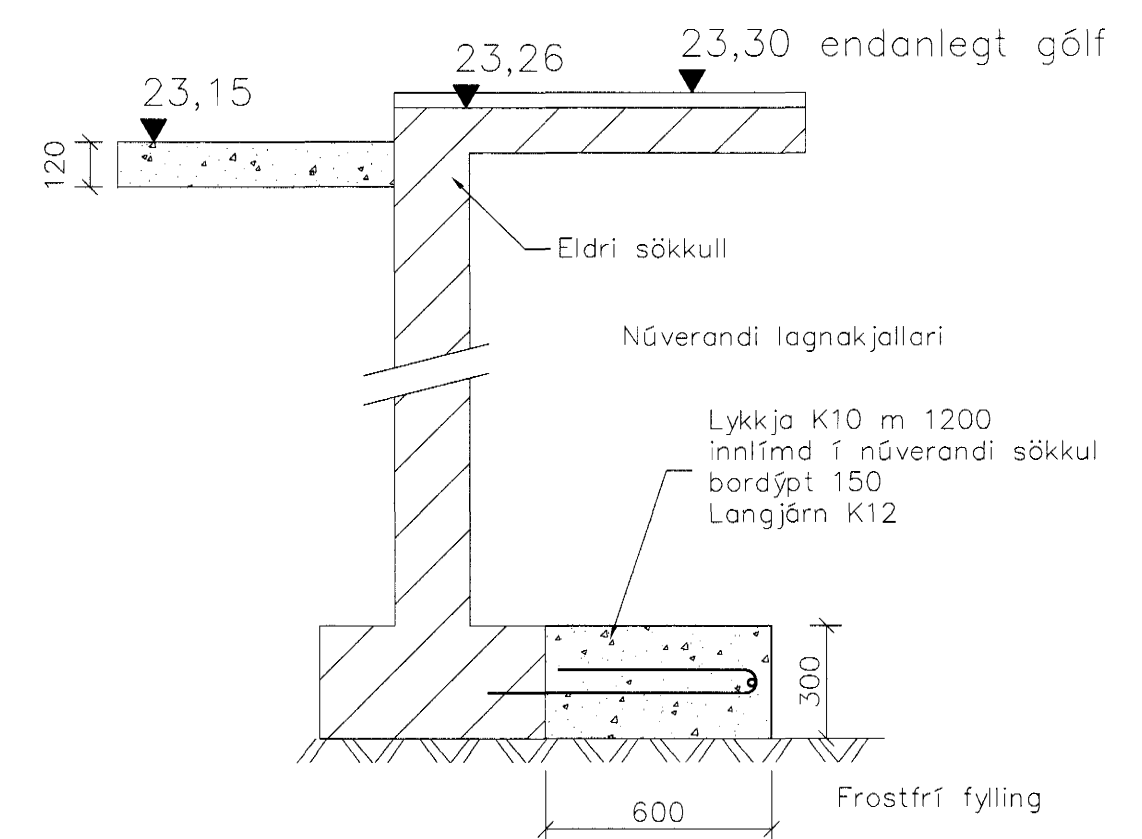
**A Snið**  
1 = 20 mm



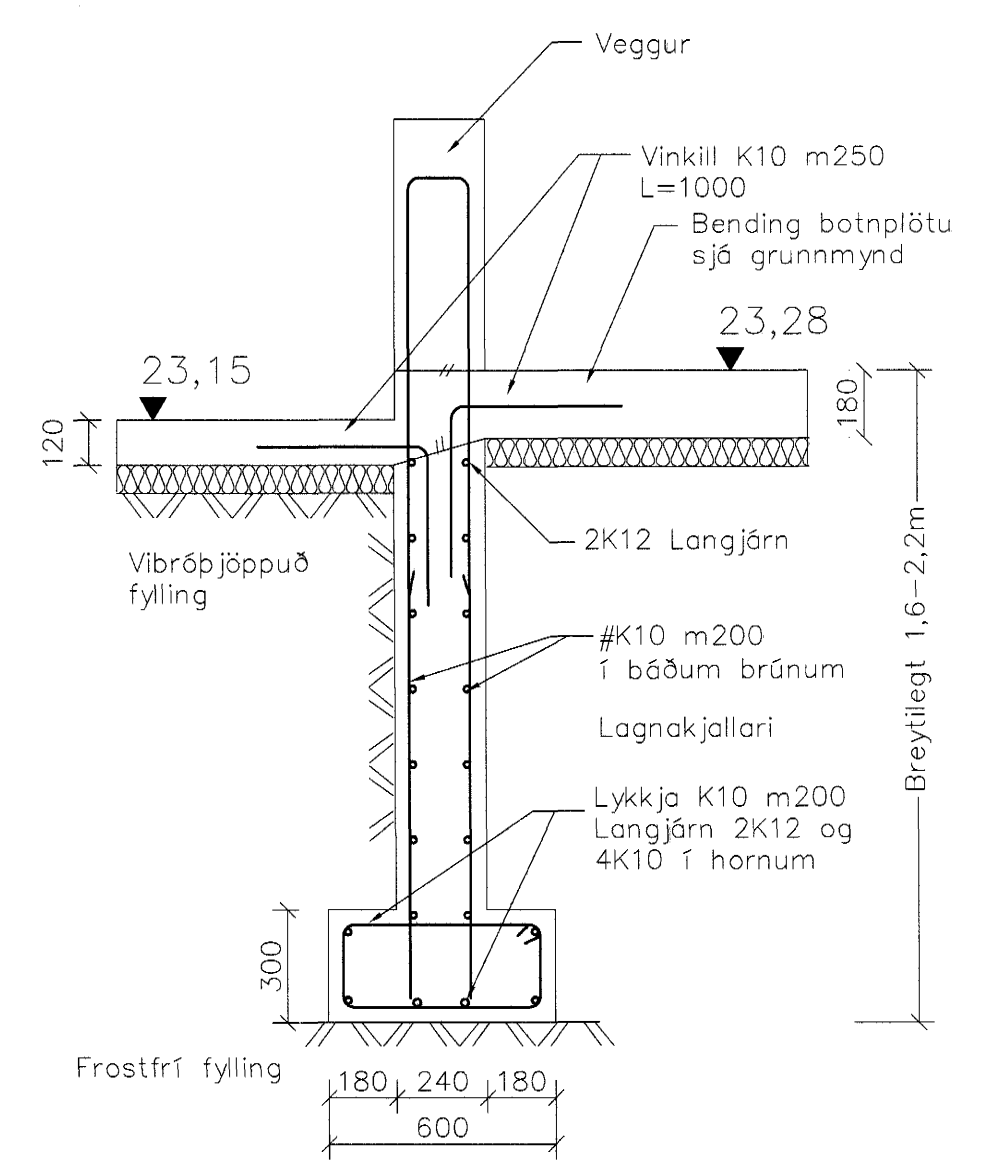
**B Snið**  
1 = 20 mm



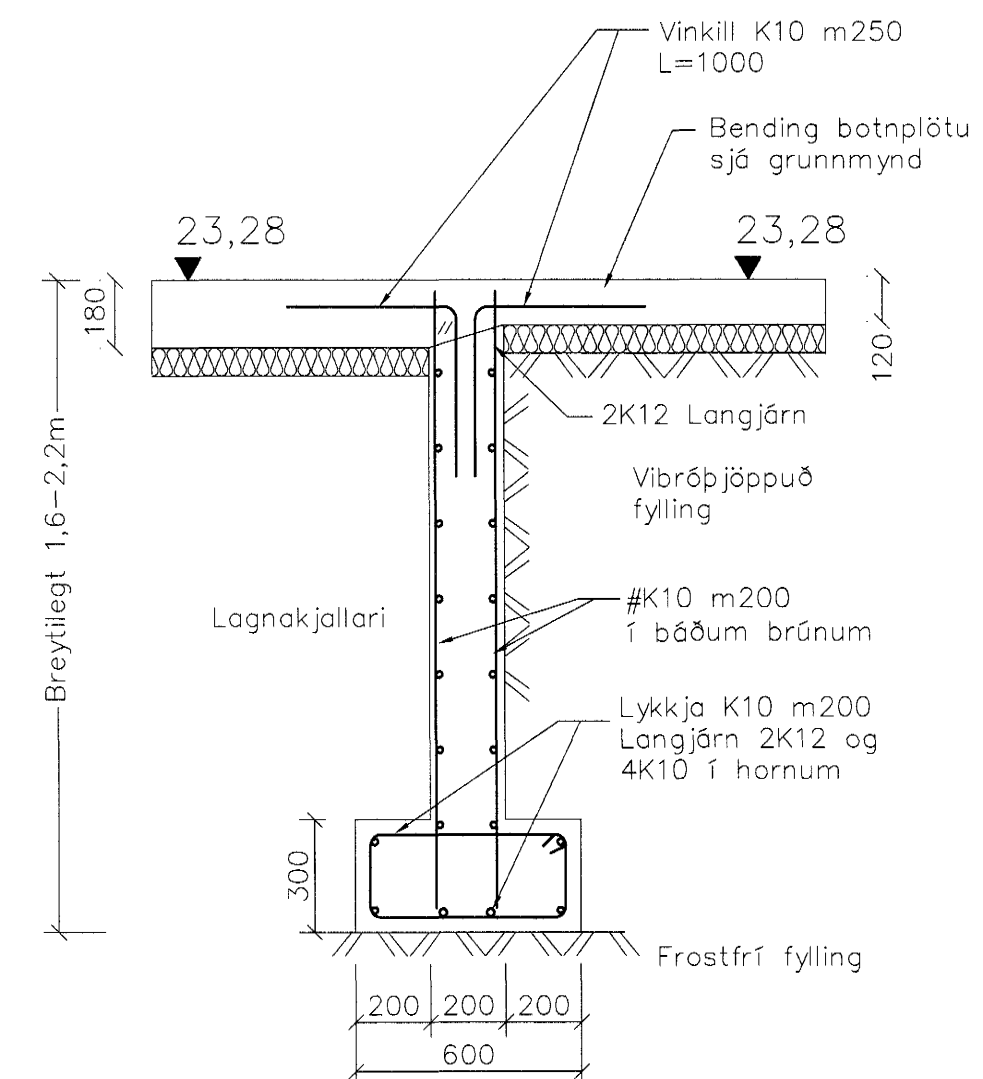
**C Snið**  
1 = 20 mm



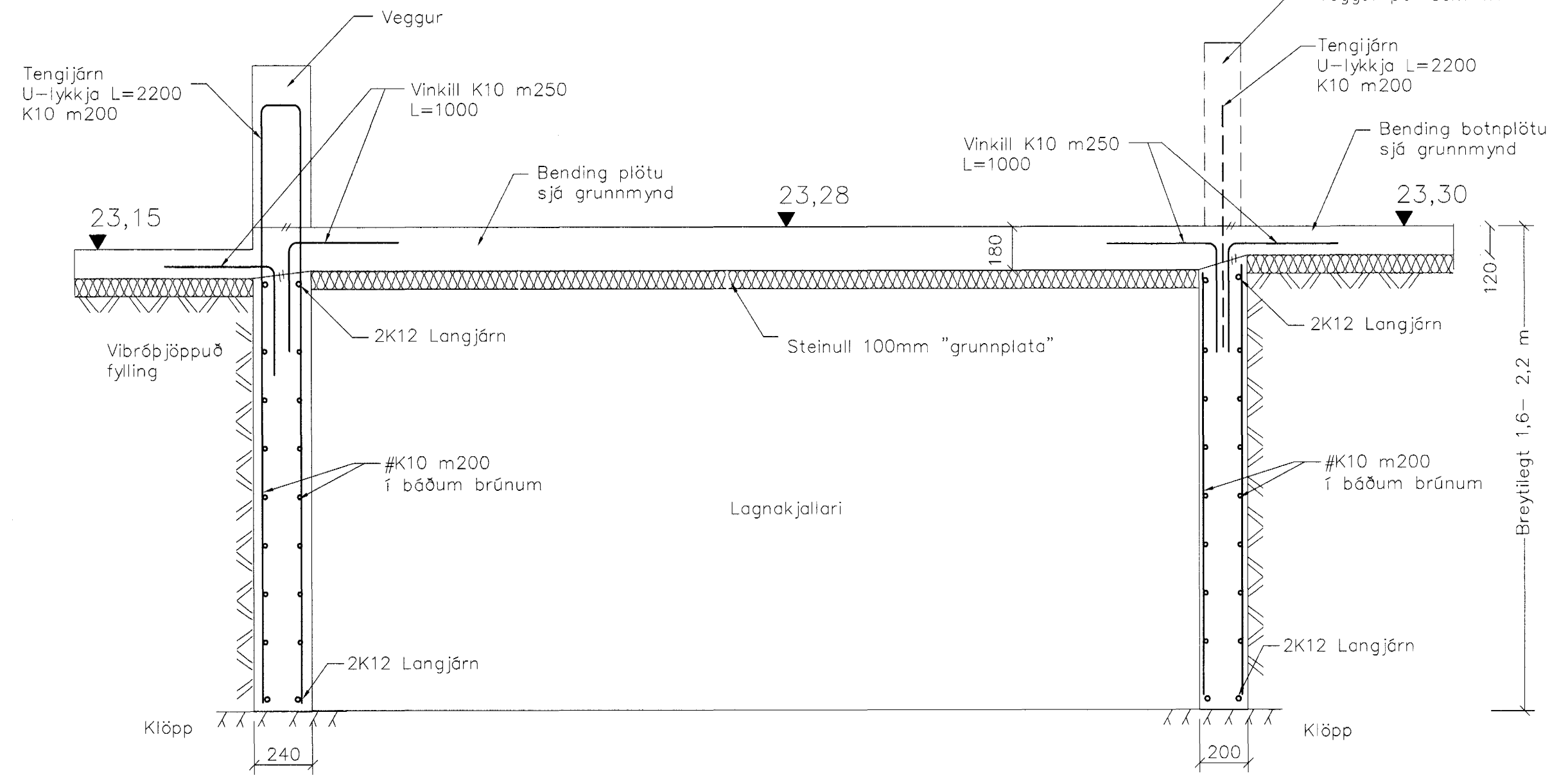
**D Snið**  
1 = 20 mm



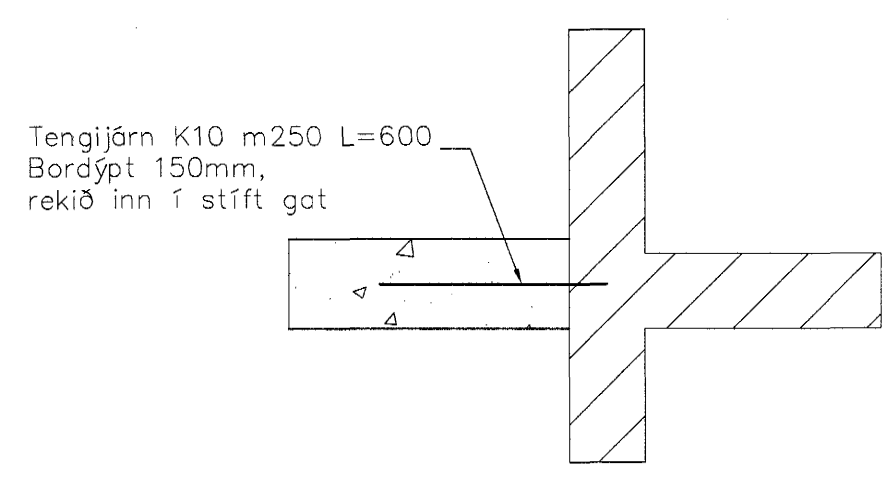
**E Snið**  
1 = 20 mm



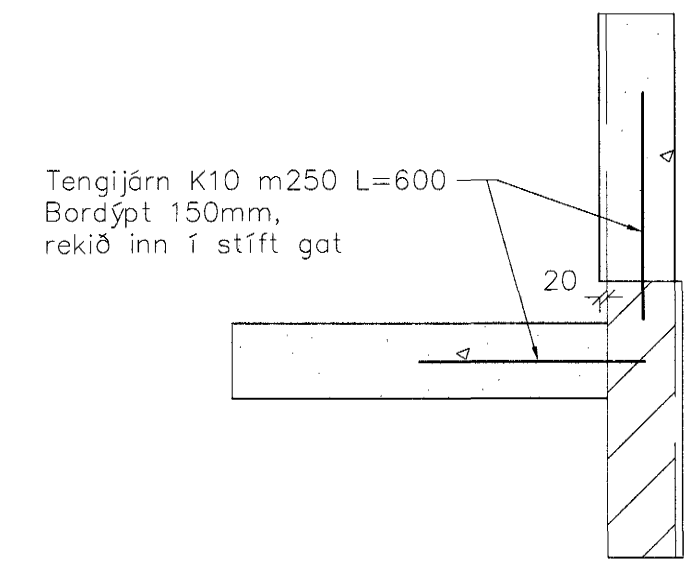
**F Snið**  
1 = 20 mm



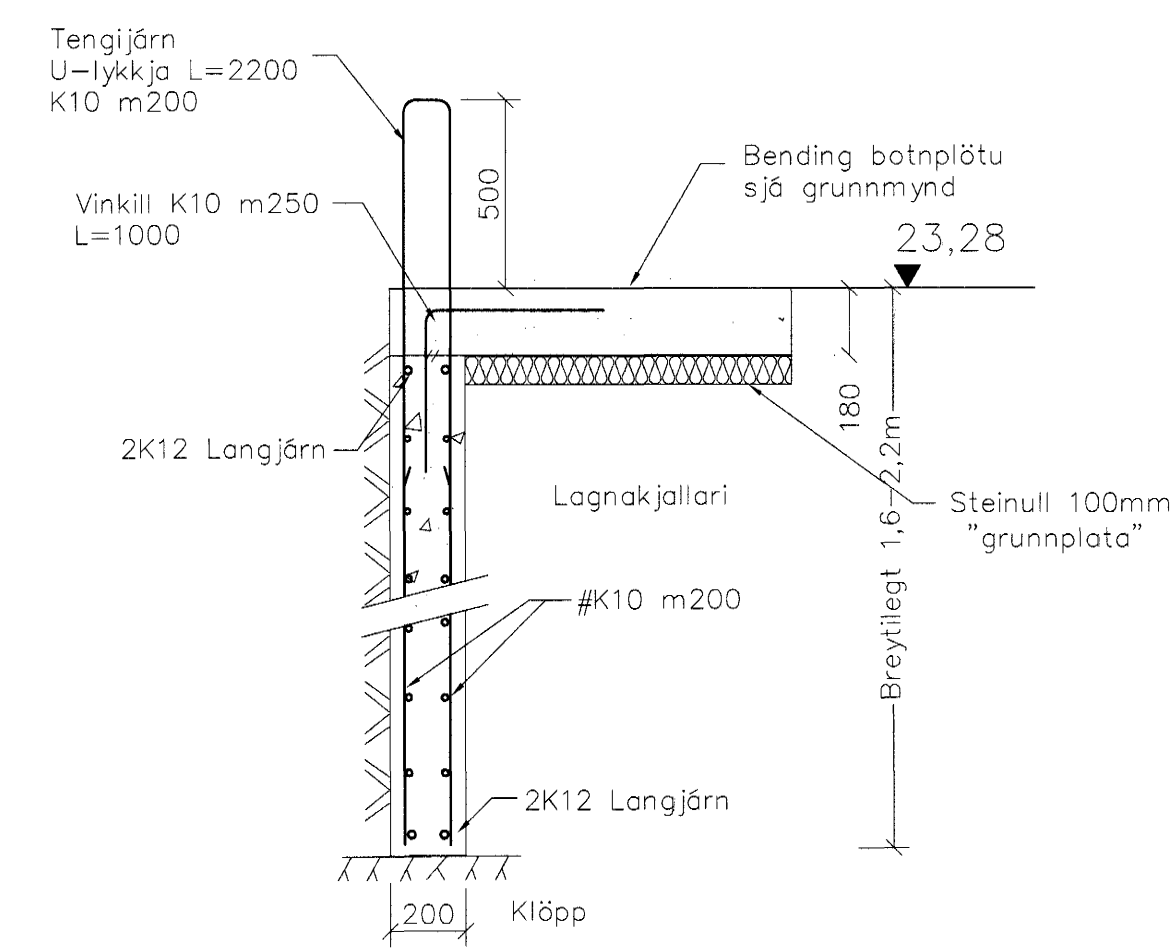
**G Snið**  
1 = 20 mm



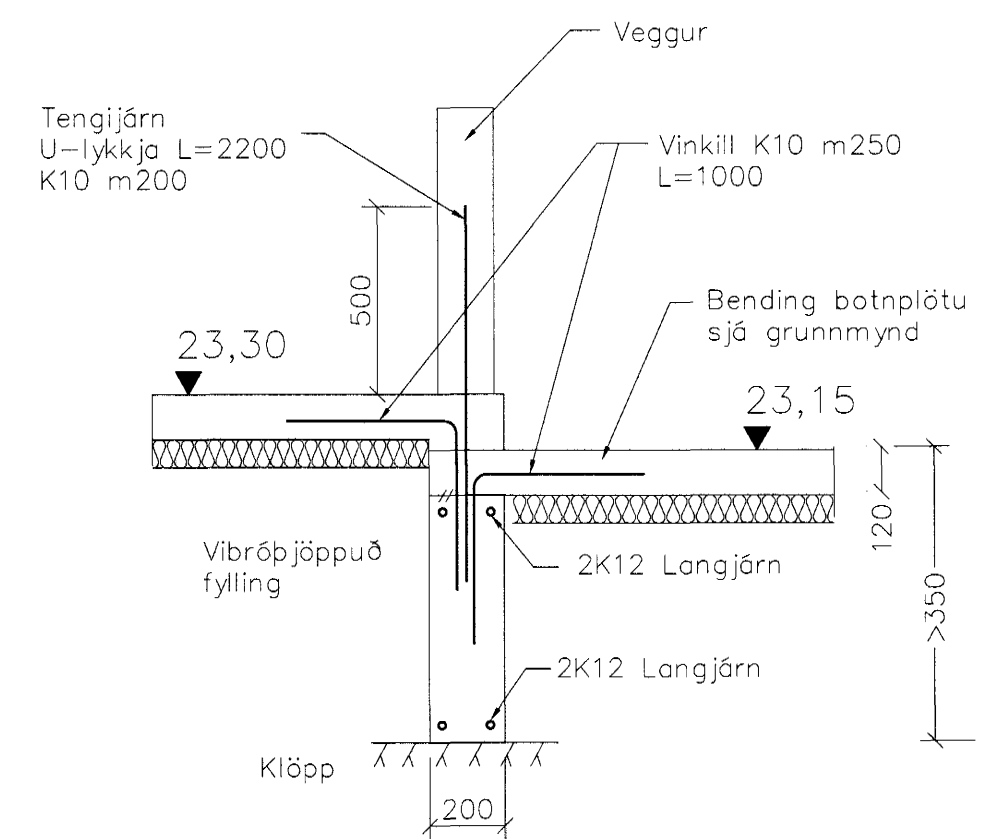
**H Deili**  
1 = 20 mm



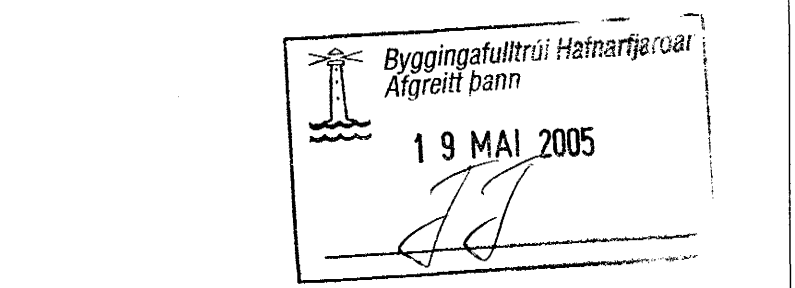
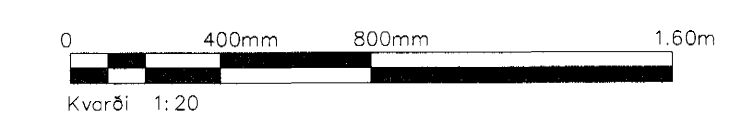
**I Deili**  
1 = 20 mm



**J Snið**  
1 = 20 mm



**K Snið**  
1 = 20 mm



Ötg.	Nr.	Breytingar	Höfundur	Daga

Verkeigning

Ípróttamiðstöð Hauka, Ásvellir 1, Hafnarfirði

<b>Strendingur ehf.</b> Verkeignisgjafi Fjarlægata 12-15 - 220 Hafnarfirður Sími 595 5646, Fax 595 5641	Salur II - Undirstöður	
	Snið	
Höfundur: <i>6.5-2005 Hauka Ásvellir 1, Hafnarfirði</i>	Daga: apríl. 2005	Teknið / Hönnuð af: JW/HBM
Samþykkingarhöfundur: <i>Hauka Ásvellir 1, Hafnarfirði</i>	Málavörð: 1:20	Númer teikningar: 202