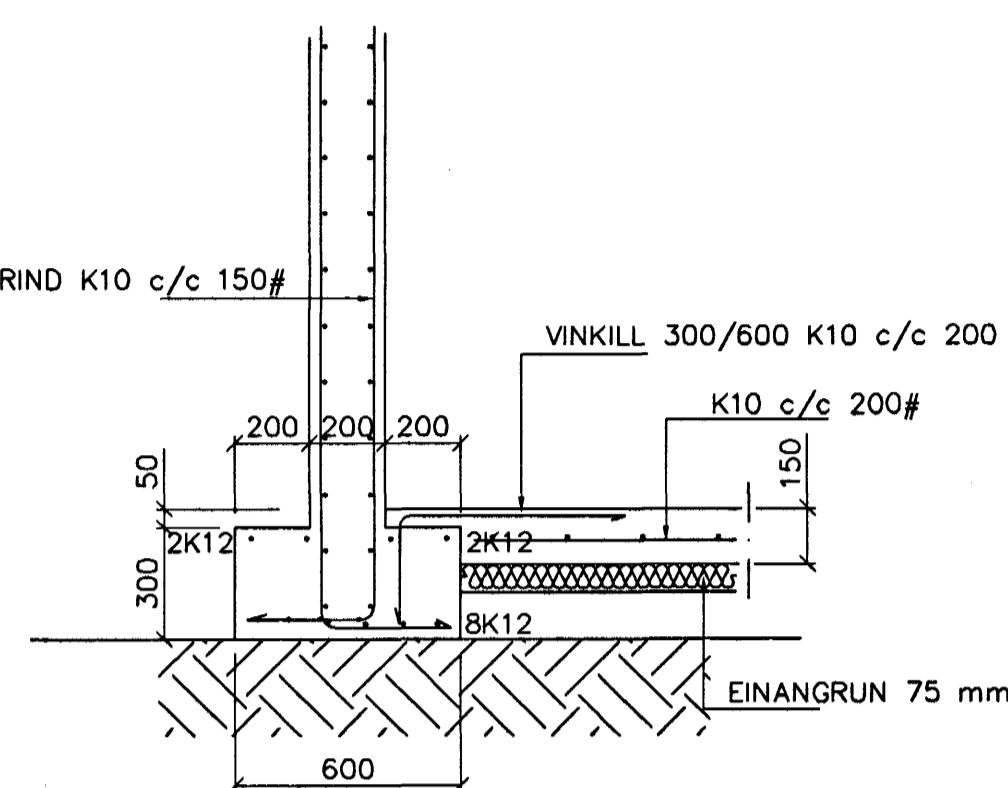
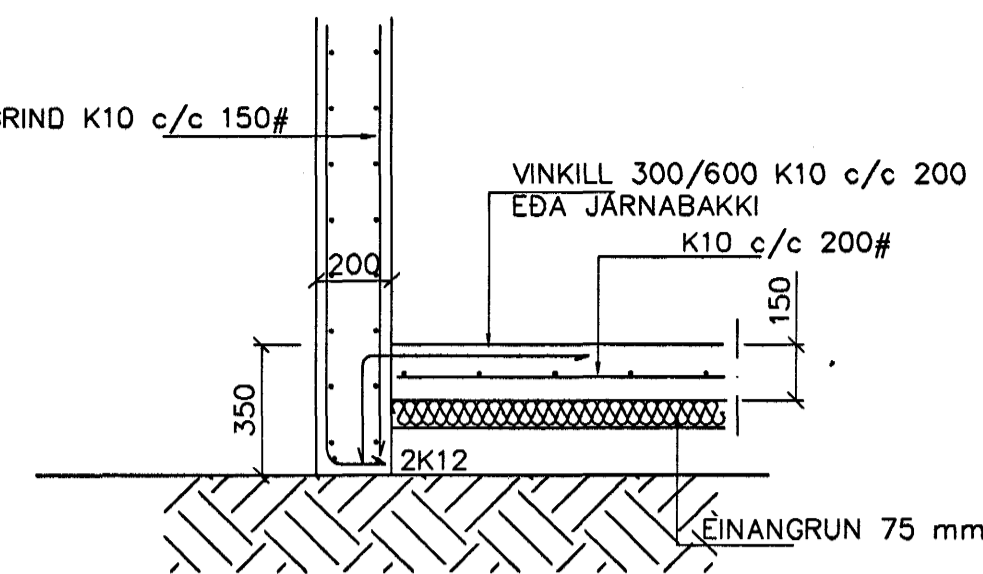


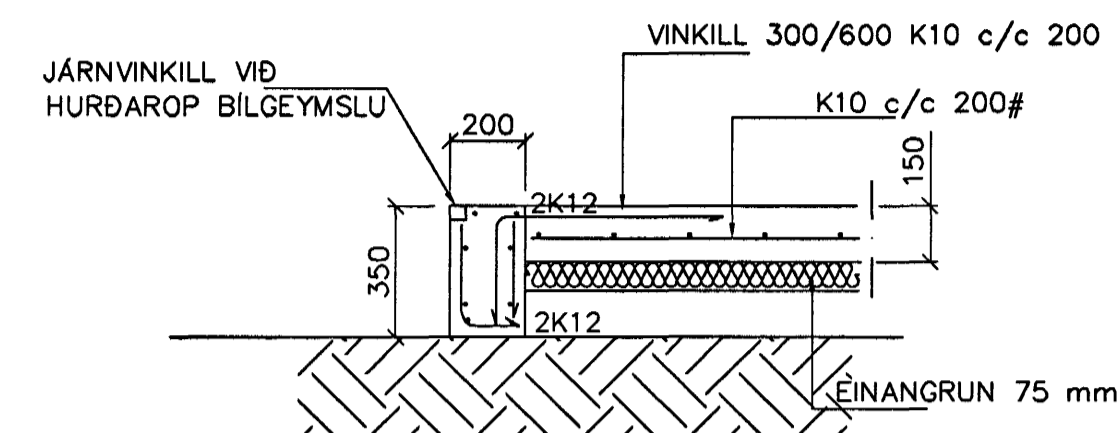
SNID 1 1:20



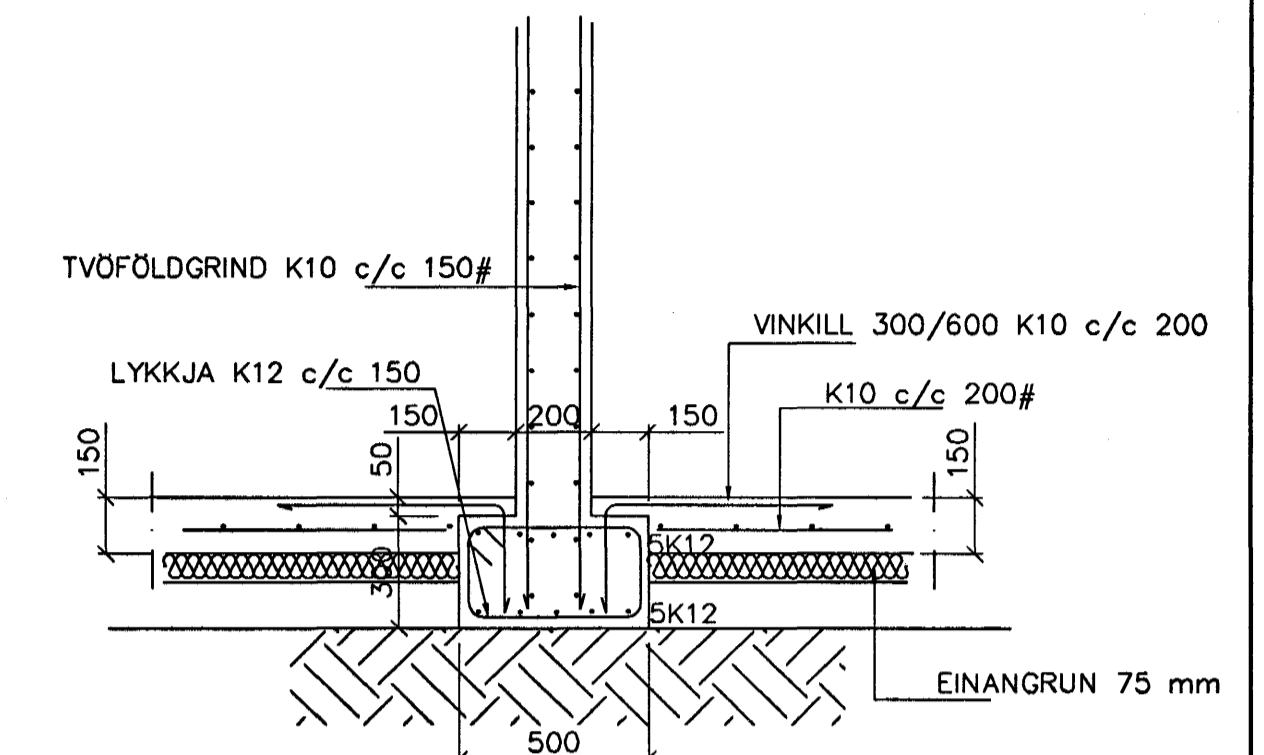
SNID 2 1:20



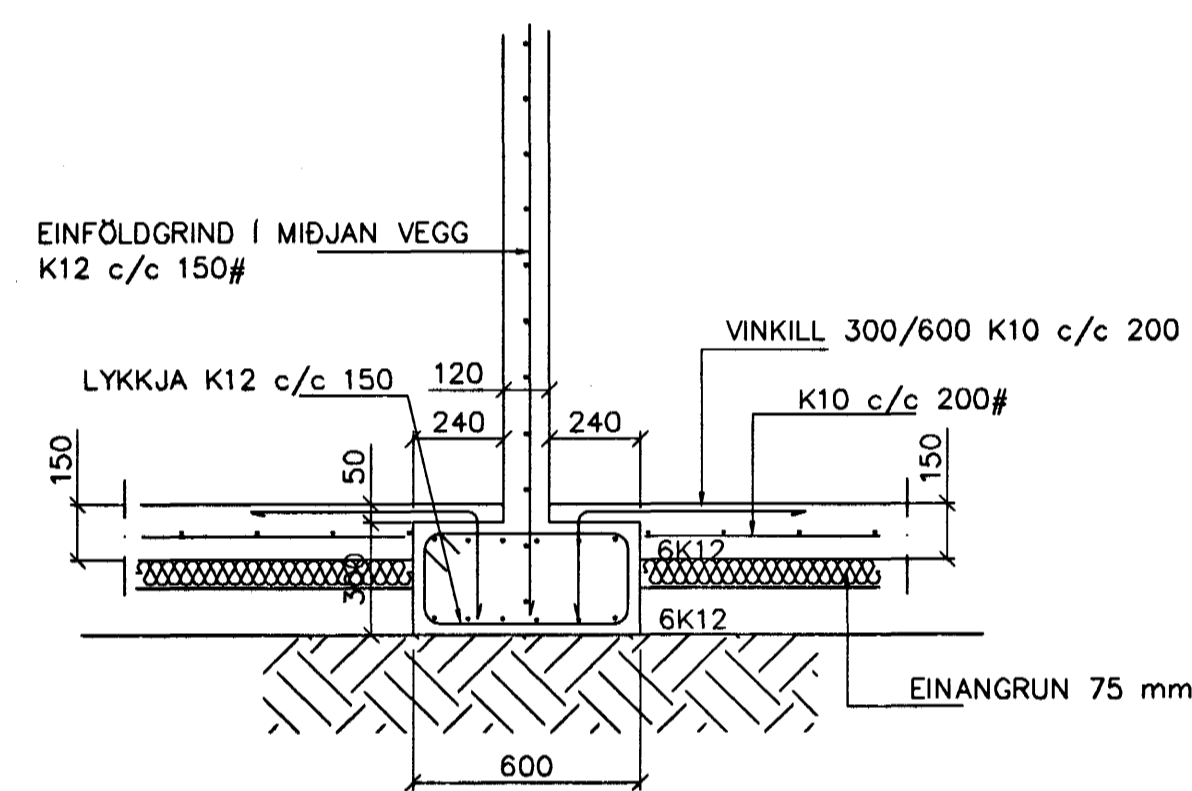
SNID 3 1:20



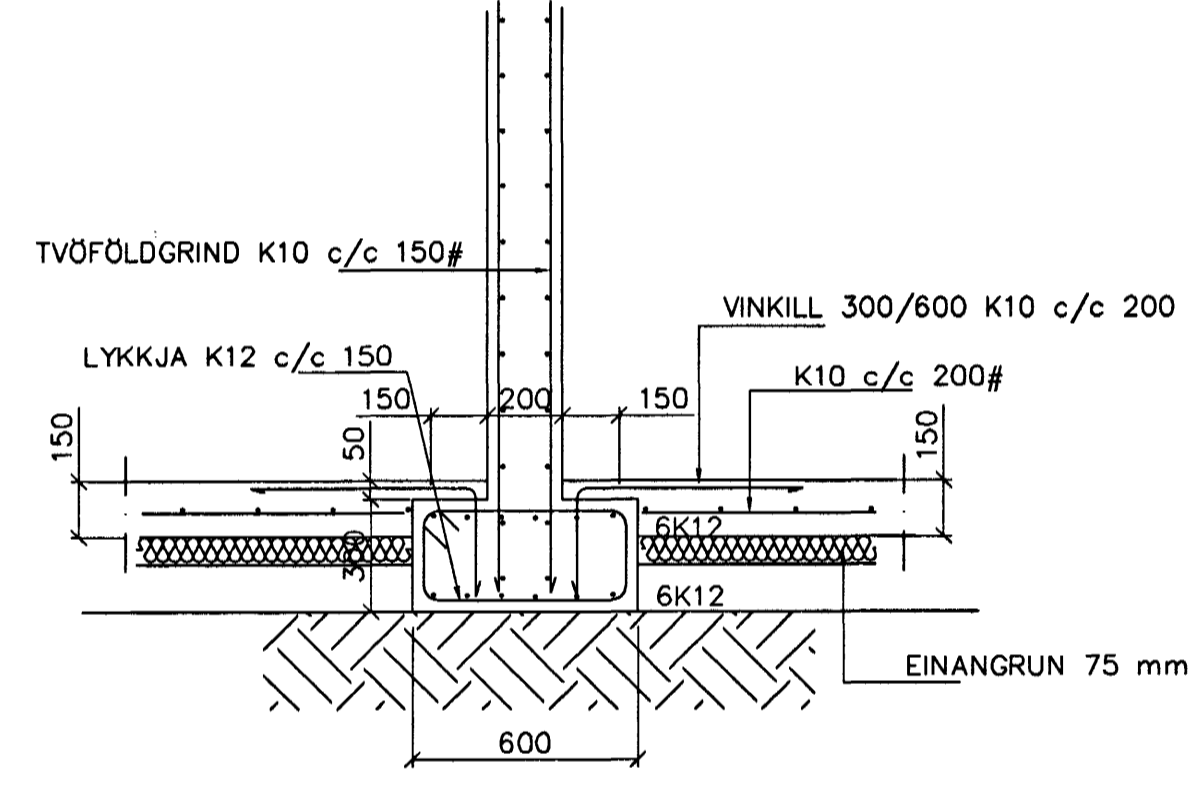
SNID 4 1:20



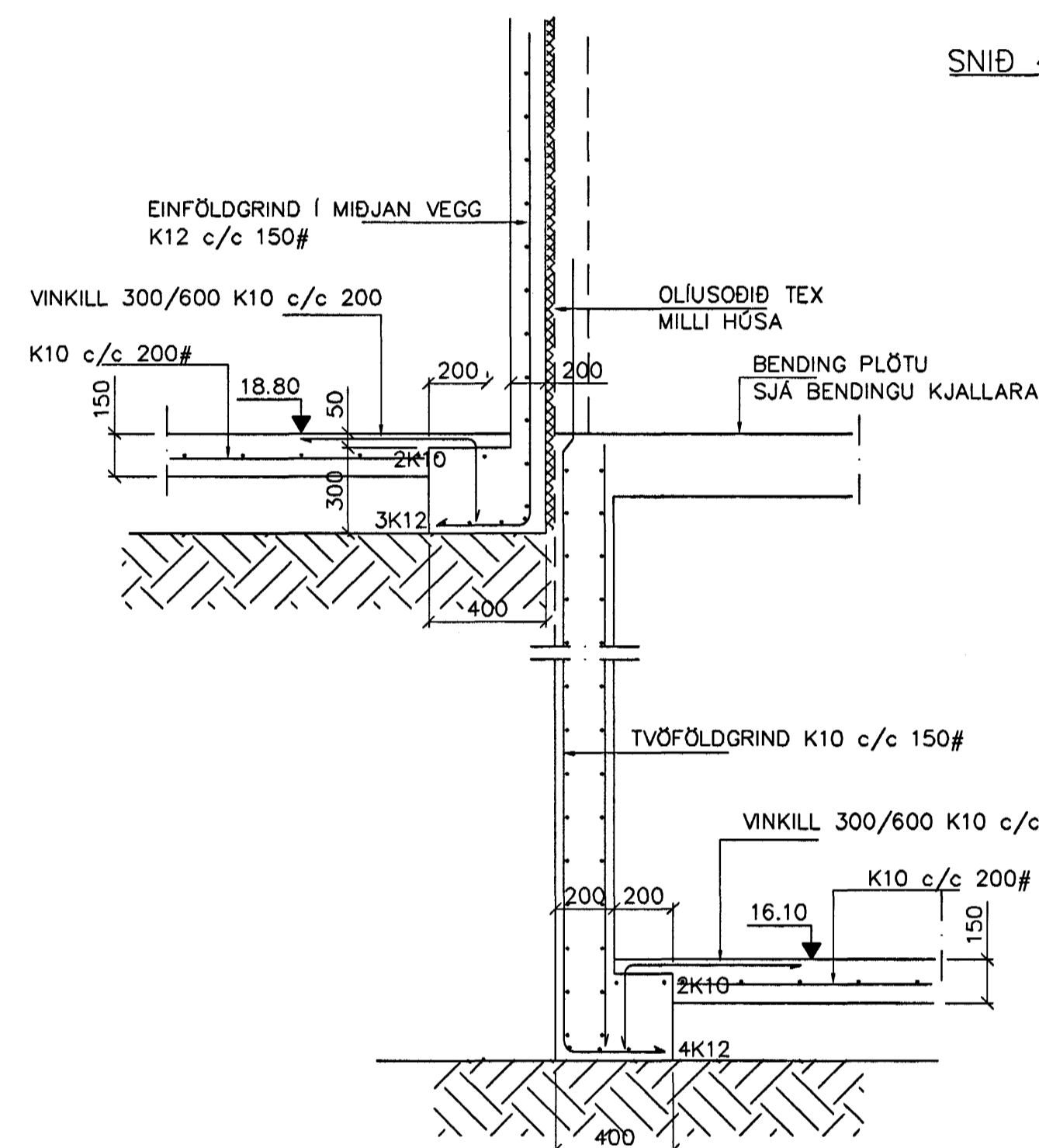
SNID 5 1:20



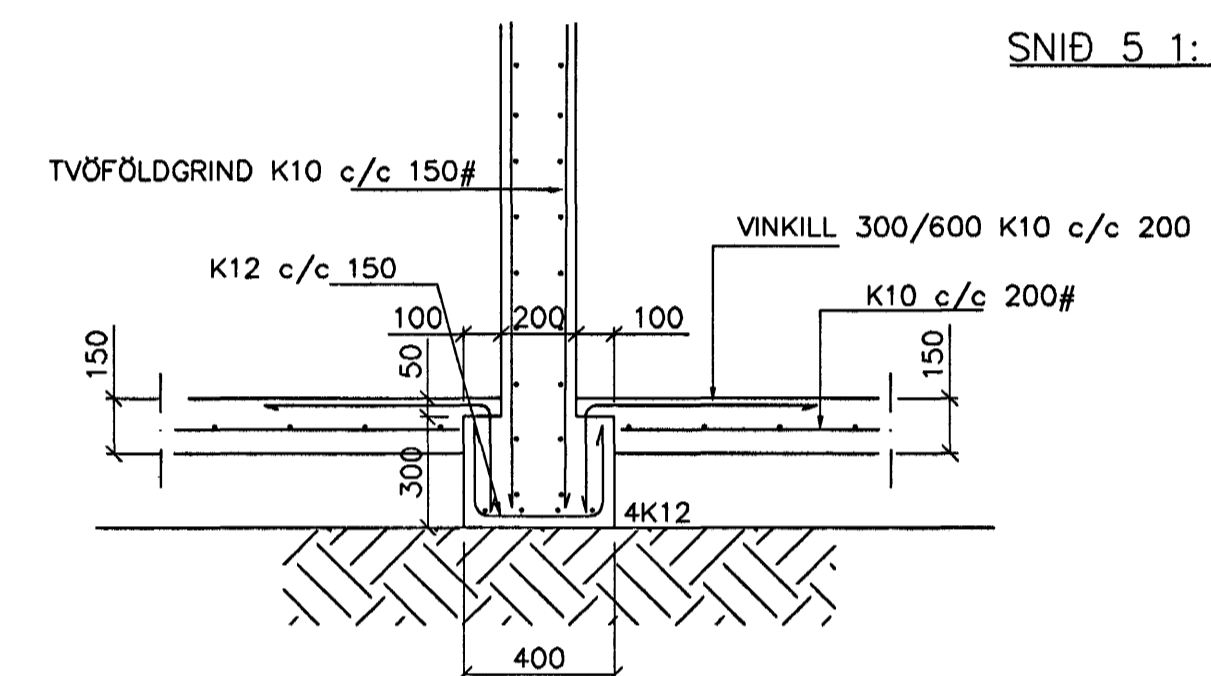
SNID 6 1:20



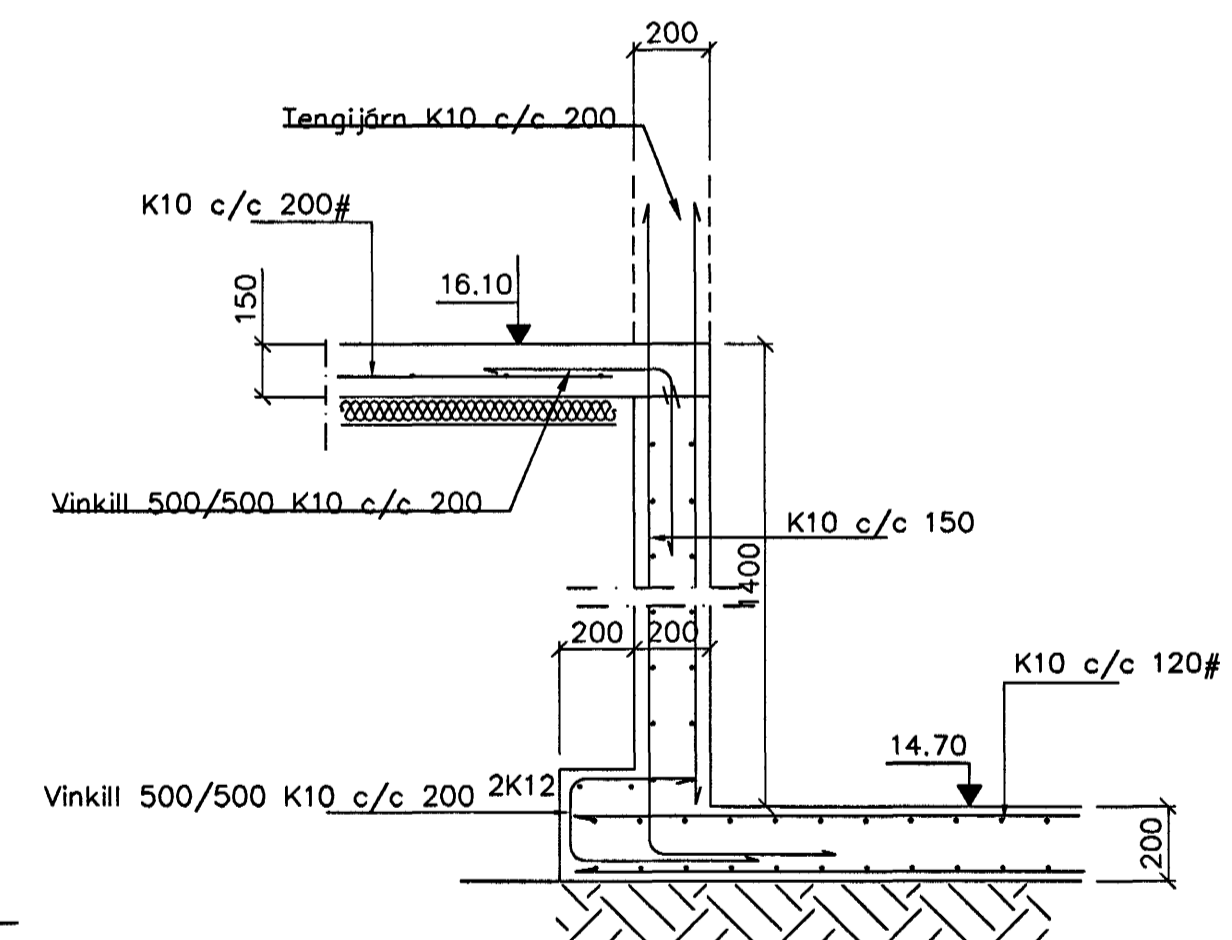
SNID 7 1:20



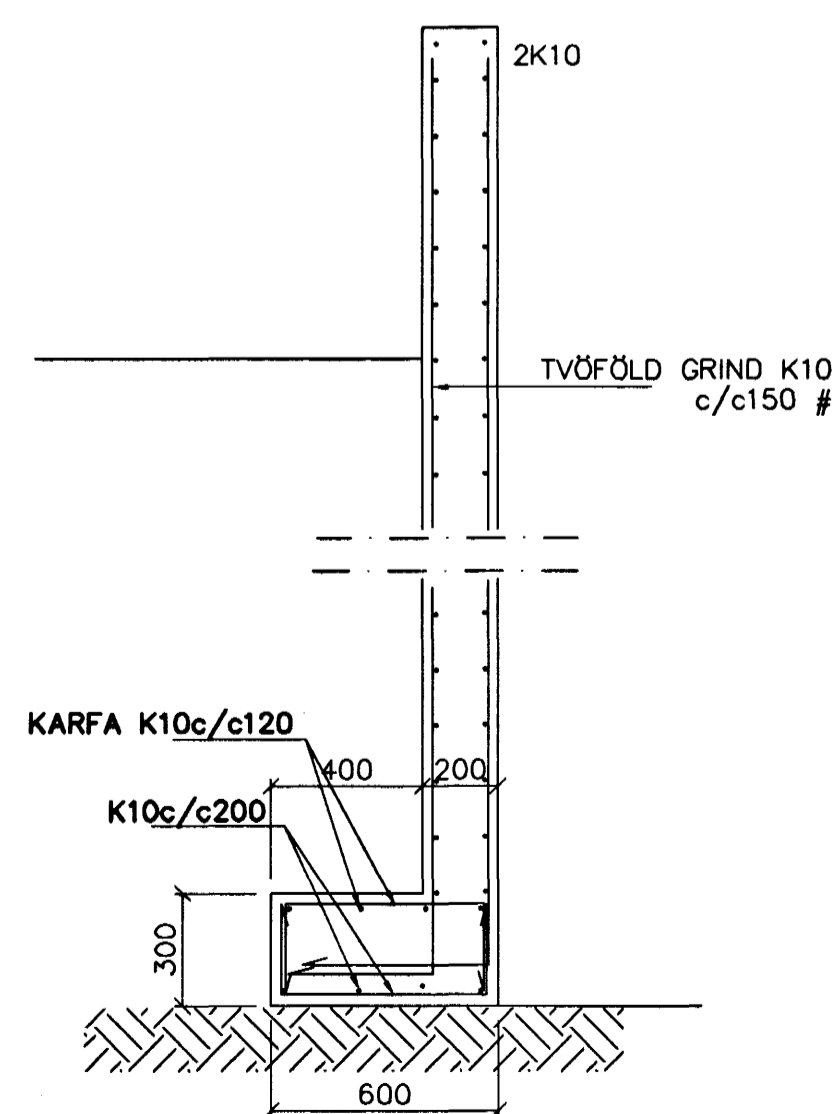
SNID 8 1:20



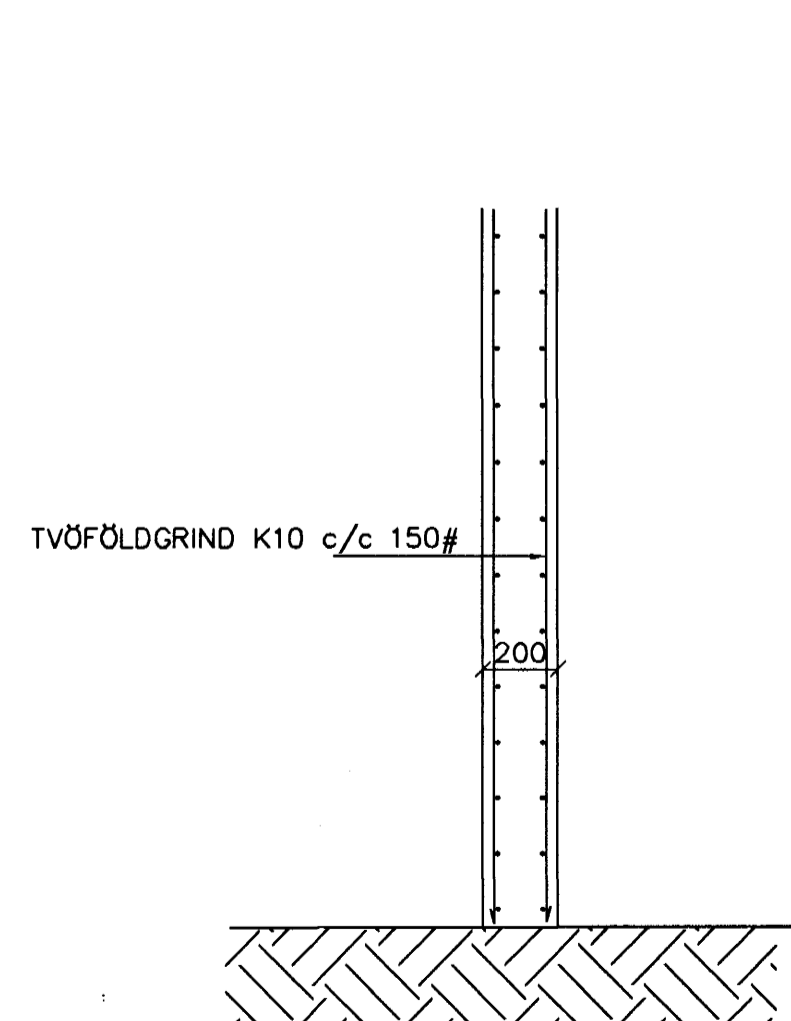
SNID 9 1:20



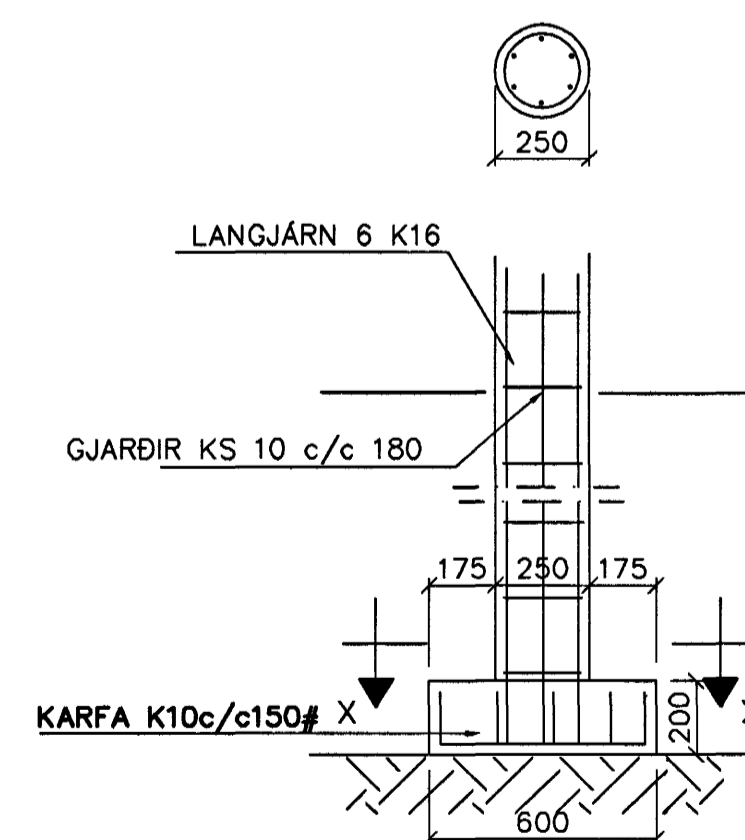
SNID 10 1:20



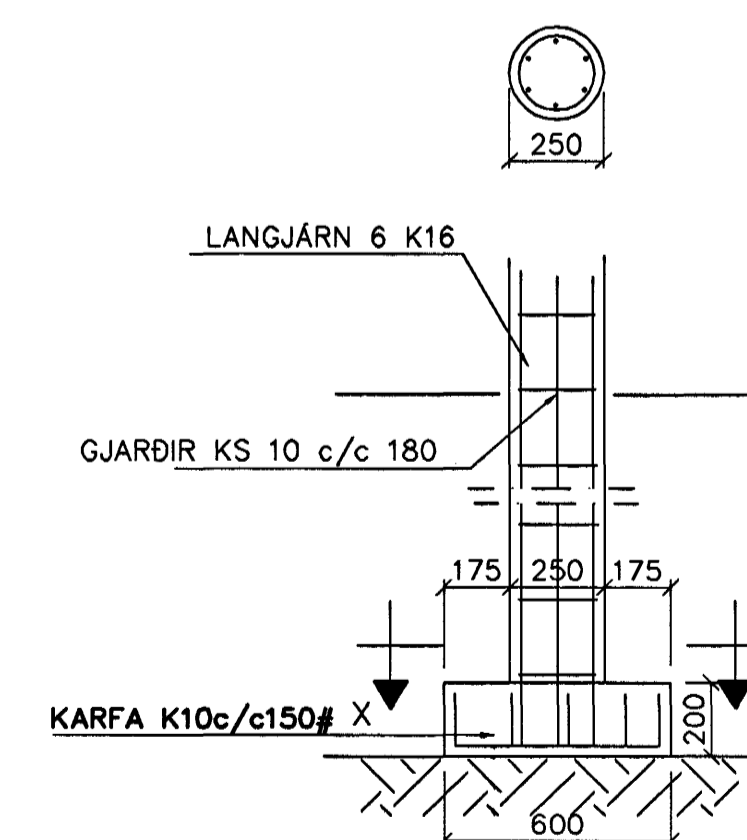
SNID 11 1:20



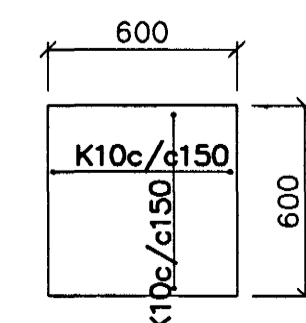
SNID 12 1:20



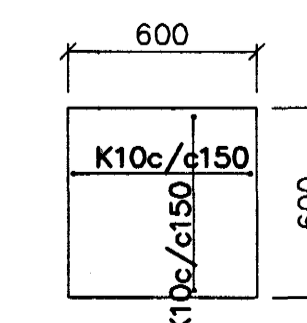
SNID X-X 1:20



SNID X-X 1:20



SNID X-X 1:20



SNID X-X 1:20

SKÝRINGAR

STEYPA S-250, SEMENTINNIHALD = 300kg/M
 STEYPUHULA Í ÚTVEGGJUM = 30mm
 STEYPUHULA Í PLÖTU = 20mm
 BENDISTÁL Ks410

Byggingatiltali Háfnarfjarðar
 Algjafir bann
 19 MAJ 2005

Br.	Dags.	Eðli breytinga	Sign

EINIVELLIR 7
 HAFNARFIRÐI

SNID Í UNDIRSTÖÐUR

MKV. 1:50 1:20

DAGS. APRIL 2005

VERK NR. 2508

TEIKN. NR. 1-02

HANNAÐ SIG. ÞORLEIFSS. KT. 241148-3009

TEIKNAD G.H.

YFIRFARIÐ

TEKNIÞJÓNUSTA SIGURDAR ÞORLEIFSSONAR ehf
 STRANDGÖTU 11 220 HAFNARFIRÐI
 Sími 555-4255 FAX 565-2875
 E-mail taekniþjonusta@islandia.is
 kt: 440693-2539