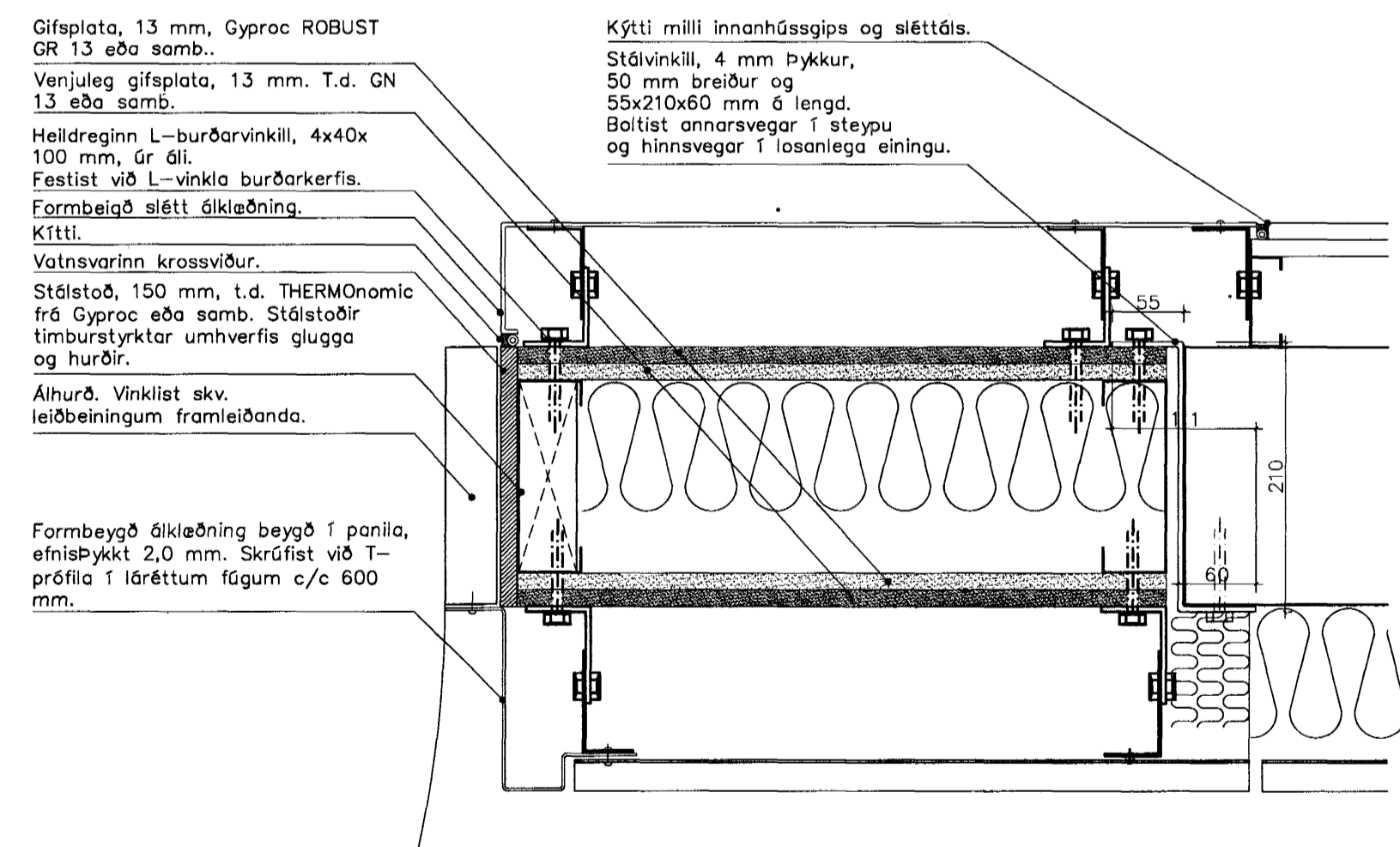


Opnanleg veggeining með reyklosunar og björgunaropi í línu 15.
1:20.

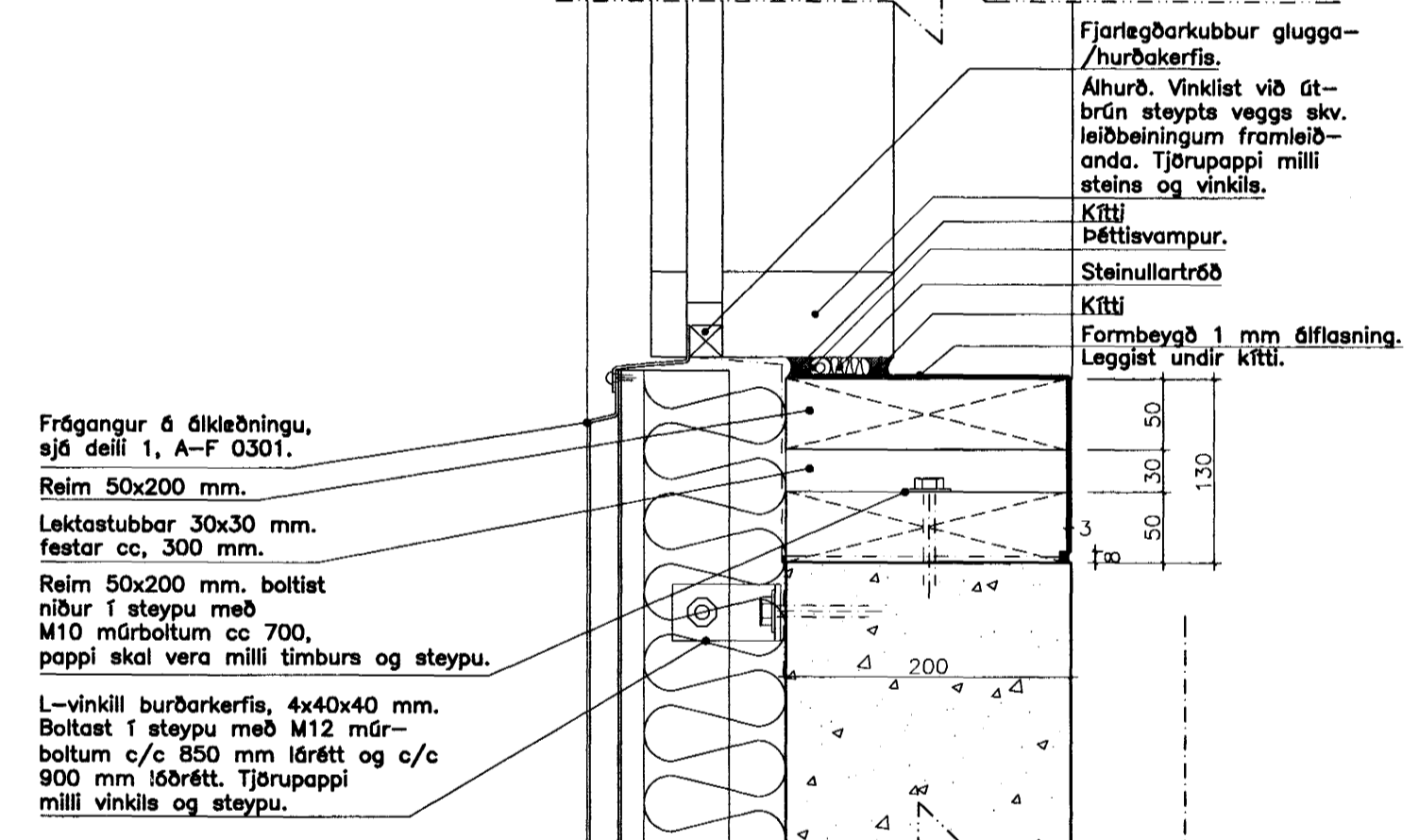


J Laus útveggjareining.
204 Lárétt deili

Kennideili í opnanlega veggeiningu 1:5

Þéttning glugga sjáð sérhluta 1.
Framan á steinvegg fyrir ofan glugga/hurðir skal bréða asfaltþappa sem nái ofan í glugga-/hurðarkerfi og klemmist bak við þéttlist.
Formbeygð áflösnung, efnisþykkt 2,0 mm, með vatnahalla og útbrún kleðningar. Skráfist á löréttan burðarprófil.
Míða í fagu kleðningar, 700 mm, milli faga að neðstu fagu undanskilinni sem verði 500 mm.
Formbeygð áflösnung, efnisþykkt 2,0 mm, með vatnahalla og útbrún kleðningar. Skráfist í hurðarkerfi og lagð framman á löréttan burðarprófil. Í frambrún flösnungur skal bora gót, þvermál 10 mm, c/c 200 mm, vegna frárennslis vatna bak við kleðningu.

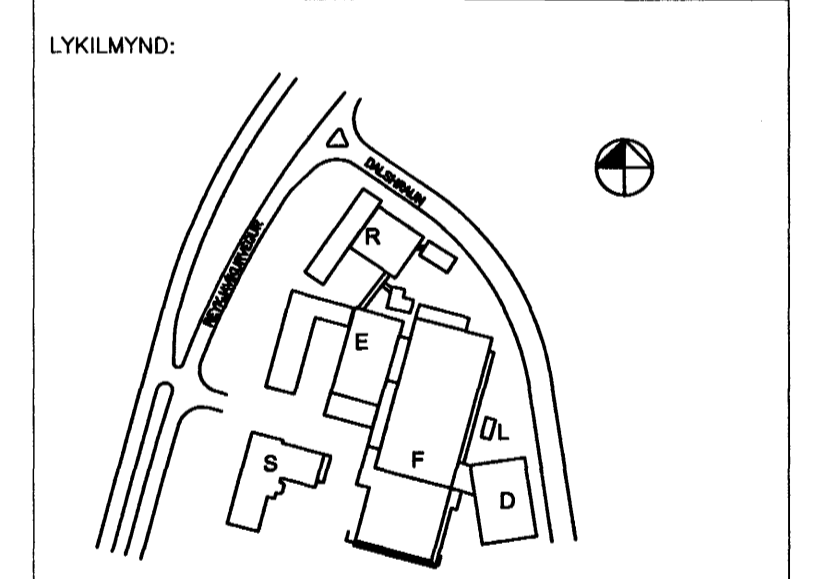
X Gluggafrágangur
xxx Lörétt deili



X Gluggafrágangur
xx Lörétt deili

Undirbygging undir glugga í línu A.
1:5

D
C:
B:
A:
BREYTINGAR: _____
DAGS: _____



actavis
REYKJAVÍKURVEGUR 78
BYGGINGARHLUTI: F-VERKSMÍÐJA
MATSHLUTI: 223-1528 / 07

VERKTEIKNING
Sérhlutar utanhúss.
VERK: DELT-0416 DAGS: 22.03.2005.
KVARDI: 1:5 / 20 TEIKNAD: ÖB/pmm
SKRÁ: A-0313.dwg

ÚTI **INNI**

ARKITEKTAR

ÞINGHOLTSTRÉTI 27 101 REYKJAVÍK Byggingafultrúi Hafnarfjarða
SÍMAR 5527660 & 5627660 FAX 5527661 Algreitt þann
NETFANG 1002@u.is
VEFFANG http://www.u.is 24 MAI 2005

BALDUR Ó. SVAVARSSON ARKITEKTAR FAI
120357-5149

JÓN ÞÓR ÞORVALDSSON ARKITEKTAR FAI
021256-7579

TEIKNINGARNR: **A-F-0313** BREYTING: _____