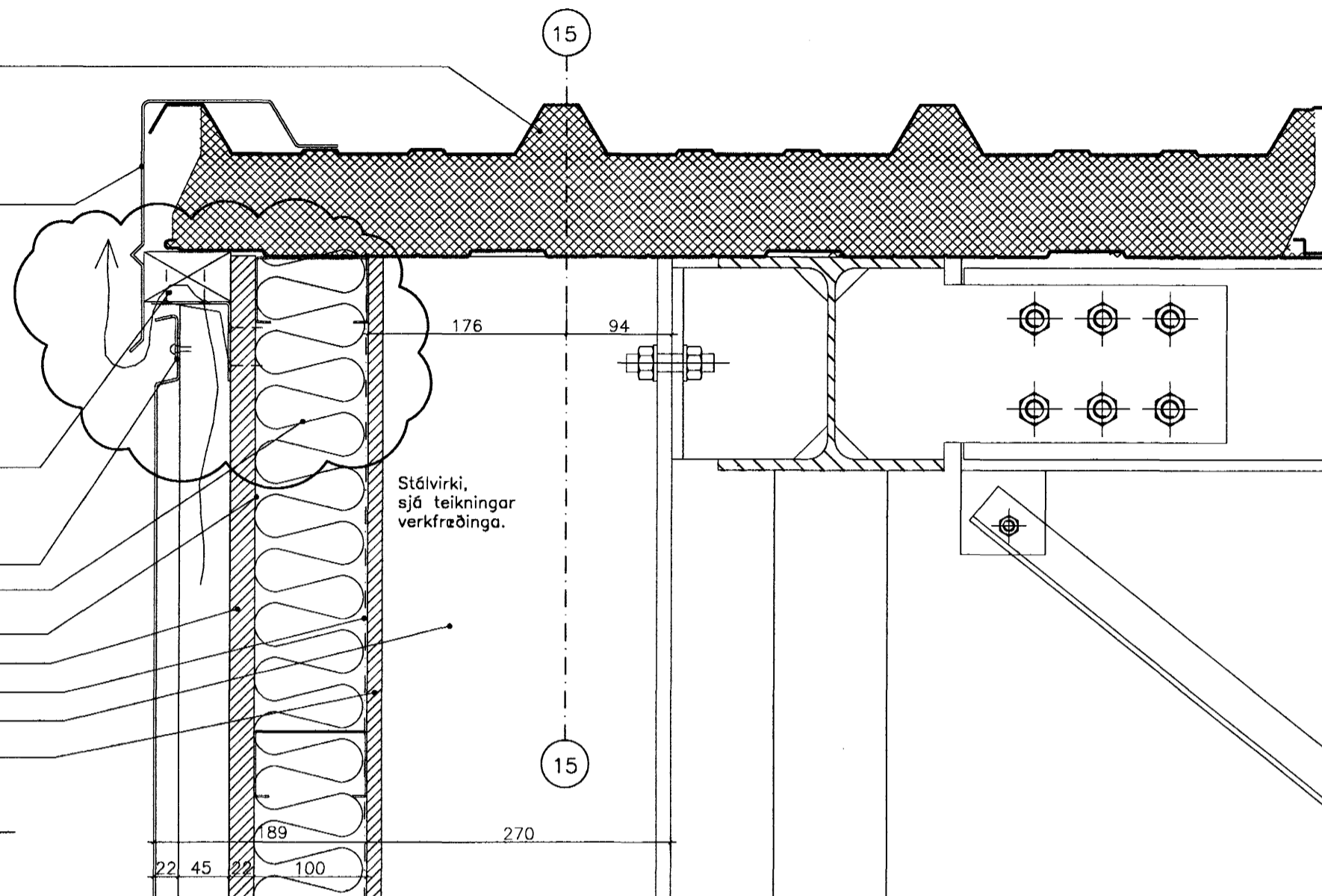


Þakning ST-137 PV. Festingar við burðarvirki skv. forskrift framleiðanda.
Formþeygð þakrennuflösn úr ál, 1,5 mm, frá framleiðanda þakninga. Sterð u.p.b. 220x180 mm. Sterð sonnrænist á byggingarstað miðað við núverandi útfærslu. Skráfest í reim á útvegg og ofan í þakningu með þéttlista á milli.

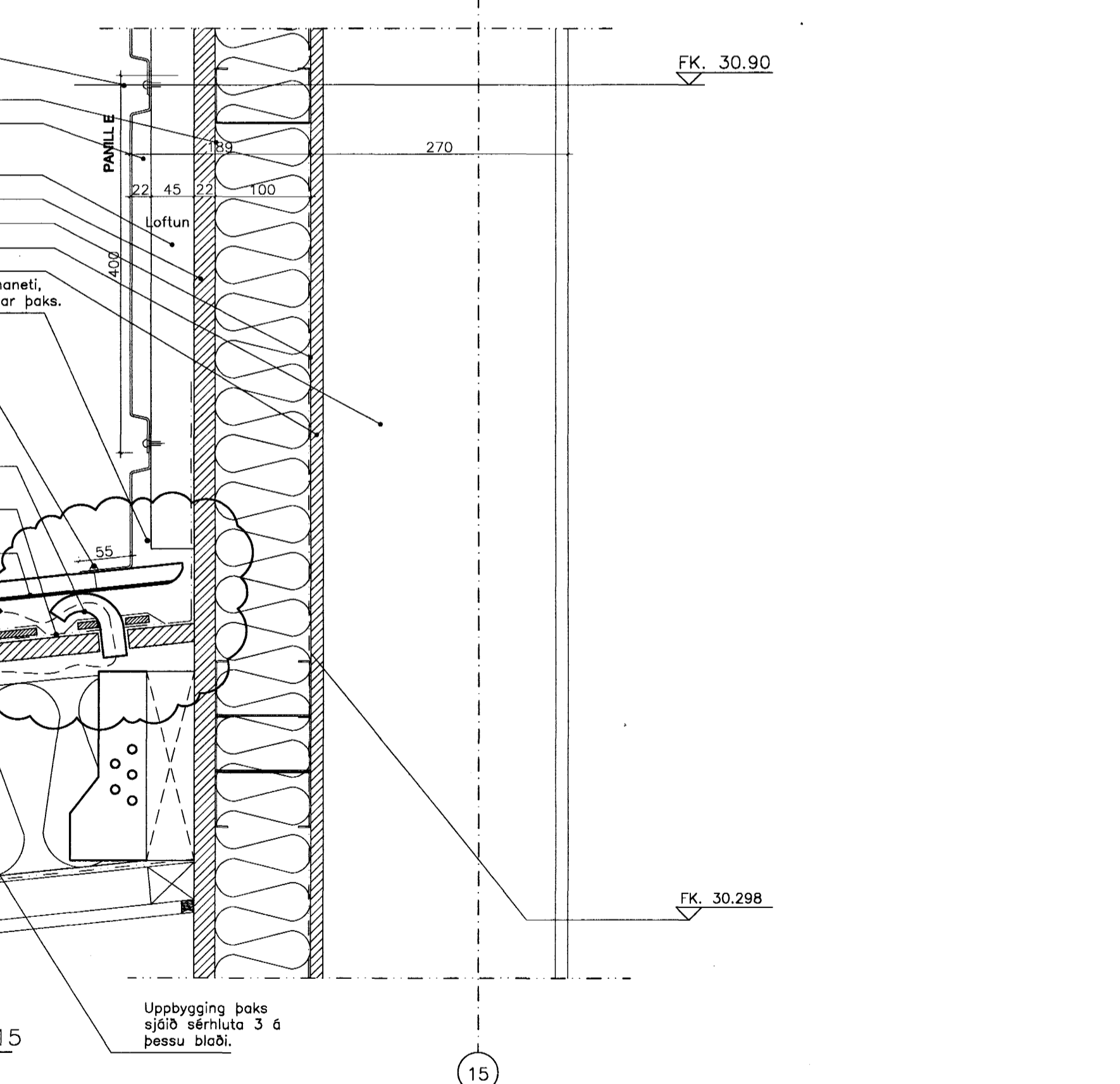
Reim, 75x45 mm. Skráf-/neglist með heitgölvhöðubum eða ryðfríum skrúfum í vinkla sem eru ófástir krossvör.
Formþeygð klebningarflokn úr ál, 2,0 mm. Sterð u.p.b. 40x20 mm. Sterð sonnrænist á byggingarstað miðað við núverandi útfærslu. Skráfest í burðarvinkli.
100 mm steinull, 80 kg/m³
Stoðir 100x60 mm frá Metsec eða samb. Skráfest utan á stáðvirki.
22 mm vatnsflöndur grenikrossvör.
Rakavörn.
HE280A / Sjá burðarteikningar.
Krossvör, 16mm milli stáðsúlna.

17 Þakkantur
106 Lóðrétt deili

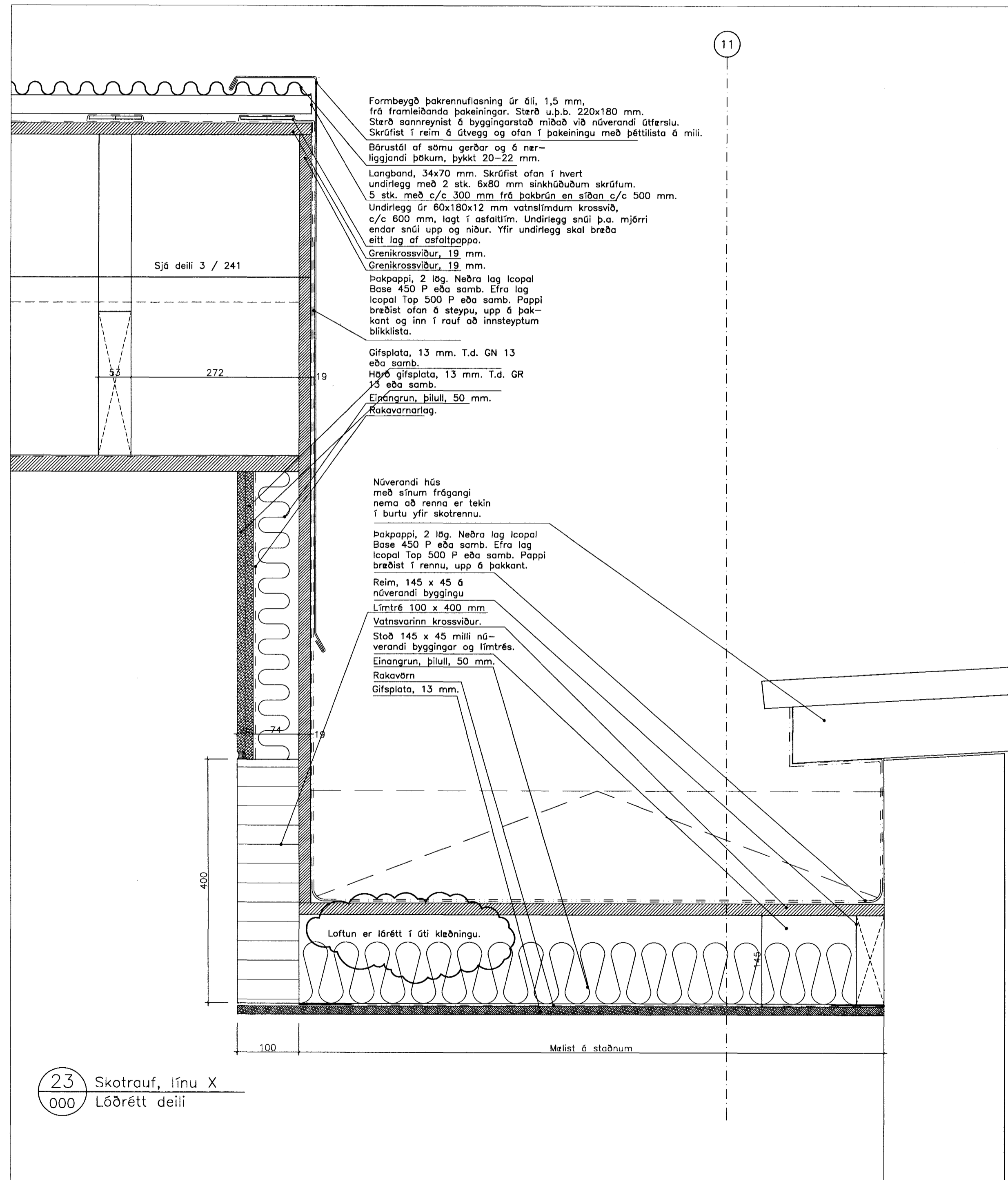


Miðja í fúgu klebningar, 700 mm, milli fúga að neðstu fúgu undan-skillinni sem verðir 800 mm.
Stoðir 100x60 mm frá Metsec eða samb. Skráfest utan á stáðvirki.
Loftunarsúli, 20 mm.
Lakta, 50x50 mm, c/c 600 mm. Skráfest við krossvör með ryðfríum undirfínubum skrúfum.
22 mm vatnsflöndur grenikrossvör.
Rakavörnlag.
HE280A / Sjá burðarteikningar.
Krossvör, 16mm milli stáðsúlna.
PVC-T-RDR, þvermál 25 mm, með fluganeti, lagt í kítli í hvert spennubili vegna loftunar þaks.
Formþeygð klebningarflokn úr ál, 2,0 mm. Sterð u.p.b. 130x55 mm. Skráfest í burðarvinkli og hnoðist í hábáru þakstáls með ryðfríu draghnoði.
Tígulaga tréplatti, 80x80mm þar sem rör fara niður, lagður í tjórubarinn pappa og bræðist einnig yfir hann, þá er barað er fyrir rörum.
Asfalt- eða tjórubarinn pappi. Bræðist upp á vegg undir vinkli burðarkerfis.
Börustál 20-22 mm þykkt. Neðri bára beglist við vegg.

22 Þak/veggur, línu 15
106 Lóðrétt deili



Uppbygging þaks sjáð sérhluta 3 á þessu blöð.



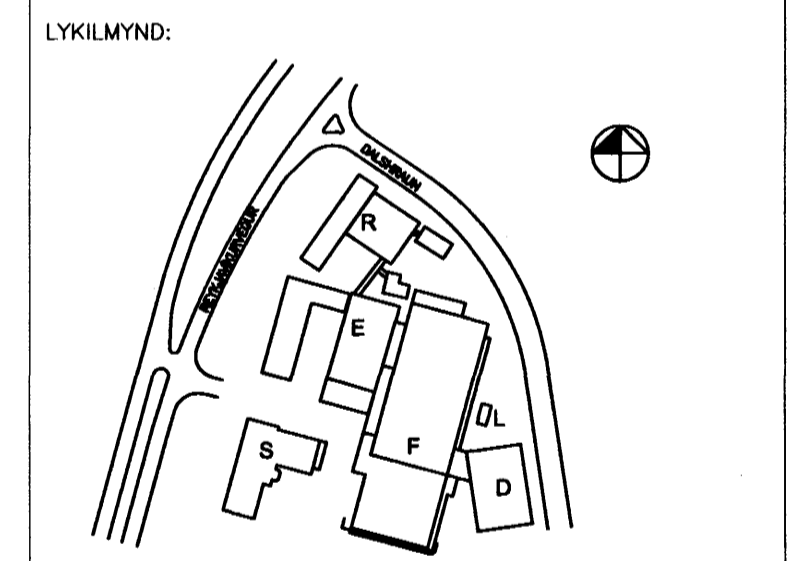
23 Skotrauf, línu X
000 Lóðrétt deili

Formþeygð þakrennuflösn úr ál, 1,5 mm, frá framleiðanda þakninga. Sterð u.p.b. 220x180 mm. Sterð sonnrænist á byggingarstað miðað við núverandi útfærslu. Skráfest í reim á útvegg og ofan í þakningu með þéttlista á milli.
Börustál af sömu gerðar og á nærliggjandi þakum, þykkt 20-22 mm.
Langband, 34x70 mm. Skráfest ofan í hvert undirlegg með 2 stk. 6x80 mm sinkhöðubum skrúfum.
5 stk. með c/c 300 mm frá þakbrún en síðan c/c 500 mm.
Undirlegg úr 60x180x12 mm vatnsflöndur krossvör, c/c 600 mm, lagt í asfaltfím. Undirlegg snúi þ.a. mjórri endar snúi upp og niður. Yfir undirlegg skal bræða eitt lag af asfaltþappi.
Grenikrossvör, 19 mm.
Grenikrossvör, 19 mm.
Þakpappi, 2 lag. Neðra lag Icopal Base 450 P eða samb. Efra lag Icopal Top 500 P eða samb. Pappi bræðist ofan á steypu, upp á þak-kant og inn í rauf af innsteypum bikkilista.
Gíspjatta, 13 mm. T.d. GN 13 eða samb.
Hýð gíspjatta, 13 mm. T.d. GR 13 eða samb.
Eignangrun, þilull, 50 mm.
Rakavörnlag.

Núverandi hús með sínum frágangi nema að renna er tekin í burtu yfir skotrænnu.
Þakpappi, 2 lag. Neðra lag Icopal Base 450 P eða samb. Efra lag Icopal Top 500 P eða samb. Pappi bræðist í rennu, upp á þakkant.
Reim, 145 x 45 á núverandi byggingu.
Límré 100 x 400 mm.
Vatnsvarinn krossvör.
Stoð 145 x 45 milli núverandi byggingar og límrés.
Eignangrun, þilull, 50 mm.
Rakavörn.
Gíspjatta, 13 mm.

Loftun er lóðrétt í GÍ klebningu.

D
C:
B:
A: Sjá breytingarský / Loftun. 25.01.2005.
BREYTINGAR: DAGS:



VERKKAUPI:
actavis
REYKJAVIKURVEGUR 78
BYGGINGARHLUTI: F-VERKSMÍÐJAN
MATSHLUTI: 223-1528 / 07
Byggingafræðingur
Afgreitt þær
24 MAI 2005

VERKTEIKNING
Lóðréttir sérhlutar 17, 22 og 23.
VERK: DELT-0416 DAGS: 17.01.2005.
KYRDI: 1:5 TEIKNAD: 08/pmm
SKRÁ: A-0310.dwg

ÚTI INNI
ARKITEKTAR
ÞINGHOLTSSTRETI 27 101 REYKJAVÍK
SÍMAR 5527660 & 5627660 FAX 5527661
NETFANG u@u.is
VEFFANG http://www.u.is
BALDUR O. SVAVARSSON ARKITEKTAR FAI
120357-5149
JÓN ÞÓR ÞORVALDSSON ARKITEKTAR FAI
021258-7579
TEIKNINGARNR: **A-F-0310** BREYTING: **A**